

Rb 1401

Tischkühlschrank

○ Pure



unterbaufähiges Tischgerät

LIEBHERR

Rb 1401

Tischkühlschrank

○ Pure

G German
Engineering



← 55 →



Energieeffizienzklasse	B ¹
Energieverbrauch Jahr/24 h	72 / 0,197 kWh¹
Gesamtvolumen	111 l²
Volumen	Kühlteil: 96,9 l / Gefrierteil: 15 l
Geräusch-Schalleistung	35 dB(A)
Klimaklasse	SN-T (+10 °C bis +43 °C)
Tür / Seitenwände	Weiß / Weiß
Aussenmaße in cm (H / B / T)	85 / 55 / 60,7³
Steuerung	
Art der Steuerung	TouchControl im Innenraum, Touch-Elektronik
	Digitale Temperaturanzeige
Türalarm	optisch und akustisch
Alarm bei Störung	optisch und akustisch
Kühlteil	
Innentür	Kunststoff Türabsteller mit Flaschenhalter, Eierabsteller
Beleuchtung	LED-Beleuchtung
Obst-/Gemüseschalen	1 großes Obst- / Gemüsefach
Gefrierteil	
Sternekenzeichnung	****
Gefriervermögen in 24h	2 kg
Lagerzeit bei Störung	10 h
unterbaufähig	Ja
Ausstattungs Vorteile	
Türanschlag	Wechselbarer Türanschlag
Wechselbare Türdichtung	Ja
EAN-Nr.	4016803159919

¹ Damit der deklarierte Energieverbrauch erzielt wird, sind die dem Gerät beigegebenen Abstandshalter zu verwenden. Hierdurch vergrößert sich die Gerätetiefe um ca. 3,5 cm. Das Gerät ist ohne Verwendung der Abstandshalter voll funktionsfähig, hat aber einen geringfügig höheren Energieverbrauch.

² Gemäß Verordnung EU 2019/2016 bilden wir das Gesamtvolumen als ganze Zahl (abgerundet) und das Volumen der Tiefkühl- und Frischhaltefächer mit einer Stelle nach dem Komma ab. Die Bezeichnung „Volumen“ bezieht sich auf den in der aktuellen Verordnung genannten Begriff „Rauminhalt“.

Features



LED-Beleuchtung im Inneren

Die LED-Seitenbeleuchtung beleuchtet den Innenraum von der Seite – für eine gute Übersicht Ihrer Lebensmittel. Der Extra-Lichtblick: Die LEDs sind vor den Glasplatten positioniert, sodass auch ein voller Kühlschrank gut beleuchtet wird.



TouchControl

Eine Berührung reicht, um Ihr Liebherr-Gerät mit TouchControl auf 3 °C, 5 °C, 7 °C oder 9 °C einzustellen. So einfach – und effizient, denn der schlanke Knopf ist in den Innenraum integriert und schafft so mehr Platz für alle Ihre frischen Waren.



Hebelgriff mit integrierter Öffnungsmechanik

Die stabil ausgeführten Griffe mit integrierter Öffnungsmechanik in eleganter und hochwertiger Optik ermöglichen eine komfortable und mühelose Türöffnung.



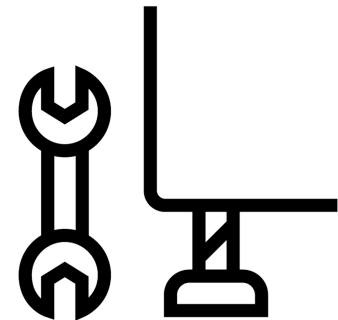
Robuste Arbeitsplatte

Beim Kochen kann man nie genug Platz auf der Arbeitsfläche haben. Deshalb sind unsere Tischgeräte mit einer robusten und langlebigen Oberfläche ausgestattet, die sogar Kratzern standhält und so als Erweiterung der Arbeitsplatte dient.



4-Sterne-Gefrierfach

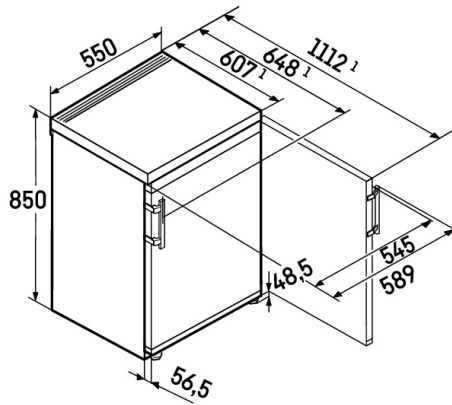
Im 4-Sterne-Gefrierfach können frische Lebensmittel eingefroren und langfristig gelagert werden. Temperaturen von -18 °C und tiefer gewährleisten eine vitamin- und mineralstoffschonende Vorratshaltung.



Stellfüße

Dank der zwei verstellbaren Stellfüße lässt sich das Gerät optimal ausrichten und passt sich an seine Umgebung an, beispielsweise auf unebenem Untergrund. So können Sie sicher sein, dass die Kühlschranktür absolut dicht schließt und keine Wärme ins Gerät dringt oder sich Kondensat bildet. Das spart auch Energie und Geld.

Technische Zeichnung



Die Produkte und ihre Details sind zu Werbezwecken inszeniert. Obwohl wir uns bemühen, die Richtigkeit aller Angaben und Informationen in diesem Flyer zu gewährleisten, behält sich Liebherr das Recht vor, Änderungen ohne Vorankündigung vorzunehmen. Soweit die tatsächlichen Geräteabmessungen, -spezifikationen und -leistungen von entscheidender Bedeutung sind, empfehlen wir, die dem jeweiligen Gerät beiliegende Einbauanleitung zu prüfen. Liebherr haftet nicht für eventuelle Schäden. (23.02.2026)

