

# SIFNbsdi 5188

Integrierbarer Gefrierschrank mit NoFrost und IceTower

△ Peak



 Made  
in Germany

**LIEBHERR**

Einbaugerät

**LIEBHERR**

# SIFNbsdi 5188

Integrierbarer Gefrierschrank mit NoFrost und IceTower

△ Peak

**G** Made  
in Germany



↑  
**178**  
↓



Bauart	Festtür / integrierbares Einbaugerät
Energieeffizienzklasse	<b>D</b> <small>A+ G</small>
Energieverbrauch Jahr/24 h	<b>190 / 0,520 kWh</b>
Gesamtvolumen	<b>213 l<sup>1</sup></b>
Geräusch-Schalleistung	<b>33 dB(A)</b>
Klimaklasse	<b>SN-T (+10 °C bis +43 °C)</b>
Nischenmaße in cm (H / B / T)	<b>177,2-178,8 / 56-57 / mind. 55</b>
<b>Steuerung</b>	
Art der Steuerung	2,4" TFT-Display farbig, Touch- & Swipe Digitale Temperaturanzeige
Schnittstelle	SmartDeviceBox inclusive
Türalarm	optisch und akustisch
Alarm bei Störung	optisch und akustisch
<b>Gefriereteil</b>	
Sternekenzeichnung	<b>****</b>
Beleuchtung	LED-Beleuchtung
Schubfächer im Gefriereteil	8 Schubfächer, davon 5 mit Teilauszug auf Teleskopschienen, VarioSpace
IceMaker	für Festwasseranschluss 3/4", LED-Beleuchtung
Eiswürfelproduktion in 24 h	0,8 kg
Eiswürfelvorrat	5,7 kg
Gefriervermögen in 24h	12 kg
Lagerzeit bei Störung	9 h
VarioSpace	Ja
Kälteakkus	1
<b>Ausstattungs Vorteile</b>	
Side-by-Side-Konzept	Seitenwandheizung beidseitig, geeignet für Kombination mit anderen Kühl-, Gefrier- und/oder Weingeräten
Türanschlag	Türanschlag links wechselbar
Wechselbare Türdichtung	Ja
EAN-Nr.	4016803132790

<sup>1</sup> Gemäß Verordnung EU 2019/2016 bilden wir das Gesamtvolumen als ganze Zahl (abgerundet) und das Volumen der Tiefkühl- und Frischhaltefächer mit einer Stelle nach dem Komma ab. Die Bezeichnung „Volumen“ bezieht sich auf den in der aktuellen Verordnung genannten Begriff „Rauminhalt“.

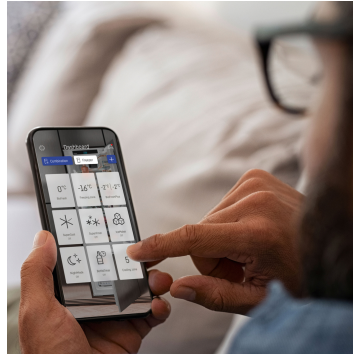
## Features

---



### NoFrost

Wenn Sie Ihr Gefrierfach öffnen, möchten Sie gefrorene Lebensmittel sehen – aber sicher kein Eis und keinen Reif. NoFrost schützt den Gefrierraum vor unerwünschter Vereisung, die viel Energie verbraucht und mitunter teuer ist. NoFrost bedeutet: Nie mehr das Gefrierfach mühsam und zeitintensiv abtauen, mehr Zeit für andere Dinge haben – und Geld sparen.



### SmartDeviceBox integriert

Ihr Liebherr steht zwar in der Küche – aber wenn Sie wollen, geht er auch jederzeit ins Internet: Die integrierte SmartDeviceBox öffnet das Tor zu allen Smart Home-Vorteilen. Einfach einstecken, einschalten und über WLAN Ihren Liebherr mit dem Netz verbinden.



### Touch & Swipe-Display

Ihr Liebherr gehorcht Ihnen auf Fingerzeig: Dank Touch & Swipe-Display bedienen Sie Ihren Kühlschrank intuitiv und kinderleicht. Wählen Sie einfach Funktionen wie „SuperCool“ auf dem farbigen Display per Tippen und Wischen aus. Genauso leicht regeln Sie auch die Temperatur. Und wenn Sie das Display nicht aktiv bedienen? Dann zeigt es Ihnen die Ist-Temperatur an.



### BlackSteel-Zierleisten

Dank seiner stilvollen BlackSteel-Zierleisten aus schwarzem Edelstahl harmoniert dieses Liebherr-Gefriergerät perfekt mit Ihrem dunklen Küchendesign. Die Antifingerprint-Veredelung macht die Zierleisten unempfindlich gegen Fingerabdrücke – so bleibt der schöne Anblick auch im Alltag erhalten.



### IceTower

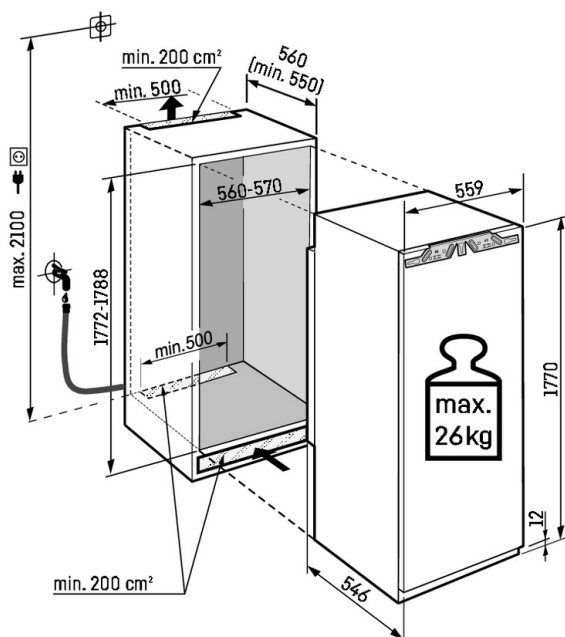
Dank eines Eiswürfelvorrats von 5,7 kg sorgt der IceTower dafür, dass auf Ihrer Party die kühlen Drinks nie ausgehen. Die Eiswürfelschaufel und das Auszugsboard auf Teleskop-Schienen ermöglichen einen komfortablen Zugang zu den Eiswürfeln. Durch eine extra Einlegeschale können Sie auch kleinere Eismengen lagern und darunter Gefriergut aufbewahren. Das Schubfach nebenan bietet Stauraum für Tiefkühl-Artikel.



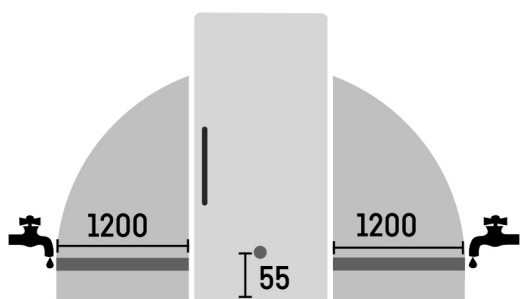
### IceMaker mit Festwasseranschluss

Sind noch Eiswürfel da? Mit dem IceMaker erübrigt sich diese Frage. Beim IceMaker mit Festwasseranschluss kommt das Wasser direkt aus der Leitung. Dank MaxIce-Funktion können Sie täglich bis zu 1,5 kg Eiswürfel produzieren. Mit dem flexiblen Eisfach-Trenner teilen Sie das Fach beliebig ein und können so die Lagermenge an Eiswürfel variieren - ganz einfach, ganz nach Bedarf!

# Technische Zeichnung



Maximales Gewicht je Möbeltür:  
Gefrierteil: 26 kg



Die Produkte und ihre Details sind zu Werbezwecken inszeniert. Obwohl wir uns bemühen, die Richtigkeit aller Angaben und Informationen in diesem Flyer zu gewährleisten, behält sich Liebherr das Recht vor, Änderungen ohne Vorankündigung vorzunehmen. Soweit die tatsächlichen Geräteabmessungen, -spezifikationen und -leistungen von entscheidender Bedeutung sind, empfehlen wir, die dem jeweiligen Gerät beiliegende Einbauleitung zu prüfen. Liebherr haftet nicht für eventuelle Schäden. (23.02.2026)

