
UWpri 3672

Unterbaufähiger Weinschrank
zur Weintemperierung
Vinidor Selection

LIEBHERR

Einbaugerät



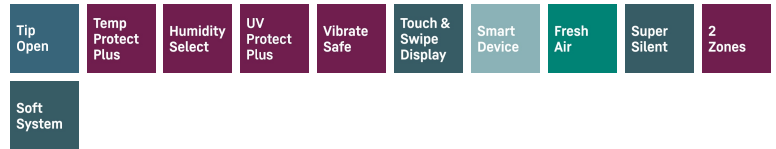
Einbaugerät


LIEBHERR

UWpri 3672

Unterbaufähiger Weinschrank
zur Weintemperierung
Vinidor Selection

↑
82-88
↓



Bauart	Festtür / integrierbares Unterbaugerät
Energieeffizienzklasse	 D
Energieverbrauch Jahr/24 h	66 / 0,180 kWh
Max. Bordeauxflaschen 0,75 l	32 ¹
Gesamtvolumen	92 l ²
Geräusch-Schalleistung	34 dB(A)
Klimaklasse	SN-T (+10 °C bis +43 °C)
Tür	Volltür
Nischenmaße in cm (H / B / T)	82-88 / 60 / mind. 56,5
Steuerung	
Art der Steuerung	2,4" TFT-Display farbig, Touch- & Swipe Digitale Temperaturanzeige für beide Weinzonen
Alarm bei Störung	optisch und akustisch
Türalarm	optisch und akustisch
Kindersicherung	Ja
Ausstattungs Vorteile	
Temperaturzonen	2
Temperaturbereich	+5 °C bis +20 °C
Regelbare Kältekreisläufe	2
Umluftkühlung	Umluftkühlung, Frischluftzufuhr über FreshAir-Aktivkohlefilter
Innenbeleuchtung	LED-Zonenbeleuchtung
Schnittstelle	SmartDeviceBox inclusive
Material Ablageflächen	Holzborde mit Aluminiumfront
Ablageflächen gesamt	5
Holzborde auf Teleskop. ausziehbar	4
Türanschlag	Wechselbarer Türanschlag
EAN-Nr.	9005382277034

¹ Dieses Gerät ist ausschliesslich zur Lagerung von Wein bestimmt. Maximale Bordeauxflaschen-Kapazität (0,75 l) lt. Norm NF H 35 -124 (H: 300,5 mm, ø: 76,1 mm).

² Gemäß Verordnung EU 2019/2016 bilden wir das Gesamtvolumen als ganze Zahl (abgerundet) und das Volumen der Tiefkühl- und Frischhaltefächer mit einer Stelle nach dem Komma ab. Die Bezeichnung „Volumen“ bezieht sich auf den in der aktuellen Verordnung genannten Begriff „Rauminhalt“.

Features



TipOpen

Sie lieben das Design-Statement griffloser Küchenmöbel? Dann ist die grifflose, vollflächige Isolierglastür die optimale Ergänzung – sie integriert sich nahtlos in die Umgebung. Komfortables Extra: Dank innovativer TipOpen-Technologie öffnet sich die Tür beim Antippen um einige Zentimeter. Wird sie nach 3 Sekunden nicht weiter geöffnet, schließt das SoftSystem sie wieder.



TempProtect Plus

Doppelt abgesichert. Dank TempProtect Plus messen unsere Weintemperierschränke permanent mit zwei Temperatursensoren. Damit haben Sie die doppelte Gewissheit, dass Ihre Weine vor Temperaturschwankungen geschützt sind. Denn sobald auch nur ein Fühler eine kritische Temperaturänderung wahrnimmt, werden Sie sofort benachrichtigt. So können Sie besonders schnell reagieren.



HumiditySelect

Für Korken in Bestform. Dank HumiditySelect können Sie die Luftfeuchte am Display der Vinidor-Modelle in zwei Stufen einstellen: „Standard Luftfeuchte“ und „Hohe Luftfeuchte“. So simpel. Und so sinnvoll für Ihren Wein, denn die optimale Luftfeuchtigkeit sorgt dafür, dass die Korken feucht bleiben und Ihre Flaschen jederzeit dicht verschlossen sind.



UVProtect Plus

Dreifach hält besser. Die Weintemperierschränke mit Glastür bieten einmaligen Schutz vor UV-Strahlung: drei Schutzschichten, bestehend aus getöntem Glas und einer zweifachen Schicht aus aufgedampftem Metall. Diese sogenannte Low-E-Beschichtung schützt hocheffizient vor der weinschädigenden Sonneneinstrahlung.



VibrateSafe

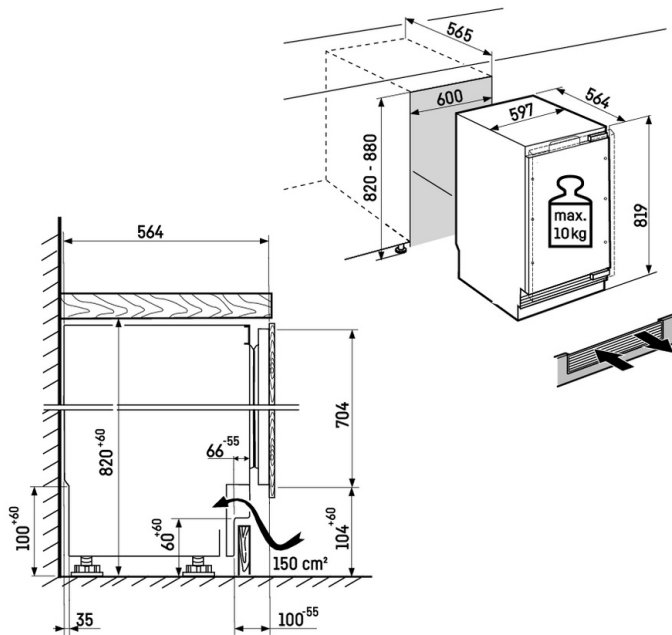
Ihr Wein schätzt die Ruhe. Deshalb garantieren unsere Weintemperierschränke eine behutsame Aufbewahrung mit von Liebherr speziell entwickelten, besonders laufruhigen Kompressoren und stabilen Holzborden aus massivem Buchenholz. So kann Ihr Wein ruhig und ungestört reifen.



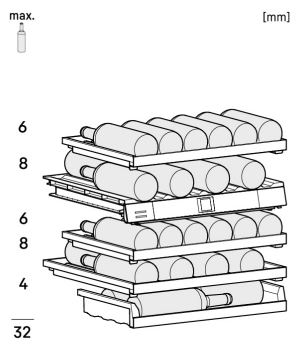
Touch & Swipe-Display

Perfekter Genuss ist das erklärte Ziel unserer Vinidor-Selection-Weintemperierschränke. Deshalb haben wir jedes Detail so gestaltet, dass es Ihren Genussmoment unterstützt. Wie das Touch & Swipe-Farbdisplay, mit dem Sie Funktionen intuitiv durch Tippen und Wischen auswählen können und das die Einstellung von Temperatur fast so angenehm gestaltet wie den späteren Genuss des Weins.

Technische Zeichnung



Maximales Gewicht je Möbeltür:
Kühlteil: 10 kg



Die Produkte und ihre Details sind zu Werbezwecken inszeniert. Obwohl wir uns bemühen, die Richtigkeit aller Angaben und Informationen in diesem Flyer zu gewährleisten, behält sich Liebherr das Recht vor, Änderungen ohne Vorankündigung vorzunehmen. Soweit die tatsächlichen Geräteabmessungen, -spezifikationen und -leistungen von entscheidender Bedeutung sind, empfehlen wir, die dem jeweiligen Gerät beiliegende Einbauleitung zu prüfen. Liebherr haftet nicht für eventuelle Schäden. (23.02.2026)

