

DAD 4870 Levantar  
 Downdraft-Dunstabzugshaube  
 800 mm | 450 m<sup>3</sup>/h | 62.0 dB(a) | Touch | Con@ctivity | DynamicWhite | ECO-Motor



- Einfache Installation im Umluftbetrieb mit Plug&Play Zubehör-Set
- Motorisch ausfahrbarer Wrasenschirm – Hood in Motion
- Steuerung via Kochfeld – Gebläse und Beleuchtung direkt vom Kochfeld bedienen
- DynamicWhite – Harmonisierung der Farbtemperatur an andere Lichtquellen
- Effiziente Filterung – 10-lagiger Edelstahl-Metalfettfilter

EAN: 4002516975823 / Materialnummer: 12963290 /  
 Alte Materialnummer: 28D4870BCH

| <b>Allgemeine Informationen</b>                             |                    |
|---|--------------------|
| Modellbezeichnung   | DAD 4870 Levantar  |
| Materialnummer Hersteller                                   | 12963290           |
| EAN-Nummer  | 4002516975823      |
| Marketingklasse   | Gold               |
| <b>Bauform</b>  |                    |
| Downdraft-Dunstabzug  | •                  |
| <b>Gerätetyp und Design</b>                                 |                    |
| Gerätefarbe   | Obsidianschwarz    |
| <b>Betriebsarten</b>  |                    |
| Art der Luftführung   | Umrüstbar          |
| Erforderlicher nachkaufbarer Umbausatz Umluft               | DUU 600,DUP 150    |
| Erforderlicher nachkaufbarer Aktivkohlefilter               | DKF 30-P, DKF 30-R |
| <b>Design</b>   |                    |
| Randabsaugung   | •                  |
| <b>Bedienkomfort</b>  |                    |
| Vernetzung mit Miele@home                                   | •                  |
| Elektronische Steuerung                                     | •                  |
| Con@ctivity   | Personalisiert     |
| SmartControl  | •                  |
| Steuerung via Kochfeld                                      | •                  |
| Leistungsstufen (Anzahl ohne Boosterstufe)                  | 3                  |
| Nachlaufzeit 5/15 Min.                                      | •                  |
| Booster-Stufen  | 2                  |
| Anzeige Fettfilter-Sättigung                                | •                  |
| Anzeige Aktivkohlefilter-Sättigung                          | •                  |
| Hood in motion  | •                  |
| Reinigungsfreundlicher Haubeninnenraum CleanCover           | •                  |
| <b>Effizienz und Nachhaltigkeit</b>                         |                    |
| Energieeffizienzklasse (A+++ bis D)                         | A                  |
| Jährlicher Energieverbrauch in kWh/Jahr                     | 41,1               |
| Klasse für fluiddynamische Effizienz                        | A                  |
| Beleuchtungseffizienzklasse                                 | A                  |
| Klasse für den Fettabscheidegrad                            | B                  |
| ECO-Motor (Gleichstrommotor)                                | •                  |
| PowerManagement-System                                      | •                  |
| <b>Filtersystem</b>   |                    |
| Anzahl spülmaschinengeeign. EDST-Metalfettfilter (10-lagig) | 2                  |
| <b>Beleuchtung</b>  |                    |
| Anzahl x Watt   | 1 x 12 W           |
| Beleuchtungsstärke in Lx                                    | 400                |
| Farbtemperatur in K   | 3500               |
| Dimmerfunktion  | •                  |
| <b>Gebläse</b>  |                    |
| Doppelseitig saugendes Gebläse                              | •                  |
| <b>Abluft</b>   |                    |
| Luftleistung Stufe 1 (m <sup>3</sup> /h) nach EN 61591      | 205                |

DAD 4870 Levantar  
 Downdraft-Dunstabzugshaube  
 800 mm | 450 m<sup>3</sup>/h | 62.0 dB(a) | Touch | Con@ctivity | DynamicWhite | ECO-Motor



EAN: 4002516975823 / Materialnummer: 12963290 /  
 Alte Materialnummer: 28D4870BCH

|  |      |
|--|------|
| Luftleistung Stufe 2 (m <sup>3</sup> /h) nach EN 61591         | 350  |
| Luftleistung Stufe 3 (m <sup>3</sup> /h) nach EN 61591         | 450  |
| Luftleistung Booster-Stufe 1 (m <sup>3</sup> /h) nach EN 61591 | 610  |
| Luftleistung Booster-Stufe 2 (m <sup>3</sup> /h) nach EN 61591 | 655  |
| Schalleistung Stufe 1 (dB(A) re1pW) nach EN 60704-3            | 43,0 |
| Schalleistung Stufe 2 (dB(A) re1pW) nach EN 60704-3            | 55,0 |
| Schalleistung Stufe 3 (dB(A) re1pW) nach EN 60704-3            | 62,0 |
| Schalleistung Booster-Stufe 1 (dB(A) re1pW) nach EN 60704-3    | 69,0 |
| Schalleistung Booster-Stufe 2 (dB(A) re1pW) nach EN 60704-3    | 71,0 |
| Schalldruck Stufe 1 (dB(A) re20μPa) nach EN 60704-2-13         | 30,0 |
| Schalldruck Stufe 2 (dB(A) re20μPa) nach EN 60704-2-13         | 42,0 |
| Schalldruck Stufe 3 (dB(A) re20μPa) nach EN 60704-2-13         | 48,0 |
| Schalldruck Booster-Stufe 1 (dB(A) re20μPa) nach EN 60704-2-13 | 55,0 |
| Schalldruck Booster-Stufe 2 (dB(A) re20μPa) nach EN 60704-2-13 | 57,0 |
| <b>Umluft</b>  |      |
| Luftleistung Stufe 1 (m <sup>3</sup> /h) nach EN 61591         | 165  |
| Luftleistung Stufe 2 (m <sup>3</sup> /h) nach EN 61591         | 320  |
| Luftleistung Stufe 3 (m <sup>3</sup> /h) nach EN 61591         | 420  |
| Luftleistung Booster-Stufe 1 (m <sup>3</sup> /h) nach EN 61591 | 525  |
| Luftleistung Booster-Stufe 2 (m <sup>3</sup> /h) nach EN 61591 | 560  |
| Schalleistung Stufe 1 (dB(A) re1pW) nach EN 60704-3            | 49,0 |
| Schalleistung Stufe 2 (dB(A) re1pW) nach EN 60704-3            | 63,0 |
| Schalleistung Stufe 3 (dB(A) re1pW) nach EN 60704-3            | 69,0 |
| Schalleistung Booster-Stufe 1 (dB(A) re1pW) nach EN 60704-3    | 74,0 |
| Schalleistung Booster-Stufe 2 (dB(A) re1pW) nach EN 60704-3    | 75,0 |
| Schalldruck Stufe 1 (dB(A) re20μPa) nach EN 60704-2-13         | 36,0 |
| Schalldruck Stufe 2 (dB(A) re20μPa) nach EN 60704-2-13         | 50,0 |
| Schalldruck Stufe 3 (dB(A) re20μPa) nach EN 60704-2-13         | 55,0 |
| Schalldruck Booster-Stufe 1 (dB(A) re20μPa) nach EN 60704-2-13 | 61,0 |
| Schalldruck Booster-Stufe 2 (dB(A) re20μPa) nach EN 60704-2-13 | 62,0 |
| <b>Sicherheit</b>  |      |
| Sicherheitsausschaltung  | •    |
| Einscheibensicherheitsglas (ESG)                               | •    |
| <b>Technische Daten</b>  |      |
| Breite des Haubenkörpers in mm                                 | 800  |
| Gesamthaubenhöhe Abluft und Extern min. in mm                  | 1008 |
| Gesamthaubenhöhe Abluft und Extern max. in mm                  | 1288 |
| Gesamthaubenhöhe Umluft min. in mm                             | 1008 |
| Höhe des Haubenkörpers in mm                                   | 708  |
| Gesamthaubenhöhe Umluft max. in mm                             | 1288 |
| Tiefe des Haubenkörpers in mm                                  | 171  |
| Ausschnittmass in mm (Breite) bei aufliegendem Einbau          | 790  |

DAD 4870 Levantar  
 Downdraft-Dunstabzugshaube  
 800 mm | 450 m<sup>3</sup>/h | 62.0 dB(a) | Touch | Con@ctivity | DynamicWhite | ECO-Motor



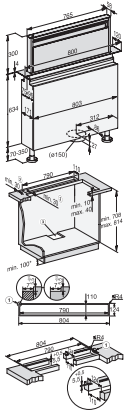
EAN: 4002516975823 / Materialnummer: 12963290 /  
 Alte Materialnummer: 28D4870BCH

|   |                                       |
|---|---------------------------------------|
| Ausschnittmass in mm (Tiefe) bei aufliegendem Einbau              | 106                                   |
| Ausschnittmass in mm (Breite) bei flächenbündigem Einbau – innen  | 790                                   |
| Ausschnittmass in mm (Tiefe) bei flächenbündigem Einbau – innen   | 106                                   |
| Ausschnittmass in mm (Breite) bei flächenbündigem Einbau – aussen | 804                                   |
| Ausschnittmass in mm (Tiefe) bei flächenbündigem Einbau – aussen  | 124                                   |
| Nettogewicht in kg  | 34,0                                  |
| Länge der elektrischen Zuleitung in m                             | 1,4                                   |
| Schutzkontaktstecker  | •                                     |
| Installation auf Schrankboden                                     | Ja                                    |
| Installation auf Fussboden  | Ja                                    |
| Breite Unterschrank min. in mm                                    | 900                                   |
| Breite Glasrahmen in mm   | 800                                   |
| Phasenanzahl  | 1                                     |
| Gesamtanschluss in kW   | 0,25                                  |
| Spannung in V   | 230                                   |
| Absicherung in A  | 10                                    |
| Frequenz in Hz  | 50                                    |
| <b>Montagehinweise</b>  |                                       |
| Abluftstutzen unten   | •                                     |
| Durchmesser des Abluftstutzens in mm                              | 150                                   |
| Optimale Kombination mit Kochfeld nach Verfügbarkeit              | KM 8482 FL, KM 8484 FL,<br>KM 8585 FL |
| Gemeinsame Installation mit Kochfeld in einem Ausschnitt          | Ja                                    |
| Kombination mit Gaskochfeld                                       | Nicht möglich                         |
| Flächenbündige Installation                                       | Ja                                    |
| Aufliegende Installation  | Ja                                    |
| <b>Mitgeliefertes Zubehör</b>                                     |                                       |
| Verlängerte Gerätefüsse   | Ja                                    |
| Zwischenleiste zur Kombination mit Kochfeld                       | Ja                                    |

## DAD 4870 Levantar

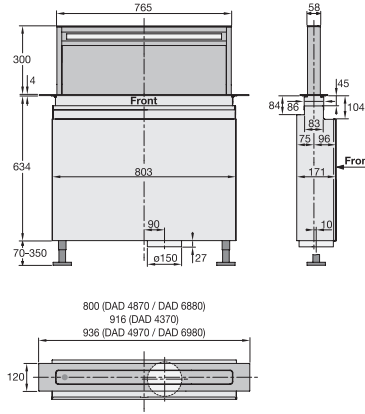
Downdraft-Dunstabzugshaube

800 mm | 450 m<sup>3</sup>/h | 62.0 dB(a) | Touch | Con@ctivity | DynamicWhite | ECO-Motor

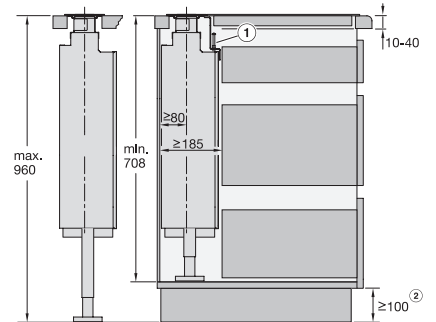


DAD4870, DAD6880, Skizze

1. Stufenfräsung bei flächenbündiger Montage in eine Arbeitsplatte aus Naturstein (Granit, Marmor),
2. Es ist auf ausreichende Stabilität des Materials zu achten,
3. Ausschnitt außermittig, Abluftanschluss Ø 150 Millimeter, \*Nur erforderlich, wenn Flachkanäle unter den Schränken verlegt werden oder die Umluftbox DUU 600 verwendet wird.,

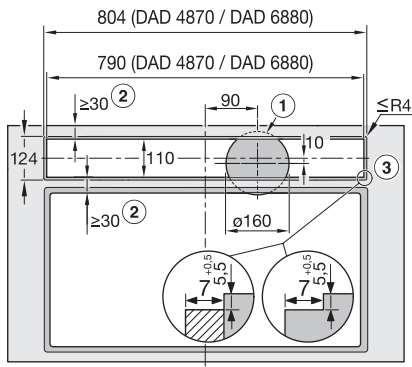


DAD4370, DAD4870, DAD4970, DAD6880, DAD6980, Skizze



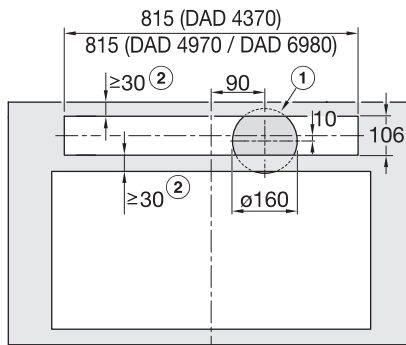
DAD4370, DAD4870, DAD4970, DAD6880, DAD6980, Skizze

1. Wenn Sie den Dunstabzug und das Kochfeld bündig aneinander in einem gemeinsamen Ausschnitt installieren, müssen Sie die beiliegende Winkelleiste verwenden,
2. Das Mindestmaß ist erforderlich, wenn Flachkanäle unter dem Schränken verlegt werden oder die Umluftbox DUU 600 verwendet wird.



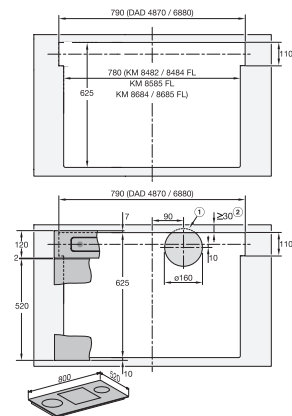
DAD4870, DAD6880, flächenbündige Installation, getrennter Ausschnitt, Skizze

Installation der Downdraft-Dunstabzugshaube und des Kochfelds in getrennten Ausschnitten., Flächenbündige Installation., 1. Ausschnitt für Abluftleitung im Schrankboden., 2. Achten Sie auf ausreichende Stabilität der Arbeitsplatte., 3. Stufenfräsung bei flächenbündiger Montage in einer Arbeitsplatte. Beachten Sie, die unterschiedlichen Fräsbreiten für das Kochfeld und die Downdraft. Statt einer Stufenfräsung kann alternativ eine 5,5 mm nach unten versetzte Holzleiste installiert werden (nicht im Lieferumfang), , Abluftanschluss ø 150 mm.



DAD4370, DAD4970, DAD6980, aufliegende Installation, getrennter Ausschnitt, Skizze

Installation der Downdraft-Dunstabzugshaube und des Kochfelds in getrennten Ausschnitten., Aufliegende Installation., 1. Ausschnitt für Abluftleitung im Schrankboden., 2. Achten Sie auf ausreichende Stabilität der Arbeitsplatte., Abluftanschluss ø 150 mm



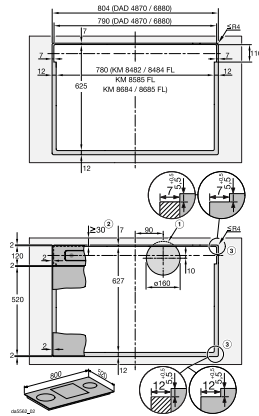
DAD4870, DAD6880, aufliegende Installation, gemeinsamer Ausschnitt, Skizze

Aneinanderliegende Installation der Downdraft-Dunstabzugshaube und des Kochfelds in einem gemeinsamen Ausschnitt., Beispiel: Kombination mit KM 8684 FL oder KM 8685 FL., Aufliegende Installation., 1. Ausschnitt für Abluftleitung im Schrankboden., 2. Achten Sie auf ausreichende Stabilität der Arbeitsplatte., , Abluftanschluss ø 150 mm

## DAD 4870 Levantar

Downdraft-Dunstabzugshaube

800 mm | 450 m<sup>3</sup>/h | 62.0 dB(a) | Touch | Con@ctivity | DynamicWhite | ECO-Motor



DAD4870, DAD6880, flächenbündige Installation, gemeinsamer Ausschnitt, Skizze

Aneinanderliegende Installation der Downdraft-Dunstabzugshaube und des Kochfelds in einem gemeinsamen Ausschnitt, Beispiel: Kombination mit KM 8684 FL oder KM 8685 FL, Flächenbündige Installation, 1. Ausschnitt für Abluftleitung im Schrankboden, 2. Achten Sie auf ausreichende Stabilität der Arbeitsplatte, 3. Stufenfräsung bei flächenbündiger Montage in einer Arbeitsplatte. Beachten Sie die unterschiedlichen Fräsbreiten für das Kochfeld und die Downdraft. Statt einer Stufenfräsung kann alternativ eine 5,5 mm nach unten versetzte Holzleiste installiert werden (nicht im Lieferumfang), , Abluftanschluss  $\varnothing$  150 mm.