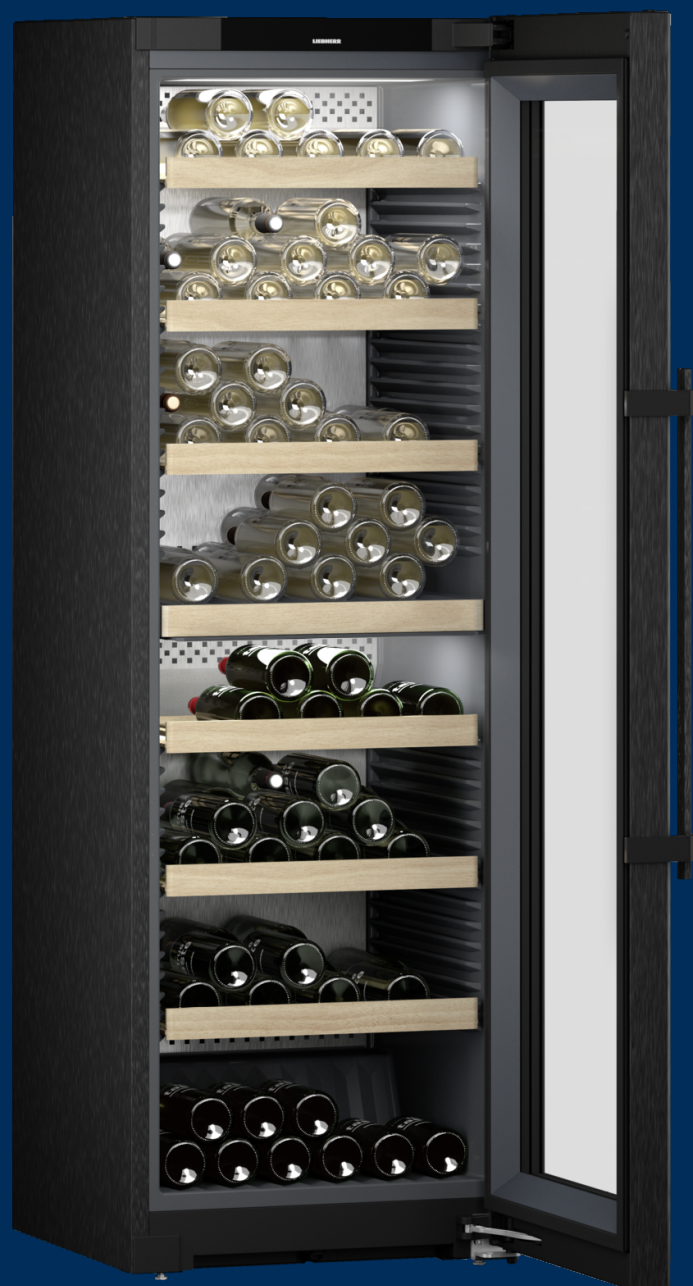


WPbsi 5252

Weintemperierschrank

Vinidor

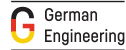


Standgerät

LIEBHERR

WPbsi 5252

Weintemperierschrank
Vinidor



← 60 →



Energieeffizienzklasse	
Energieverbrauch Jahr/24 h	127 / 0,347 kWh ¹
Max. Bordeauxflaschen 0,75 l	155 ²
Gesamtvolumen	367 l ³
Geräusch-Schallleistung	37 dB(A)
Klimaklasse	SN-ST (+10 °C bis +38 °C)
Tür	Isolierglastür mit Rahmen in BlackSteel
Seitenwände	BlackSteel
Aussenmaße in cm (H / B / T)	185,4 / 59,7 / 67,5 ¹
Steuerung	
Art der Steuerung	2,4" TFT-Display farbig in der Tür, Touch- & Swipe Digitale Temperaturanzeige für beide Weinzonen
Alarm bei Störung	optisch und akustisch
Türalarm	optisch und akustisch
Kindersicherung	Ja
Ausstattungs Vorteile	
Temperaturzonen	2
Temperaturbereich	+5 °C bis +20 °C
Regelbare Kältekreisläufe	2
Umluftkühlung	Umluftkühlung, Frischluftzufuhr über FreshAir-Aktivkohlefilter
Innenbeleuchtung	LED-Zonenbeleuchtung dauerhaft zuschaltbar, dimmbar
Griff	Stangengriff mit integrierter Öffnungsmechanik
Schnittstelle	SmartDeviceBox inclusive
Material Ablageflächen	Höhenverstellbare Borde aus Buchenholz
Ablageflächen gesamt	8
Türanschlag	Wechselbarer Türanschlag
EAN-Nr.	4016803170914

¹ Damit der deklarierte Energieverbrauch erzielt wird, sind die dem Gerät beigelegten Abstandshalter zu verwenden. Hierdurch vergrößert sich die Gerätetiefe um ca. 1,5 cm. Das Gerät ist ohne Verwendung der Abstandshalter voll funktionsfähig, hat aber einen geringfügig höheren Energieverbrauch.

² Dieses Gerät ist ausschliesslich zur Lagerung von Wein bestimmt. Maximale Bordeauxflaschen-Kapazität (0,75 l) lt. Norm NF H 35 -124 (H: 300,5 mm, ø: 76,1 mm).

³ Gemäß Verordnung EU 2019/2016 bilden wir das Gesamtvolumen als ganze Zahl (abgerundet) und das Volumen der Tiefkühl- und Frischhaltefächer mit einer Stelle nach dem Komma ab. Die Bezeichnung „Volumen“ bezieht sich auf den in der aktuellen Verordnung genannten Begriff „Rauminhalt“.

Features



TempProtect Plus

Doppelt abgesichert. Dank TempProtect Plus messen unsere Weintemperierschränke permanent mit zwei Temperatursensoren. Damit haben Sie die doppelte Gewissheit, dass Ihre Weine vor Temperaturschwankungen geschützt sind. Denn sobald auch nur ein Fühler eine kritische Temperaturänderung wahrnimmt, werden Sie sofort benachrichtigt. So können Sie besonders schnell reagieren.



HumiditySelect

Für Korken in Bestform. Dank HumiditySelect können Sie die Luftfeuchte am Display der Vinidor-Modelle in zwei Stufen einstellen: „Standard Luftfeuchte“ und „Hohe Luftfeuchte“. So simpel. Und so sinnvoll für Ihren Wein, denn die optimale Luftfeuchtigkeit sorgt dafür, dass die Korken feucht bleiben und Ihre Flaschen jederzeit dicht verschlossen sind.



2 Zonen

Erleben Sie einen Weinschrank der Extraklasse mit unserem Zwei-Zonen-System. Jede Zone ist präzise von +5 °C bis +20 °C einstellbar, damit Ihre Rot- und Weißweine in einem einzigen Gerät reifen können und jederzeit servierbereit sind. Diese Innovation bietet Flexibilität und Bequemlichkeit, ganz gleich, ob Sie schon seit Jahren Wein sammeln oder erst neu einsteigen.



UVProtect Plus

Dreifach hält besser. Die Weintemperierschränke mit Glastür bieten einmaligen Schutz vor UV-Strahlung: drei Schutzschichten, bestehend aus getöntem Glas und einer zweifachen Schicht aus aufgedampftem Metall. Diese sogenannte Low-E-Beschichtung schützt hocheffizient vor der weinschädigenden Sonneneinstrahlung.



FreshAir-Kohlefilter

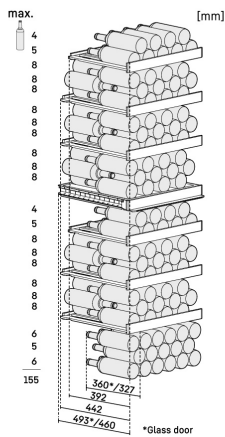
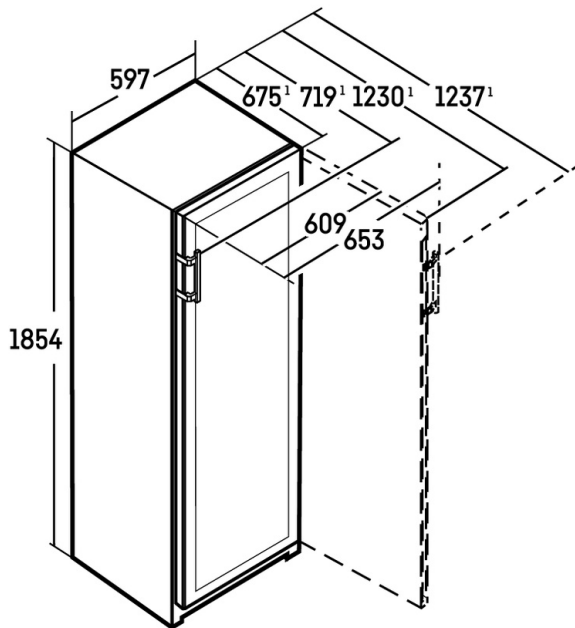
Damit Ihr Wein bei optimaler Luftqualität reifen kann, verfügen alle Weintemperierschränke von Liebherr über Aktivkohlefilter, die Gerüche aller Art zuverlässig binden. So bleibt das Bouquet Ihres Weins unverfälscht. Um das auch langfristig zu gewährleisten, erinnert Sie ein Liebherr alle 6 Monate an einen Filterwechsel, den Sie bequem selbst ausführen können.



Gradgenaue Temperatureinstellungen

Ein Unter- oder Überschreiten der idealen Temperatur kann Ihrem Wein schaden und zu Qualitätseinbußen führen. Die präzise elektronische Steuerung gewährleistet die konstante Einhaltung der gewünschten Temperatur in Ihrem Liebherr Weintemperierschrank. Sie kann gradgenau zwischen +5 °C und +20 °C eingestellt werden. Die jeweils aktuelle Temperatur wird auf dem Display angezeigt.

Technische Zeichnung



Die Produkte und ihre Details sind zu Werbezwecken inszeniert. Obwohl wir uns bemühen, die Richtigkeit aller Angaben und Informationen in diesem Flyer zu gewährleisten, behält sich Liebherr das Recht vor, Änderungen ohne Vorankündigung vorzunehmen. Soweit die tatsächlichen Geräteabmessungen, -spezifikationen und -leistungen von entscheidender Bedeutung sind, empfehlen wir, die dem jeweiligen Gerät beiliegende Einbauanleitung zu prüfen. Liebherr haftet nicht für eventuelle Schäden. (23.02.2026)

