

# Msdd 9012

4-türige French-Door-Kühl-Gefrierkombination

○ Pure



 German  
Engineering



reddot winner 2025

# LIEBHERR

Standgerät

**LIEBHERR**

# Msdd 9012

4-türige French-Door-Kühl-  
Gefrierkombination

○ Pure

← 91 →



reddot winner 2025



Energieeffizienzklasse



Energieverbrauch Jahr/24 h **269 / 0,736 kWh<sup>1</sup>**

Gesamtvolumen **576 l<sup>2</sup>**

Volumen **Kühlteil: 356,4 l / Gefrierteil: 220 l**

Geräusch-Schalleistung **39 dB(A)**

Klimaklasse **SN-ST (+10 °C bis +38 °C)**

Tür / Seitenwände **SmartSteel / Silver**

Aussenmaße in cm (H / B / T) **180,5 / 90,6 / 74,5<sup>1</sup>**

## Steuerung

Art der Steuerung **2,4" TFT-Display farbig hinter der Tür, Touch- & Swipe  
Digitale Temperaturanzeige für das Kühl- und Gefrierteil**

Schnittstelle **SmartDeviceBox: als optionales Zubehör**

Türalarm **optisch und akustisch**

Alarm bei Störung **optisch und akustisch**

## Kühlteil

Umluftkühlung **PowerCooling mit FreshAir-Aktivkohlefilter**

Innentür **GlassLine-Abstellborde mit Flaschenhalter, variabler  
Eierabsteller**

Flaschenablage **3er-Flaschenbord**

Beleuchtung **LED-Deckenbeleuchtung**

Obst-/Gemüseschalen **2 EasyFresh-Safes auf Teleskopauszügen**

## Gefrierteil

Sternekenzeichnung **\*\*\*\***

Beleuchtung **LED-Beleuchtung**

Schubfächer im Gefrierteil **4 Schubfächer, VarioSpace**

Gefriervermögen in 24h **5 kg**

Lagerzeit bei Störung **14 h**

## Ausstattungs Vorteile

Türanschlag **Türanschlag links fest/rechts fest**

Wechselbare Türdichtung **Ja**

EAN-Nr. **4016803097457**

<sup>1</sup> Damit der deklarierte Energieverbrauch erzielt wird, sind die dem Gerät beigegebenen Abstandshalter zu verwenden. Hierdurch vergrößert sich die Gerätetiefe um ca. 1,5 cm. Das Gerät ist ohne Verwendung der Abstandshalter voll funktionsfähig, hat aber einen geringfügig höheren Energieverbrauch.

<sup>2</sup> Gemäß Verordnung EU 2019/2016 bilden wir das Gesamtvolumen als ganze Zahl (abgerundet) und das Volumen der Tiefkühl- und Frischhaltefächer mit einer Stelle nach dem Komma ab. Die Bezeichnung „Volumen“ bezieht sich auf den in der aktuellen Verordnung genannten Begriff „Rauminhalt“.

## Features

---



**EasyTwist-Ice**

Ob am Sommertag oder zur Party: Dank EasyTwist-Ice bereiten Sie einfach und schnell einen Vorrat an Eiswürfeln – ganz ohne Festwasseranschluss. Einfach Wasser in den Tank füllen, gefrieren lassen und mit einer einfachen Drehung die fertigen Eiswürfel lösen – schon servieren Sie kühle Drinks. Der EasyTwist-Ice ist einfach zu reinigen und sorgt für eine stets hygienische Eiswürfelproduktion.



**DuoCooling**

DuoCooling sorgt dank zwei komplett getrennter Kältekreisläufe dafür, dass zwischen Kühl- und Gefriereteil kein Luftaustausch stattfindet. Die Lebensmittel trocknen weder aus noch wird Geruch übertragen. Und das heißt: weniger wegwerfen, seltener einkaufen, aber mehr sparen und genießen.



**PowerCooling-System**

Sie möchten bei Ihrem Kühlgerät sicher sein, dass die Kälte nahezu gleichmäßig verteilt ist? Dafür sorgt das PowerCooling-System: Der ebenso kraftvolle wie leise Ventilator verteilt die kalte Luft effizient im gesamten Kühlraum.



**EasyFresh**

Der Garant für Marktfrische in Ihrem Zuhause ist unser EasyFresh-Safe. Ob unverpacktes Obst, Gemüse oder Früchte: hier lagert alles optimal. Durch die Lebensmittel erhöht sich dank dichtem Verschluss die Luftfeuchtigkeit im Safe. Somit bleiben die Lebensmittel lange frisch.



**NoFrost**

Wenn Sie Ihr Gefriereteil öffnen, möchten Sie gefrorene Lebensmittel sehen – aber sicher kein Eis und keinen Reif. NoFrost schützt den Gefrierraum vor unerwünschter Vereisung, die viel Energie verbraucht und teuer werden kann. So müssen Sie nie wieder mühsam das Gefriereteil abtauen, haben mehr Zeit für andere Dinge – und sparen bares Geld.

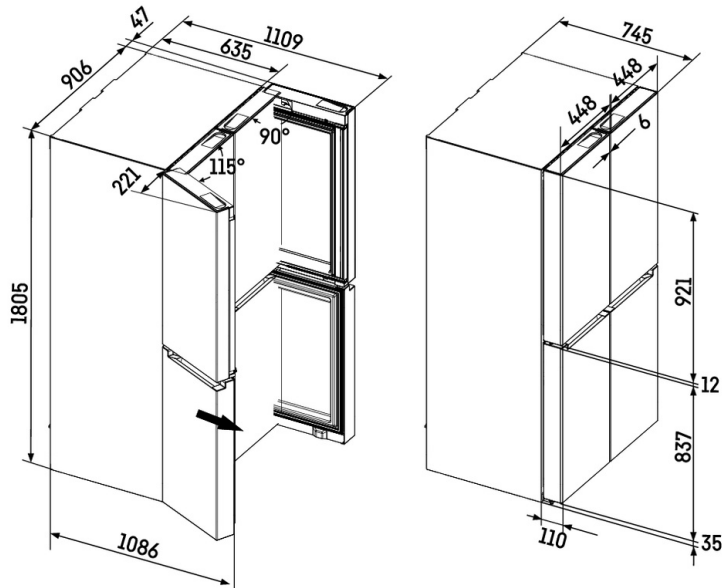


**VarioTempZone**

Erleben Sie maximale Flexibilität beim Lagern Ihrer Lebensmittel: Die VarioTempZone können Sie gradgenau von  $-18$  bis  $-10$  °C und von  $-2$  bis  $+5$  °C einstellen. So freuen Sie sich bei Parties über eine Extra-Kühlzone zum Beispiel für Getränke. Und wenn noch etwas vom Buffet übrig ist? Dann haben Sie immer noch genug Platz zum Einfrieren – und müssen nichts wegwerfen.

# Technische Zeichnung

---



Die Produkte und ihre Details sind zu Werbezwecken inszeniert. Obwohl wir uns bemühen, die Richtigkeit aller Angaben und Informationen in diesem Flyer zu gewährleisten, behält sich Liebherr das Recht vor, Änderungen ohne Vorankündigung vorzunehmen. Soweit die tatsächlichen Geräteabmessungen, -spezifikationen und -leistungen von entscheidender Bedeutung sind, empfehlen wir, die dem jeweiligen Gerät beiliegende Einbauanleitung zu prüfen. Liebherr haftet nicht für eventuelle Schäden. (23.02.2026)

