

FNsddi 1624

Tischgefrierschrank mit NoFrost

◆ Plus



Tischgerät

LIEBHERR

FNsddi 1624

Tischgefrierschrank mit NoFrost
◇ Plus

German
Engineering



← 60 →



| | |
|------------------------------|---|
| Energieeffizienzklasse | |
| Energieverbrauch Jahr/24 h | 148 / 0,405 kWh ¹ |
| Gesamtvolumen | 92 l ² |
| Geräusch-Schallleistung | 37 dB(A) |
| Klimaklasse | SN-T (+10 °C bis +43 °C) |
| Tür / Seitenwände | SmartSteel / Silver |
| Aussenmaße in cm (H / B / T) | 85 / 60 / 60,7 ¹ |
| Steuerung | |
| Art der Steuerung | TouchControl in der Arbeitsplatte, Touch-Elektronik |
| | Digitale Temperaturanzeige |
| Schnittstelle | SmartDeviceBox inclusive |
| Türalarm | optisch und akustisch |
| Alarm bei Störung | optisch und akustisch |
| Gefierteil | |
| SterneKennzeichnung | **** |
| Beleuchtung | LED-Beleuchtung |
| Schubfächer im Gefierteil | 4 Schubfächer, VarioSpace |
| Gefriervermögen in 24h | 8,5 kg |
| Lagerzeit bei Störung | 9,5 h |
| VarioSpace | Ja |
| Eiswürfelschale | 1 |
| Ausstattungs-vorteile | |
| Türanschlag | Wechselbarer Türanschlag |
| Wechselbare Türdichtung | Ja |
| EAN-Nr. | 4016803094470 |

¹ Damit der deklarierte Energieverbrauch erzielt wird, sind die dem Gerät beigefügten Abstandshalter zu verwenden. Hierdurch vergrößert sich die Gerätetiefe um ca. 3,5 cm. Das Gerät ist ohne Verwendung der Abstandshalter voll funktionsfähig, hat aber einen geringfügig höheren Energieverbrauch.

² Gemäß Verordnung EU 2019/2016 bilden wir das Gesamtvolumen als ganze Zahl (abgerundet) und das Volumen der Tiefkühl- und Frischhaltefächer mit einer Stelle nach dem Komma ab. Die Bezeichnung „Volumen“ bezieht sich auf den in der aktuellen Verordnung genannten Begriff „Rauminhalt“.

Features



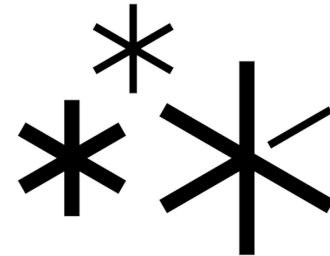
NoFrost

Wenn Sie Ihren Gefrierschrank öffnen, erwarten Sie gefrorene Lebensmittel – aber sicher kein Eis und kein Reif. NoFrost schützt den Gefriereteil vor unerwünschter Vereisung, die viel Energie verbraucht und mitunter teuer ist. Mit NoFrost müssen Sie nie mehr das Gefrierfach mühsam und zeitintensiv abtauen, sondern haben mehr Zeit für andere Dinge – und sparen auch noch Geld.



LED-Gefriereteilbeleuchtung

Wenn Sie in Ihrem Liebherr-Gefrierschrank die Schubfächer öffnen, erfreut Sie nicht nur der Anblick Ihrer Lebensmittel – sondern auch die attraktive Beleuchtung: Dafür sorgen leistungsstarke, langlebige und umweltfreundliche LEDs. Die Beleuchtung macht die Übersicht über den Inhalt noch einfacher und ist zugleich ein ungewöhnliches Design-Element.



SuperFrost

Sie möchten Ihre frischen Lebensmittel vitaminschonend einfrieren? Aktivieren Sie einfach SuperFrost – schon erhöht das Gefriereteil seine Kälteleistung. So bleibt die Temperatur konstant, wenn Sie ungefrorene Lebensmittel hineinlegen. SuperFrost ist zugleich energiesparend: Falls Sie die Funktion nicht manuell abschalten, deaktiviert sie sich automatisch nach 65 Stunden.



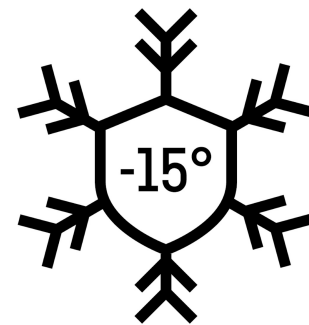
TouchControl

Mit einem sanften Fingertipp schalten Sie intelligente Funktionen wie SuperFrost oder andere versteckte Extras ein, ohne die Tür Ihres Gefrierschranks öffnen zu müssen. So einfach und auch noch energieeffizient. Das ist TouchControl.



VarioSpace

Bei allen Gefrierschränken mit NoFrost und SmartFrost können die Schubfächer und die darunter liegenden Glaszwischenböden komfortabel entnommen werden. So entsteht VarioSpace – das praktische System für Extra-Stauraum, damit selbst für größeres Gefriergut schnell Platz geschaffen ist.



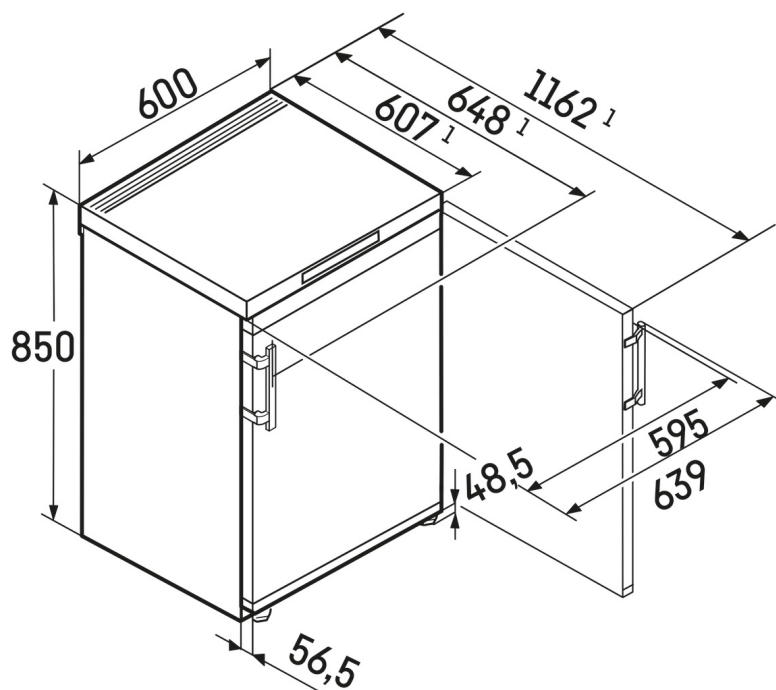
FrostProtect

Nicht alle Gefrierschränke befinden sich in beheizten Räumen. Manche stehen auch in kalten Garagen oder Schuppen. Gut, dass Ihr Liebherr auf ein so kühles Umfeld bestens eingestellt ist, denn alle Komponenten sind für den Betrieb Umgebungstemperaturen bis zu -15 °C ausgelegt.

Tischgerät FNssdi 1624

LIEBHERR

Technische Zeichnung



Die Produkte und ihre Details sind zu Werbezwecken inszeniert. Obwohl wir uns bemühen, die Richtigkeit aller Angaben und Informationen in diesem Flyer zu gewährleisten, behält sich Liebherr das Recht vor, Änderungen ohne Vorankündigung vorzunehmen. Soweit die tatsächlichen Geräteabmessungen, -spezifikationen und -leistungen von entscheidender Bedeutung sind, empfehlen wir, die dem jeweiligen Gerät beiliegende Einbauanleitung zu prüfen. Liebherr haftet nicht für eventuelle Schäden. (26.09.2024)



home.liebherr.com