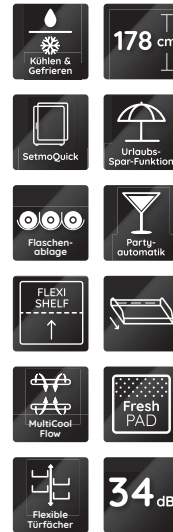


# KGITN 28MM254

Einbau-Kühl-/Gefrierkombination (Nische 178)

**Bauknecht**

Für mich und mein Zuhause



## TOP 4

- Energieeffizienzklasse D<sup>1</sup>
- Total NoFrost – nie wieder Abtauen im Gefrierteil
- Dynamic Intelligence stellt die Temperatur nach dem Öffnen schneller wieder her
- Zen Inverter-Kompressor – sorgt leise und energiesparend für eine konstante Temperatur<sup>2</sup>

WEISS

KGITN 28MM254  
EAN 40 11577 11030 2

## KOMFORT

- Zen Inverter-Kompressor – sorgt leise und energiesparend für eine konstante Temperatur<sup>2</sup>
- Urlaubs-Spar-Funktion stellt das Kühlteil auf 12 °C ein
- Innenraumkonzept mit Edelstahl-Elementen
- Partyautomatik – sorgt für gekühlte Getränke in nur 30 Minuten
- Elektronische Temperaturregelung
- Kühlen und Gefrieren getrennt regelbar
- Warnsignal bei Störungen: optisch und akustisch
- Optischer und akustischer Türalarm

## KÜHLTEIL/AUSSTATTUNG BEI VOLLKÜHL-RAUM

- Dynamic Intelligence stellt die Temperatur nach dem Öffnen schneller wieder her
- **Fresh Box+** – bis zu 15 Tage\* längere Frische dank präziser Feuchtigkeitsregelung<sup>3</sup>
- **Multi Fresh Box** – für die optimale Aufbewahrung von Fleisch & Fisch, Milchprodukten oder Obst & Gemüse
- Mehr Platz für große Gegenstände und maximale Flexibilität dank geteilter **FlexiShelf-Glasablage**

- Das **Metal MultiCoolFlow-System** sorgt dank der Innenrückwand aus Metall für eine gleichmäßige Luftzirkulation und Kälteverteilung auf allen Ebenen
- Flaschenablage – sicherer Halt dank hochwertiger Flaschenhalterung für bis zu 5 Flaschen
- Optimale Ausleuchtung durch seitlich und oben angebrachte LED im Kühlraum
- Superkühlfunktion
- Abtauauslöser im Kühlteil
- 4 Ablagen aus Sicherheitsglas, 1 teilbare Ablage, davon 3 höhenverstellbar
- 5 Türfächer, davon 3 höhenverstellbar
- Maximale Flexibilität dank 3 verstellbarer Türfächer

## GEFRIERTEIL

- **Total NoFrost** – nie wieder Abtauen im Gefrierteil
- Optischer und akustischer Temperaturalarm
- **Easy Access Tray** – ausziehbare Ablage im Gefrierteil für mehr Übersicht
- Mehr Übersicht dank Beleuchtung im Gefrierteil durch oben angebrachte LED
- 2 kippbare Gefrierschubladen
- Lagerzeit bei Störungen: 7 Std.

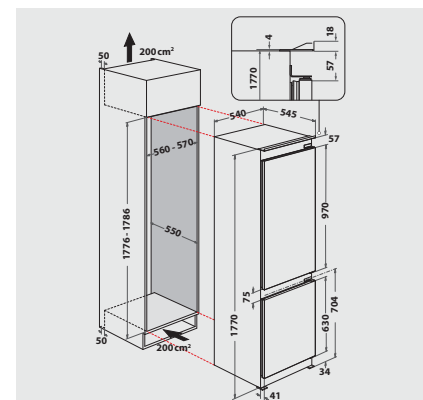
- 1 Fast Freeze Pad – Aluminiumplatte für schnelleres Einfrieren von Speisen und Getränken

## VERBRAUCHSWERTE

- Energieeffizienzklasse D<sup>1</sup>
- Energieverbrauch: 179 kWh/Jahr
- Nutzinhalt: 182 l Kühlen, 68 l Gefrieren, gesamt 250 l
- Luftschallemissionsklasse: B, 34 dB(A) re 1 pW
- Gefriervermögen: 7 kg/24 Std.

## TECHNISCHE DATEN

- Einfache Festtürmontage SETMO-QUICK
- Gesamtanschluss: 180 W
- Türanschlag rechts, wechselbar
- Maße (HxBxT): 1770x557x545 mm



<sup>1</sup> Energieeffizienzklassen-Spektrum von A bis G

<sup>2</sup> Basierend auf dem von den konkurrierenden Herstellern angegebenen Geräuschpegel. Die Angabe bezieht sich auf alle 70cm breiten Einbau-Kühl-/Gefrierkombination mit 32 dBA Geräuschpegel, die unter den Marken der Whirlpool Corporation, Whirlpool, Hotpoint/Ariston, Bauknecht, KitchenAid, verkauft werden.

<sup>3</sup> \*Basierend auf internen Tests zum Gewichtsverlust und visueller Qualität, unter Berücksichtigung der üblichen Obst- und Gemüsesorten.