

KF 7742 C

Einbau-Kühl-Gefrierkombination

für professionelles Einlagern, dank PerfectFresh Pro und DynaCool.



- Gleichmässige Temperaturverteilung im ganzen Kühlraum – DynaCool
- Optimale und wartungsfreie Ausleuchtung des Innenraums mit LED
- Professionelle Lagerung – noch länger frisch mit PerfectFresh Pro
- Gedämpftes Schliessen der Tür durch SoftClose
- Keine sichtbare Kondensatbildung dank trockener Rückwand

EAN: 4002516748137 / Materialnummer: 12445060 / Alte Materialnummer: 38774205CH

<b>Gerätekategorie</b>	
Kühl-Gefrierkombination	•
<b>Bauform</b>	
Einbaugerät	•
Einbaugerät integriert	•
<b>Design</b>	
Beleuchtung Kühlzone	LED
<b>Bedienkomfort</b>	
Vernetzung mit Miele@home	•
Frischesystem	PerfectFresh Pro
ComfortClean	•
DynaCool	•
ComfortFrost	•
DuplexCool	•
ComfortSize	•
SoftClose	•
<b>Steuerung</b>	
Bedienkonzept	SensorTouch
Kühlteil abschaltbar	Ja
Unabhängige Temperaturregelung der Kühl- und Gefrierzone	Ja
SuperKühlen	•
SuperFrost	•
Anzahl Temperaturzonen	3
Sabbat-Modus	•
Party-Modus	•
Holiday-Modus	•
<b>Kältegerät/Kühlzone</b>	
Anzahl der Abstellflächen	4
davon teilbar (FlexiBoard)	1
Flaschenablage aus verchromtem Metall	•
Anzahl Frischeschubladen	2
Trockene Rückwand	weiß
Anzahl Innentürabsteller für Konserven	2
Innentürabsteller für Flaschen	1
Innentürabsteller	3
<b>Gefriergerät/-zone</b>	
Anzahl Gefrierschubladen	2
<b>Effizienz und Nachhaltigkeit</b>	
Energieeffizienzklasse (A bis G)	C
Energieverbrauch pro Jahr in kWh	145,27
Energieverbrauch in 24 h in kWh	0,39
<b>Sicherheit</b>	
Verriegelungsfunktion	•
Akustischer Türalarm	•
Akustischer Temperaturalarm Gefrierteil	•
Akustischer Temperaturalarm	•
Optischer Türalarm	•
Optischer Temperaturalarm	•
Netzausfallanzeige Gefrierteil	•

KF 7742 C

Einbau-Kühl-Gefrierkombination

für professionelles Einlagern, dank PerfectFresh Pro und DynaCool.



EAN: 4002516748137 / Materialnummer: 12445060 / Alte Materialnummer: 38774205CH

#### Technische Daten

Kühlzone in l	201
4-Sterne-Gefrierzone in l	54
Gefriervermögen in kg/24 h	4,00
Luftschallemissionsklasse (A-D)	B
Luftschallemissionen in dB(A) re1pW	32
Stromaufnahme in Milliampere (mA)	1400
Spannung in V	220-240
Absicherung in A	10
Phasenanzahl	1
Frequenz in Hz	50
Leuchtmittel tauschen	Kundendienst

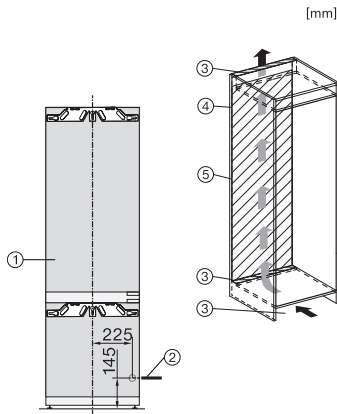
#### Mitgeliefertes Zubehör

Eierablage	•
Kälteakkus	•
Eiswürfelschale	•

## KF 7742 C

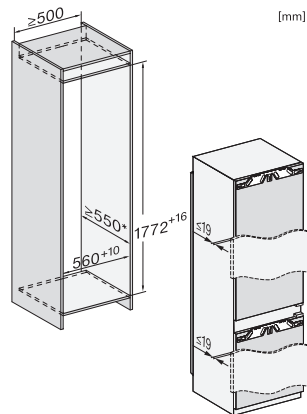
### Einbau-Kühl-Gefrierkombination

für professionelles Einlagern, dank PerfectFresh Pro und DynaCool.



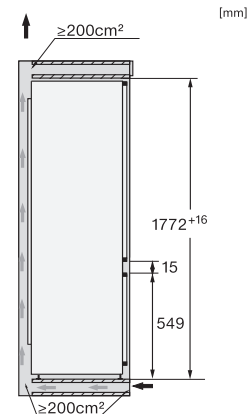
KF7742B, KF7742C, KF7742D, KF7772B, Installation (Fußnote\*) (Skizze)

\*1. Ansicht von Vorne, 2. Netzanschlussleitung, L = 2100 mm, 3. Lüftungsausschnitt min. 200 cm<sup>2</sup>, 4. Belüftung, 5. Kein Anschluss in diesem Bereich



KF7742B, KF7742C, KF7742D, KF7772B, Einbau (Fußnote\*) (Skizze)

\*Der deklarierte Energieverbrauch wurde mit einer Nischentiefe von 560 mm ermittelt. Das Kältegerät ist bei einer Nischentiefe von 550 mm voll funktionsfähig, hat aber einen geringfügig höheren Energieverbrauch.



KF7742B, KF7742C, KF7742D, KF7772B, Seitenansicht (Skizze)