


Mit dem MultiChill 0 °C-Fach gestaltest du deine Aufbewahrungslösung selbst

Genieße absolute Flexibilität und perfekten Schutz der Zutaten und die Hilfe beim Kochen. Flexibel, individuell und anpassbar – das Multichill 0 °C-Fach lässt keine Wünsche offen.

Produkteigenschaften
Nutze die Programme in der AEG App, um deine Zutaten vorzubereiten.

Lasse dich beim Kochen unterstützen und aktiviere die Programme in der AEG App. Stelle dein Multichill-Fach sicher auf Auftauen, lagere Reste bei perfekten 2 °C, oder lasse Teig bei 5 °C über Nacht gehen für ein frisches Brot zum Frühstück.



- Steuerungsart: Elektronik Touch
- Temperaturanzeige: Digital
- Schnellkühlen
- Schnellgefrierschalter
- Gefiertechnologie: NoFrost
- Aktivkohlefilter CleanAir Control gegen Gerüche
- Beleuchtung: LED
- Feuchtigkeitseinstellung für Gemüseschublade
- Anzahl NaturaFresh™ Schubladen: 1
- Anzahl Schubladen Kühlteil: 2, transparent
- Anzahl Tablare Kühlteil: 1 + 1 FlexiShelf
- Anzahl Schubladen Gefrierteil: 3
- Anzahl Tablare Gefrierteil: 2, volle Breite, Glasplatten
- Butterfach mit Deckel
- Anzahl Flaschenfach: 1, mit Zierleiste
- Temperaturalarm: optisch, akustisch
- Tür-Warnsignal: optisch, akustisch
- Festürmontage
- Türe mit SoftClosing

Innovativ – einzigartige Kühl-/Gefrierkombination mit recyceltem Kunststoff*

Wir sind stolz darauf, Ihnen unsere Kühl-/Gefrierkombination mit einer Innenauskleidung aus 70 % recyceltem Kunststoff vorstellen zu können. Der Kunststoff aus alten Kühlschränken wird für die Herstellung neuer Kühlschränke genutzt und trägt so zur Abfallvermeidung durch Kreislaufwirtschaft bei.


GreenZone+ hilft, Obst und Gemüse frisch zu halten

GreenZone+ ist das ideale Aufbewahrungsfach. Es beseitigt überschüssige Feuchtigkeit und bewahrt die richtige Menge an Feuchtigkeit für Ihr Gemüse. Auf diese Weise bleiben bis zu 95 % der Vitamine nach 11 Tagen erhalten, indem das Produkt mit der richtigen Menge an Feuchtigkeit geschützt wird.*


Ein umwandelbarer Gefrierschrank für mehr Flexibilität

Genießen Sie mehr Flexibilität von Ihrer Kühl-/Gefrierkombination mit einem Gefrierfach, das sich vollständig umwandeln lässt. Sie können jetzt das Gefrierfach auf +4 °C einstellen, um den Kühlraum zu erweitern, oder es bei seiner üblichen Temperatur zwischen -15 °C und -24 °C weiter nutzen.

Präzise Temperaturstabilität mit TwinTech® No Frost Plus

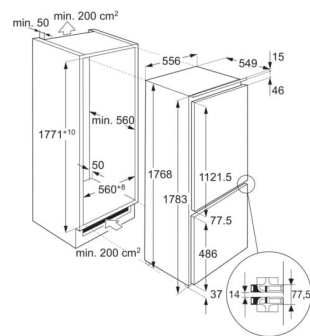
TwinTech® No Frost Plus schützt den Geschmack von Lebensmitteln. Mit einer 4 Mal besseren Temperaturstabilität als der Standard* und einer bis zu 9 % besseren Energiebilanz** hältst du deine Zutaten frisch und sparst gleichzeitig Energie.

Technische Daten

Türanschlag	links, wechselbar	Artikelnummer / PNC	925 573 015
Nutzhalt Total (L)	223	EAN Nummer	7333394028040
Nutzhalt Kühlteil (L)	114	Product Partner Code	-
Nutzhalt 0°-Zone (L)	46.2		
Energieeffizienzklasse (A-G)	C		
Geräusch dB(A)	35		
Geräuschklasse (A-D)	B		
Energieverbrauch pro Jahr (kWh)	154		
Klimaklasse	SN-N-ST-T		
Min. Umgebungstemperatur, °C	10		
Max. Umgebungstemperatur, °C	43		
Lagerzeit bei Störung (h)	11.5		
Gerätehöhe (mm)	1769		
Gerätebreite (mm)	557		
Gerätetiefe (mm)	550		
Einbauhöhe (mm)	1780		
Einbaubreite (mm)	560		
Einbautiefe (mm)	550		
Netz-Spannung (V)	220-240		
Frequenz (Hz)	50		
Anschlusswert (W)	120		
Absicherung (A)	1.3		
Anschlusskabel (m)	2.4		
Nettogewicht (kg)	75		
Herkunftsland	IT		

IK2705BZ

Möbelfronten auf Gerätetüren verschraubt*



Gewicht Möbelfront: max. 23 kg

PSGBRF220DE0000B

