


Textur geschützt. In jeder Ecke

Die Cooling 360° Kühl-Gefrierkombination verfügt über eine fortschrittliche Luftzirkulation. Das speziell entwickelte System zirkuliert kalte Luft durch gut verteilte Lüftungsschlitze in jede Ecke und sorgt so für perfekt konservierte Lebensmittel.

Produkteigenschaften

Innovativ – einzigartige Kühl-/Gefrierkombination mit recyceltem Kunststoff*

Wir sind stolz darauf, Ihnen unsere Kühl-/Gefrierkombination mit einer Innenauskleidung aus 70 % recyceltem Kunststoff vorstellen zu können. Der Kunststoff aus alten Kühlschränken wird für die Herstellung neuer Kühlschränke genutzt und trägt so zur Abfallvermeidung durch Kreislaufwirtschaft bei.


GreenZone+ hilft, Obst und Gemüse frisch zu halten

GreenZone+ ist das ideale Aufbewahrungsfach. Es beseitigt überschüssige Feuchtigkeit und bewahrt die richtige Menge an Feuchtigkeit für Ihr Gemüse. Auf diese Weise bleiben bis zu 95 % der Vitamine nach 11 Tagen erhalten, indem das Produkt mit der richtigen Menge an Feuchtigkeit geschützt wird.*

Ein umwandelbarer Gefrierschrank für mehr Flexibilität

Genießen Sie mehr Flexibilität von Ihrer Kühl-/Gefrierkombination mit einem Gefrierfach, das sich vollständig umwandeln lässt. Sie können jetzt das Gefrierfach auf +4 °C einstellen, um den Kühlraum zu erweitern, oder es bei seiner üblichen Temperatur zwischen -15 °C und -24 °C weiter nutzen.



- Steuerungsart: Elektronik Touch
- Temperaturanzeige: Digital
- Schnellkühlen
- Schnellgefrierschalter
- Gefiertechnologie: NoFrost
- Beleuchtung: LED
- Feuchtigkeitseinstellung für Gemüseschublade
- Anzahl NaturaFresh™ Schubladen: keine
- Anzahl Schubladen Kühlteil: 2, transparent
- Anzahl Tablare Kühlteil: 1 + 1 FlexiShelf
- Anzahl Schubladen Gefrierteil: 3
- Anzahl Tablare Gefrierteil: 2
- Butterfach mit Deckel
- Anzahl Flaschenfach: 1, mit Zierleiste
- Temperaturalarm: optisch, akustisch
- Tür-Warnsignal: optisch, akustisch
- Festtürmontage
- Türe mit SoftClosing

TwinTech® No Frost verhindert Austrocknen

TwinTech® No Frost schließt die Feuchtigkeit im Kühlgut ein. Anders als bei Standard-No-Frost werden Kühl- und Gefriergerät unabhängig voneinander gekühlt. Im Gefriergerät bildet sich kein Reif. TwinTech® No Frost sorgt für den richtigen Feuchtegrad und Lebensmittel verlieren 60 % weniger Gewicht.

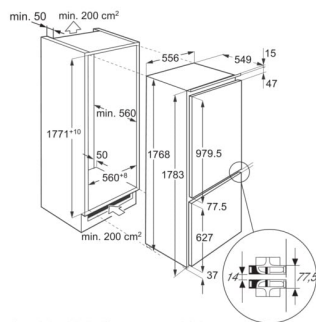
Aufschnitt wird mit der Extra Chill Schublade geschützt

Erhalten Sie Qualität, Geschmack und Frische von Käse und Aufschnitt in der Extra Chill Schublade. Die Schublade hält eine niedrigere Temperatur als jene im Rest des Gefrierschranks mit aktiver Zirkulation der Kaltluft.

Technische Daten

Türanschlag	rechts, wechselbar	Artikelnummer / PNC	925 553 020
Nutzhalt Total (L)	245	EAN Nummer	7333394028026
Nutzhalt Kühlteil (L)	182.1	Product Partner Code	-
Nutzhalt Gefrierteil 4* (L)	62.4		
Energieeffizienzklasse (A-G)	B		
Geräusch dB(A)	33		
Geräuschklasse (A-D)	B		
Energieverbrauch pro Jahr (kWh)	110		
Klimaklasse	SN-N-ST-T		
Min. Umgebungstemperatur, °C	10		
Max. Umgebungstemperatur, °C	43		
Lagerzeit bei Störung (h)	11.5		
Gerätehöhe (mm)	1769		
Gerätebreite (mm)	557		
Gerätetiefe (mm)	550		
Einbauhöhe (mm)	1780		
Einbaubreite (mm)	560		
Einbautiefe (mm)	550		
Netz-Spannung (V)	220-240		
Frequenz (Hz)	50		
Anschlusswert (W)	120		
Absicherung (A)	1.3		
Anschlusskabel (m)	2.4		
Nettogewicht (kg)	83		
Herkunftsland	IT		

IK2915B / IK2720B / IK2620B /
 IK2550BN / IK2480BN / IK2581BN
 Möbelfronten auf Gerätetüren verschraubt*



Gewicht Möbelfront: max. 23 kg

