



Hält Lebensmittel saftig und hydriert

Die Kühl-Gefrierkombi TwinTech® No Frost hält Lebensmittel 60 % saftiger als Geräte mit nur einem Evaporator. Ihr duales Kühlsystem hält die ideale Luftfeuchtigkeit aufrecht und verhindert das Austrocknen der Lebensmittel. Es sorgt auch dafür, dass Sie Ihr Gerät nie wieder abtauen müssen.*

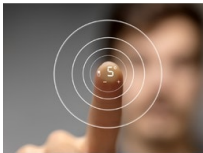
Produkteigenschaften



Konstante Kühlung mit DynamicAir

DynamicAir stellt sicher, dass die Temperatur in Ihrem Kühlschrank konstant gehalten wird. Sie sorgt für eine Zirkulation von kühler Luft im ganzen Innenraum. Das bedeutet, dass auch beim Öffnen der Tür Ihre Lebensmittel vor Erwärmung geschützt sind.

- Steuerungsart: Elektronik Touch
- Temperaturanzeige: LED
- Schnellkühlen
- Schnellgefrierschalter
- Gefiertechnologie: NoFrost
- Beleuchtung: LED
- Feuchtigkeitseinstellung für Gemüseschublade
- Anzahl NaturaFresh™ Schubladen: keine
- Anzahl Schubladen Kühlteil: 1, transparent
- Anzahl Tablare Kühlteil: 1 + 1 FlexiShelf
- Anzahl Schubladen Gefrierteil: 3
- Anzahl Tablare Gefrierteil: 2, Glasplatten
- Butterfach mit Deckel
- Anzahl Flaschenfach: 1, mit Zierleiste
- Temperaturalarm: optisch, akustisch
- Tür-Warnsignal: optisch, akustisch



TouchControl-Bedienelement für einfachen Zugriff auf die Funktionen

Stellen Sie die Temperatur exakt ein und greifen Sie mithilfe des übersichtlichen Displays mit TouchControl-Bedienelement ganz einfach auf die Funktionen der Kühl-Gefrierkombination zu.



Schaffen Sie Platz für hohe Lebensmittel mit FlexiShelf

Dank FlexiShelf können Sie das Innere des Kühlschranks nach Ihren Wünschen umgestalten. Die verschiebbare halbtiefe Glasablage kann zurückgleiten, lässt sich aber auch voll oder bis zur Hälfte herausziehen, um Platz für höhere Lebensmittel zu schaffen. Die erforderliche Flexibilität für alle

Geruchsfreier Kühlschrank mit dem CleanAir Filter

Freuen Sie sich über einen frisch riechenden Kühlschrank dank des CleanAir Filters. Unser Filter enthält Aktivkohle, um starke Lebensmittelgerüche zu neutralisieren und das natürliche Aroma Ihrer Lebensmittel zu schützen.

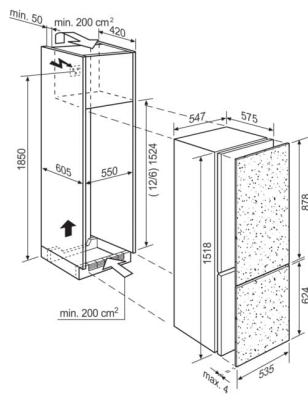
Bewahren Sie die perfekte Konsistenz mit FastFreeze

Das FastFreeze System friert frische Lebensmittel schnell ein, sodass die Vitamine, Konsistenz, Aromen und Nährwerte besser erhalten bleiben.

Technische Daten

Türanschlag	rechts, wechselbar	Artikelnummer / PNC	933 034 756
Nutzzinhalt Total (L)	226	EAN Nummer	7333394030241
Nutzzinhalt Kühlteil (L)	166	Product Partner Code	-
Nutzzinhalt Gefrierteil 4* (L)	60		
Energieeffizienzklasse (A-G)	C		
Geräusch dB(A)	35		
Geräuschklasse (A-D)	B		
Energieverbrauch pro Jahr (kWh)	137		
Klimaklasse	SN-N-ST-T		
Min. Umgebungstemperatur, °C	10		
Max. Umgebungstemperatur, °C	43		
Lagerzeit bei Störung (h)	12.9		
Gerätehöhe (mm)	1523		
Gerätebreite (mm)	547		
Gerätetiefe (mm)	575		
Einbauhöhe (mm)	1524		
Einbaubreite (mm)	550		
Einbautiefe (mm)	605		
Netz-Spannung (V)	230-240		
Frequenz (Hz)	50		
Anschlusswert (W)	110		
Absicherung (A)	1.1		
Anschlusskabel (m)	2.4		
Nettogewicht (kg)	69		
Herkunftsland	HU		

EK276BN / EK274BN



EK278BN / EK276BN / EK274BN

