

iQ500, Waschmaschine, Frontloader, 9 kg, 1400 U/min. WG44G1ZFCH



Sonderzubehör

WX975600	Bodenbefestigung
WZ10131	Zulauf-Verlängerung
WZWP20W	Podest mit Auszug, Waschmaschine, cubic

Hervorragende Waschleistung mit speedPack L für schnelles Waschen und automatische Fleckenentfernung ohne Vorbehandlung.

- ✓ speedPack L: Programme beschleunigen oder in nur 15 Minuten waschen. Du hast die Wahl.
- ✓ Antiflecken-System: entfernt vier hartnäckige Fleckenarten ganz ohne Vorbehandlung.
- ✓ Beste Energie-Effizienzklasse A: unsere energieeffizienteste Waschmaschine.
- ✓ smartFinish: glättet sämtliche Knitterfalten für weniger Zeit am Bügelbrett.
- ✓ grosses LED-Display: Einfache Bedienung und Überblick über alle Optionen und Funktionen.

Ausstattung

Technische Daten

Energieeffizienzklasse:	A
Gewichteter Energieverbrauch in kWh pro 100 Waschzyklen im Programm eco 40-60:	49 kWh
Maximale Beladungsmenge:	9.0 kg
Wasserverbrauch in Litern im eco-Programm pro Betriebszyklus: 50 l	
Dauer des Programms eco 40-60 in Stunden und Minuten bei Nennkapazität:	3:48 h
Schleudereffizienzklasse des Programms eco 40-60:	B
Luftschallemissionsklasse:	A
Luftschallemissionen:	70 dB(A) re 1 pW
Bauform:	Standgerät
Höhe für Unterbau:	0 mm
Abmessungen des Gerätes:	845 x 598 x 588 mm
Nettogewicht:	75.7 kg
Anschlusswert:	2300 W
Absicherung:	10 A
Spannung:	220-240 V
Frequenz:	50 Hz
Länge Netzkabel:	160.0 cm
Türanschlag:	Links
Rollen:	Nein
EAN-Nummer:	4242003952726
Gerätetyp:	Freistehend



iQ500, Waschmaschine, Frontloader, 9 kg, 1400 U/min. WG44G1ZFCH

Ausstattung

Leistung und Verbrauch

- Energie-Effizienz-Klasse¹: A
- Energie² / Wasser³: 49 kWh / 50 Liter
- Fassungsvermögen: 1 - 9 kg
- Programmlaufzeit⁴: 3:48 h:min
- Schleuderwirkungsklasse: B
- Schleudertouren^{**}: 400 - 1400 U/min
- Geräuschwert: 70 dB (A) re 1 pW
- Geräusch-Effizienzklasse: A

Programme

- Standardprogramme: Baumwolle, Pflegeleicht, Fein/Seide, Wolle-Handwäsche
- smartFinish: Dampfprogramm zur Reduzierung von Falten auf trockener Kleidung
- Spezialprogramme: Trommel reinigen (mit Erinnerungsfunktion), Hemden/Business, Outdoor, Schleudern/Abpumpen, Schnell/Mix, Spülen, Speed 15'/30'

Optionen

- varioSpeed: Bis zu 65% verkürzte Waschdauer ***
- Antifleckensystem mit 4 Flecken - zuschaltbar zu den gängigen Standard-Programmen
- touchControl-Tasten: Bügelleicht, Endezeitvorwahl, Fleckenwahl, Start / Pause mit Nachlegefunktion, Temperatur, varioSpeed / SpeedPerfect, Vorwäsche, Drehzahlabwahl, Wasser Plus & Extra Spülen/ohne Schleudern

Komfort und Sicherheit

- Nachlegefunktion: Unterbrechen Sie den bereits gestarteten Waschvorgang, um weitere Wäschestücke in die Trommel zu legen
- Grosses, übersichtliches LED-Display für Programmablauf, max. Schleuderdrehzahl, 24 h Endezeitvorwahl und Beladungsempfehlung
- Trommelvolumen: 65 l
- Nutzungszähler: Zählt abgeschlossene Programme
- Nein
- waveDrum: besonders schonende und wirkungsvolle Wäschepflege
- Trommelreinigung mit Erinnerungsfunktion
- 32 cm-Bullauge, Alu-Look, weiß mit 160° Türöffnungswinkel
- Nachlegefunktion / Pausefunktion
- iQdrive: energiesparenste und leiseste Motorentchnologie
- waterPerfect Plus: für effiziente Wassernutzung auch bei geringer Beladung dank intelligenter Sensortechnik
- Demoprogramm, Antifleckensystem
- antiVibration Design: mehr Stabilität und Laufruhe
- Erfüllt die erhöhten Schallschutzanforderungen der Norm SIA 181 ohne Zusatzmassnahmen
- aquaStop: eine Siemens Hausgeräte Garantie bei Wasserschäden - ein Geräteleben lang*
- Programmwähler für feuchtegesteuerte-, Zeit- und Spezialprogramme

- Schaumerkennung
- Unwuchtkontrolle
- Kindersicherung
- Signal am Programmende
- Selbstreinigungsschublade, auf der Vorderseite
- Flüssigwaschmitteleinsatz

Technische Informationen

- Unterschiebbar bei 85 cm Nischenhöhe
- Gerätemasse (H x B): 84.5 cm x 59.8 cm
- Gerätetiefe: 58.8 cm
- Gerätetiefe inkl. Türe: 63.2 cm
- Gerätetiefe mit geöffneter Türe: 104.9 cm

¹ Skala der Energie-Effizienzklassen von A bis G

² Energieverbrauch in kWh pro 100 Zyklen (im Programm Eco 40-60)

³ Gewichteter Wasserverbrauch in Litern pro Zyklus (im Programm Eco 40-60)

⁴ Dauer des Programms Eco 40-60

** Der angegebene Wert ist gerundet.

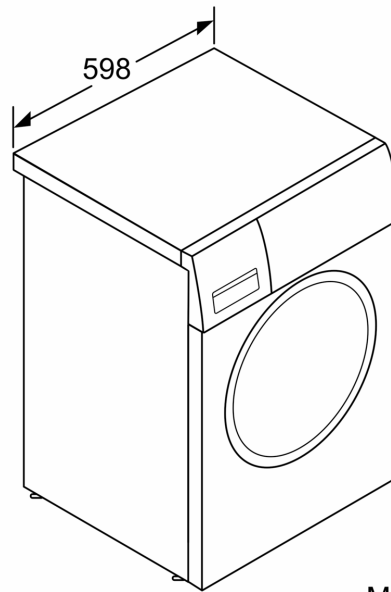
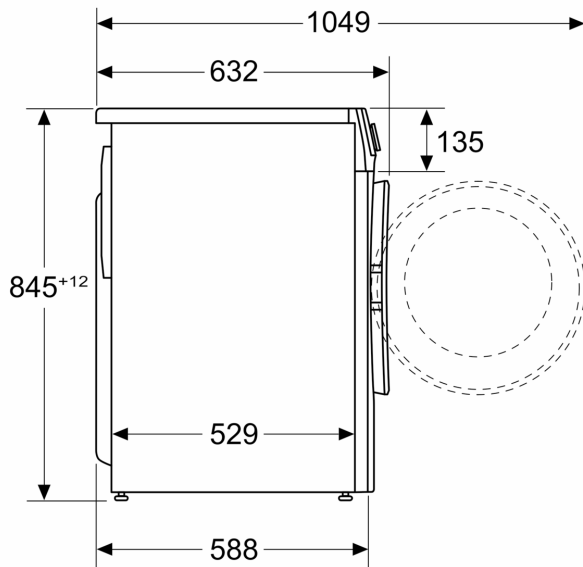
* Garantiebedingungen finden Sie unter <https://www.siemens-home.bsh-group.com/ch/de/rechtliche-hinweise/garantiebedingungen>

*** Differenz zwischen der Programmlaufzeit Pflegeleicht 40°C und der Programmlaufzeit Pflegeleicht 40°C + Aktivierung der varioSpeed-Taste

**iQ500, Waschmaschine,
Frontloader, 9 kg, 1400 U/min.
WG44G1ZFCH**

Maßzeichnungen

Maße in mm



Masse in mm