

iQ500, Einbau-Kühlschrank, 177.5 x 56 cm, Flachscharnier mit Softeinzug KI81RADD0H



Integriertes Zubehör	
3 x Eierablage, 1 x Schwerlastsatz	
Sonderzubehör	
KSGGZM00	Butterdose

Einbaukühlschrank mit hellem LED-Licht, hyperFresh- und autoAirflow-Funktion für optimale Aufbewahrungsbedingungen.

- ✓ LED-Beleuchtung – gleichmässig und bis in die kleinste Kühlschrankecke, damit Sie immer alles finden.
- ✓ superCooling: Senkt die Temperatur für eine bestimmte Zeit, um frische Lebensmittel schnell herunterzukühlen.
- ✓ SoftClosing Door: Tür schliesst automatisch und sanft ab einem Öffnungswinkel von 20°.
- ✓ bottleRack: Flaschen sicher und griffbereit aufbewahren.
- ✓ hyperFresh <0°C>: mehr Platz für Obst und Gemüse. Und eine besonders kalte Umgebung für Fisch und Fleisch.

Ausstattung

Technische Daten	
Energieeffizienzklasse:	D
Durchschnittlicher Energieverbrauch in Kilowattstunden pro Jahr (kWh/a):	91 kWh/annum
Summe der Volumen der Tiefkühlfächer:	0 l
Summe der Volumen der Kaltlagerfächer:	310 l
Luftschallemissionen:	34 dB(A) re 1 pW
Luftschallemissionsklasse:	B
Bauform:	Einbau
Dekorrahmen/ -platte:	Nicht enthalten
Höhe:	1772 mm
Gerätebreite:	558 mm
Tiefe:	548 mm
Min. Nischenmaße für Installation (H x B x T):	1775.0 x 560 x 550 mm
Nettogewicht:	56.3 kg
Absicherung:	10 A
Türanschlag:	Rechts wechselbar
Spannung:	220-240 V
Frequenz:	50 Hz
Länge Netzkabel:	230.0 cm
Anzahl Verdichter:	1
Anzahl unabhängiger Kühlkreisläufe:	1
Innenlüfter:	Ja
Scharniere wechselbar:	Ja
Anzahl verstellbarer Ablagen-Kühlteil (Stck):	4
Flaschenregale:	Ja
EAN-Nummer:	4242003933091
Marke:	Siemens
Internationale Bestellbezeichnung:	KI81RADD0H
Gerätetyp:	Kühlschrank
Frostfree System:	Nein
Gerätetyp:	Vollintegrierbar
Mitgeliefertes Zubehör:	3 x Eierablage, 1 x Schwerlastsatz



iQ500, Einbau-Kühlschrank, 177.5 x 56 cm, Flachscharnier mit Softeinzug KI81RADD0H

Ausstattung

Leistung und Verbrauch

- Energieeffizienzklasse: D
- Nutzinhalt gesamt: 310 l
- Nutzinhalt Kühlteil: 310 l
- Jährlicher Energieverbrauch (kWh)¹: 91
- Geräusch: 34 dB

Design

- LED-Beleuchtung im Kühlteil

Komfort und Sicherheit

- Elektronische Temperaturregelung über LED ablesbar
- Super Kühlen: automatische Deaktivierung

Kühlteil

- 7 Abstellflächen aus Sicherheitsglas, davon 4 höhenverstellbar
- 5 Türabsteller, davon 1 Butter-/ Käsefach
- Verchromter Flaschenrost

Frischhaltesystem

- 1 hyperFresh Box mit Feuchteregelung - hält Obst und Gemüse länger frisch
- 1 Fresh Box

Gefrierteil

Masse

- Gerätemasse: H 177 x B 56 x T 55 cm
- Nischenmasse (H x B x T): 177.5 cm x 56.0 cm x 55.0 cm

Technische Informationen

- Länge des Anschlusskabel: 230 cm
- 220 - 240 V
- Klimaklasse: SN-ST

Zubehör

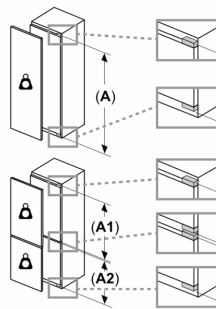
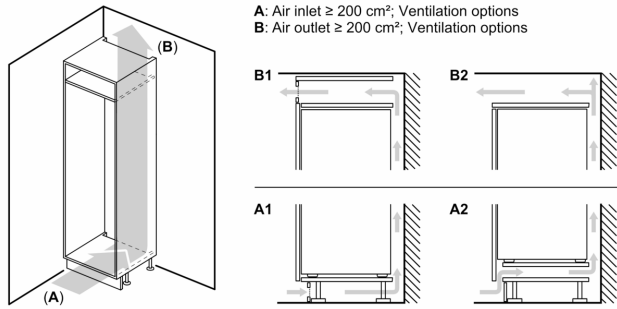
- 1 x Schwerlastsatz, 3 x Eierablage

Länderspezifische Optionen

- ¹Auf Basis der Ergebnisse der Normprüfung über 24 Std. Tatsächlicher Verbrauch abhängig von Nutzung/Standort des Geräts.

iQ500, Einbau-Kühlschrank, 177.5
x 56 cm, Flachscharnier mit
Softeinzug
KI81RADD0H

Maßzeichnungen



Maximal zulässiges Gewicht der Möbelfronten

Montierte Möbelfronten, die das zulässige Gewicht überschreiten, können zu Beschädigungen und zu Funktionsbeeinträchtigungen der Scharniere führen

Δ Gewicht
A: Gerätürhöhe inklusive Scharniere in mm

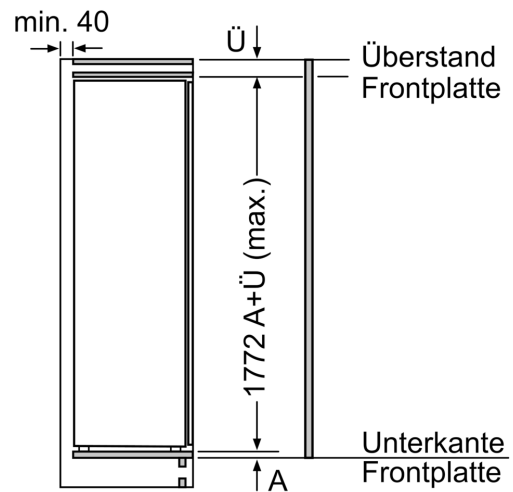
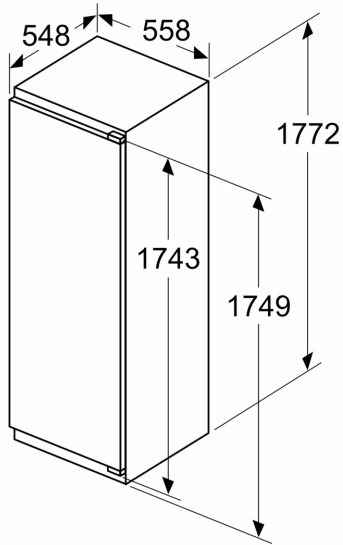
B: Ungedämpftes Scharnier, Möbelfront in kg

C: Gedämpftes Scharnier, Möbelfront in kg

D: Zusätzliche mögliche Last in kg mit Schwerlastsatz

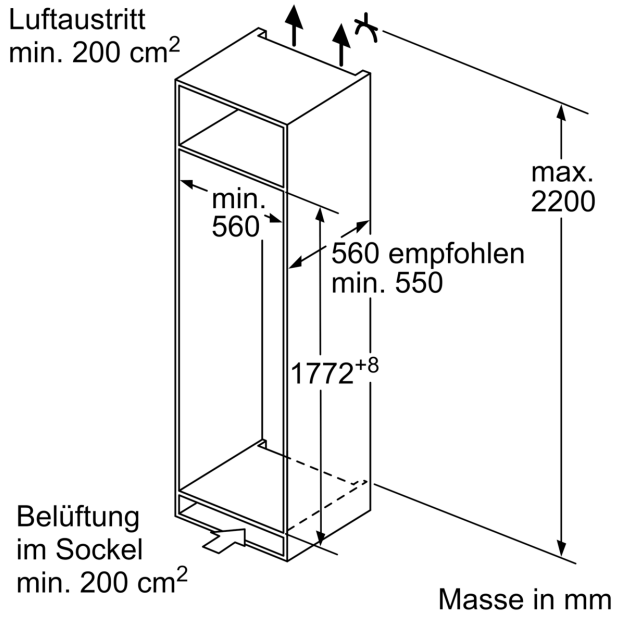
A	B	C	D
1500-1750	22	22	
720-1400	19	19	B+5 / C+5
A1	15	19	
A2	15	19	

Maße in mm

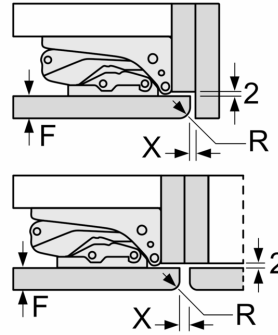


Masse in mm

Maßzeichnungen



Masse in mm
Empfehlung Spaltmasse für Flachscharnier



F	R	X
16-19	0-3	2,5
20	0-1	3
	2-3	2,5
21	0-1	3
	2-3	2,5
22	0	4
	1	3,5
	2-3	3

Die in der Tabelle empfohlenen Spaltmasse sind einzuhalten, um eine kollisionsfreie Öffnung der Gerätetüre zu gewährleisten und Beschädigungen am Küchenmöbel zu vermeiden.