

**Serie 8, Vollintegrierter  
Geschirrspüler, 60 cm, XXL  
SBD8TCX01E**



**Geschirrspüler mit Energielabel A, der dank des innovativen Hocheffizienz-Energiespar-Systems ein uneingeschränkt perfektes Ergebnis erzielt.**

- **PerfectDry:** perfekte Trocknung bei einem niedrigen Stromverbrauch – selbst bei schwer trocknendem Geschirr.
- **Energieeffizienzklasse A:** Unsere energieeffizientesten Geschirrspüler
- **Intelligent Programm:** personalisierte und optimierte Spülergebnisse per Feedback
- **Max Flex Pro-Körbe:** einfaches Einräumen und Schutz für Ihr Geschirr.
- **VarioSchublade Pro - Höchste Flexibilität in der dritten Beladungsebene.**

**Technische Daten**

Energieeffizienzklasse:	..... A
Energieverbrauch des eco-Programms pro 100 Betriebszyklen:	..... 54 kWh
Höchste Anzahl von Maßgedecken:	..... 14
Wasserverbrauch in Litern im eco-Programm pro Betriebszyklus:	9.5 l
Programmdauer:	..... 4:55 h
Luftschallemissionen:	..... 43 dB(A) re 1 pW
Luftschallemissionsklasse:	..... B
Bauform:	..... Einbau
Höhe für Unterbau:	..... 0 mm
Abmessungen des Gerätes:	..... 865 x 598 x 550 mm
Min. Nischenmaße für Installation (H x B x T):	... 865-925 x 600 x 550 mm
Tiefe bei geöffneter Tür (90°):	..... 1200 mm
Höhenverstellbare Füße:	..... Ja - alle von vorne
Höhenverstellung max.:	..... 60 mm
Verstellbarer Sockel:	..... Horizontal und Vertikal
Nettogewicht:	..... 44.1 kg
Bruttogewicht:	..... 46.0 kg
Anschlusswert:	..... 2400 W
Absicherung:	..... 10 A
Spannung:	..... 220-240 V
Frequenz:	..... 50; 60 Hz
Länge Netzkabel:	..... 175.0 cm
Steckerart:	..... Schuko-/Gardy.m.Erdung
Länge Zulaufschlauch:	..... 165 cm
Länge Ablaufschlauch:	..... 190 cm
EAN-Nummer:	..... 4242005439065
Gerätetyp:	..... Vollintegrierbar

**Sonderzubehör**

SGZ0B11	Verblendungsleisten Edelstahl 86,5 cm
SGZ1010	Schlauchverlängerung Zu- und Ablauf
SGZ8BI00	Verbindungsschiene für geteilte Fronten
SMZ1051EU	Netzkabel mit EU-Stecker 5m
SMZ2014	Korbeinsatz f.Langstielgläser
SMZ5003	Klappscharnier für hohe Korpusmaße
SMZ5045	Verblendungssatz Hocheinbau 86,5cm Höhe
SMZ5100	Vario-Besteckkorb
SMZ5300	Stielglas Korb



## Serie 8, Vollintegrierter Geschirrspüler, 60 cm, XXL SBD8TCX01E

**Geschirrspüler mit Energielabel A, der dank des innovativen Hocheffizienz-Energiespar-Systems ein uneingeschränkt perfektes Ergebnis erzielt.**

### Leistung und Verbrauch

- Energie-Effizienz-Klasse<sup>1</sup>: A
- Energie<sup>2</sup> / Wasser<sup>3</sup>: 54 kWh / 9.5 Liter
- Fassungsvermögen: 14 Massgedecke
- Programmdauer<sup>4</sup>: 4:55 (h:min)
- Geräuschwert: 43 dB(A) re 1 pW
- Geräusch-Effizienzklasse: B
- Geräusch im Silence-Programm: 41 dB(A) re 1 pW

### Programme und Optionen

- 8 Programmes: Eco 50 °C, Auto 45-65° 45-65 °C, Intelligent, Intensive 70 °C, Express 60° 60 °C, Glass 40 °C, Silence 50 °C, Favourite
- Vorspülen
- 5 Sonderfunktionen: Home Connect, Extra Trocknen, Intensive Zone, HygienePlus, SpeedPerfect+
- Maschinenpflegeprogramm
- Add-On Funktion über die Home Connect App: Silence on Demand

### Spültechnologie

- Zeolith®-Trocknen
- Hocheffizienz-Energiespar-System
- EfficientDry (Eco Trocknung) mit Wärmetauscher
- DosierAssistent
- EcoSilence Drive
- Reiniger-Automatik
- Selbstreinigendes Sieb mit 3-fach Wellen-Filtersystem
- Innenbehälter: Edelstahl

### Korbssystem

- Max Flex Pro Korbssystem mit farbigen Touchpoints
- Extra Clean Zone
- VarioSchublade Pro
- Höhenverstellbarer Oberkorb mit Rackmatic (3-stufig)
- Easy Slide-Auszugssystem im Oberkorb
- Komfortrollen auf dem unteren Korb
- Farbige Anti-Rutsch-Beschichtung im Oberkorb
- Korbstopper (rackStopper) gegen ein Überrollen des Unterkorbes
- Umklappbare Tellerhaltereihe im Oberkorb (6x)
- Umklappbare Tellerhaltereihe im Unterkorb (8x)
- Tassenablagen mit weichem Silikon-Vorderteil im Oberkorb (2x)
- Tassenablagen im Unterkorb (2x)
- Gläseranlagebügel im Unterkorb

### Anzeige und Bedienung

- Home Connect-fähig über WLAN
- Hochauflösendes Farb-TFT-Display mit grafischen Symbolen und

- Klartext
- Bedienung von oben
- Klartext-Beschriftung (englisch)
- EmotionLight
- TimeLight
- Echtzeituhr
- Akustisches Programmende-Signal
- Elektr. Startzeit-Vorwahl: 1-24 Stunden

### Sicherheit

- AquaStop: eine Bosch Garantie bei Wasserschäden - ein Geräteleben lang.\*
- Kindersicherung (Öffnen durch 2x drücken der Tür)
- OpenAssist
- Präzise Glasschutz-Technik

### Masse

- Salzeinfüllhilfe (Trichter)
- Dampfschutzblech

### Korbssystem

- Gerätemasse (HxBxT): 86.5 x 59.8 x 55 cm

<sup>1</sup> Auf einer Skala der Energie-Effizienzklassen von A bis G

<sup>2</sup> Energieverbrauch in kWh pro 100 Zyklen (im Programm Eco 50 °C).

<sup>3</sup> Wasserverbrauch in Litern pro Zyklus (im Programm Eco 50 °C)

<sup>4</sup> Dauer des Programms Eco 50 °C

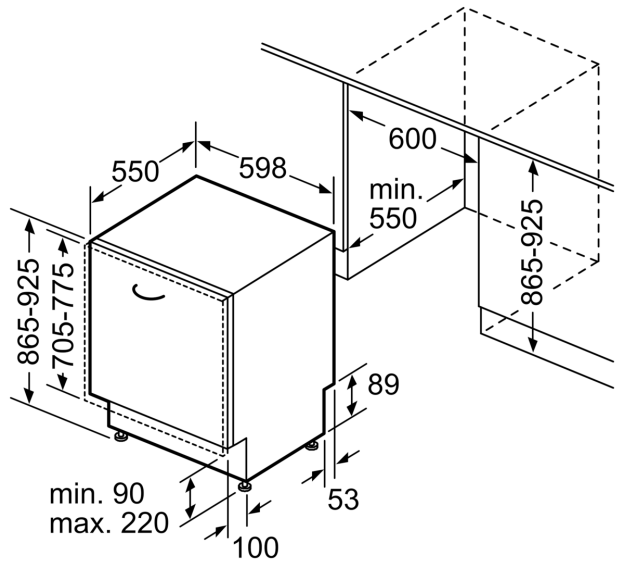
\* Garantiebedingungen finden Sie unter [www.bosch-home.com/ch/de/garantiebedingungen](http://www.bosch-home.com/ch/de/garantiebedingungen)

**Serie 8, Vollintegrierter  
Geschirrspüler, 60 cm, XXL  
SBD8TCX01E**

Maße in mm



⏏ Steckdose  
( ) Werte mit Verlängerungssatz



Masse in mm