

Backofen

H 2456-60 B



Nischenhöhe
600 mm

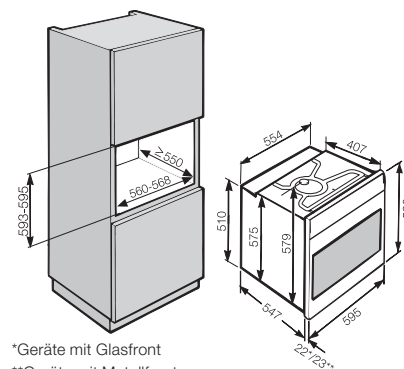


* lieferbar ab ca. Februar 2024



Typ-/Verkaufsbezeichnung	H 2456-60 B*
Design	
ArtLine/PureLine/VitroLine/Universal	-/-/●
Grifflos/Regler versenkbar	-/●
Genussvorteile	
TasteControl	-
Kabelloses Speisethermometer/Speisethermometer	-/-
Schnellauflühen/Crisp function	●/-
Betriebsarten	
Heissluft plus/Eco-Heissluft/Intensivbacken/Auftauen	●/●/●/●
Ober-/Unterhitze/Unterhitze/Oberhitze	●/●/-
Grill/Grill klein/Umluftgrill	●/-/●
Klimagaren	-
Automatikprogramme	-
Bratautomatic/Niedertemperaturgaren	-/-
Bedienkomfort	
Display	EasyControl
Annäherungssensor MotionReact	-
FoodView	-
SoftOpen/SoftClose	-/-
Touch2Open	-
MultiLingua	-
Zeitlich programmierbarer Dampfstoß	-
Tageszeitanzeige/Anzeige Datum/Kurzzeitwecker	●/-/●
Programmierung Garzeitanfang/-ende/-dauer	-/●/●
Ist-/Soll-/Vorschlagstemperatur	●/●/●
Eigene Programme/Individuelle Einstellungen	-/●
Sabbat Programm	-
Geräteschublade (optional beheizbar mit Modul HSH 4000)	-
Effizienz und Nachhaltigkeit	
Energieeffizienzklasse (A++ - A)	A+
Restwärmenutzung	-
Pflegekomfort	
Garraum mit PerfectClean und katalytischer Rückwand	●
Pyrolytische Selbstreinigung	-
Katalysator	-
CleanGlass Tür	●
Grillheizkörper abklappbar	●
Hausgerätevernetzung	
Miele@home/MobileControl	-/-
RemoteService/SuperVision-Anzeige	-/-
Sicherheit	
Gerätekühlsystem mit kühler Front/Türkkontaktschalter	●/-
Sicherheitsausschaltung/Inbetriebnahmesperre	●/●
Technische Daten	
Garraumvolumen in l/Anzahl der Einschubebenen	76/5
Beleuchtung	1 Halogen-Spot
Temperaturregelung in °C	30 – 250
Nischenmasse in mm (B x H x T)	560 – 568 x 590 – 595 x 550
Gesamtanschlusswert in kW/Spannung in V/Absicherung in A	3,5/400 2~/10
Mitgeliefertes Zubehör	
Backblech/Universalblech mit PerfectClean	1/1
Combirost ohne/mit PerfectClean/pyrolysetauglich	1/-/-
FlexiClip-Vollauszug ohne/mit PerfectClean/pyrolysetauglich	-/-/-
Aufnahmegitter ohne/mit PerfectClean/pyrolysetauglich	●/-/-
Gutschein für Kochbuch	●

Backöfen (EURO-60 cm)
H 7860-60 BP/BPX, H 7660-60 BP,
H 7460-60 BP, H 7264-60 B,
H 2861-60 B/BP, H 2456-60 B/BP



*Geräte mit Glasfront
**Geräte mit Metallfront

Detaillierte Einbauskizzen unter www.miele.ch/einbauskizzen
Stand: Januar 2024
Miele Herde Backöfen