

Herd

H 2456-55 EP mit Pyrolyse



Nischenhöhe
762 mm / SMS 6/6

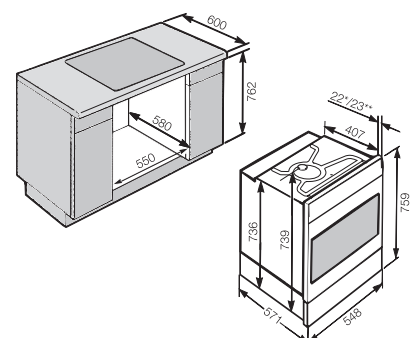


* lieferbar ab ca. Februar 2024



Typ-/Verkaufsbezeichnung	H 2456-55 EP*
Design	
ArtLine/PureLine/VitroLine/Universal	-/-/●
Regler versenkbar	●
Genussvorteile	
Schnellaufheizen	●
Betriebsarten	
Heissluft plus/Eco-Heissluft/Intensivbacken/Auftauen	●/●/●/-
Ober-/Unterhitze/Unterhitze/Oberhitze	●/●/-
Grill/Grill klein/Umluftgrill	●/-/●
Klimagaren	-
Automatikprogramme	-
Bratautomatic/Niedertemperaturgaren	-/-
Bedienkomfort	
Display	EasyControl
SoftOpen/SoftClose	-/-
MultiLingua	-
Tageszeitanzeige/Anzeige Datum/Kurzzeitwecker	●/-/●
Programmierung Garzeitanfang/-ende/-dauer	-/●/●
Ist-/Soll-/Vorschlagstemperatur	●/●/●
Geräteschublade (optional beheizbar mit Modul HSH 4000)	●
Effizienz und Nachhaltigkeit	
Energieeffizienzklasse (A+++ - A)	A+
Restwärmenutzung	-
Pflegekomfort	
Garraum mit PerfectClean und katalytischer Rückwand	-
Pyrolytische Selbstreinigung	●
Katalysator	-
CleanGlass Tür	●
Grillheizkörper abklappbar	●
Hausgeräte-Vernetzung	
Miele@home/MobileControl	-/-
RemoteService/SuperVision-Anzeige	-/-
Sicherheit	
Gerätekühlsystem mit kühler Front/Türkontaktschalter	●/-
Sicherheitsausschaltung/Inbetriebnahmesperre	●/●
Kochfeldsteuerung	
Kombination mit Induktionskochfeld	-
Kombination mit Elektrokochfeld	●
Technische Daten	
Garraumvolumen in l/Anzahl der Einschubebenen	76/5
Beleuchtung	1 Halogen-Spot
Temperaturregelung in °C	30 - 280
Nischenmasse in mm (B x H x T)	550 x 762 x 580
Gesamtanschlusswert in kW/Spannung in V/Absicherung in A	10,6/400 2-3-/16-20
Mitgeliefertes Zubehör	
Backblech/Universalblech mit PerfectClean	1/1
Combirost ohne/mit PerfectClean/pyrolysetauglich	1/-/-
FlexiClip-vollauszug ohne/mit PerfectClean/pyrolysetauglich	-/-/-
Aufnahmegitter ohne/mit PerfectClean/pyrolysetauglich	●/-/-
Gutschein für Kochbuch	-

Herde (SMS-55 cm)
H 2456-55 EP, H 2456-55 E



*Geräte mit Glasfront
**Geräte mit Metallfront

Detaillierte Einbauskiizzen unter www.miele.ch/einbauskiizzen
 Stand: Januar 2024
Miele Herde Backöfen