

# Herd

## H 2456-55 E



Nischenhöhe  
762 mm / SMS 6/6

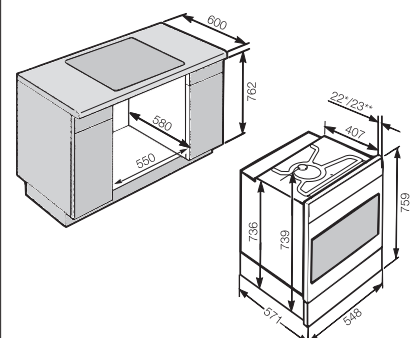


\* lieferbar ab ca. Februar 2024



Typ-/Verkaufsbezeichnung	H 2456-55 E*
<b>Design</b>	
ArtLine/PureLine/VitroLine/Universal	-/-/●
Regler versenkbar	●
<b>Genussvorteile</b>	
Schnellaufheizen	●
<b>Betriebsarten</b>	
Heissluft plus/Eco-Heissluft/Intensivbacken/Auftauen	●/●/●/●
Ober-/Unterhitze/Unterhitze/Oberhitze	●/●/-
Grill/Grill klein/Umluftgrill	●/-/●
Klimagaren	-
Automatikprogramme	-
Bratautomatic/Niedertemperaturgaren	-/-
<b>Bedienkomfort</b>	
Display	EasyControl
SoftOpen/SoftClose	-/-
MultiLingua	-
Tageszeitanzeige/Anzeige Datum/Kurzzeitwecker	●/-/●
Programmierung Garzeitanfang/-ende/-dauer	-/●/●
Ist-/Soll-/Vorschlagstemperatur	●/●/●
Geräteschublade (optional beheizbar mit Modul HSH 4000)	●
<b>Effizienz und Nachhaltigkeit</b>	
Energieeffizienzklasse (A+++ - A)	A+
Restwärmenutzung	-
<b>Pflegekomfort</b>	
Garraum mit PerfectClean und katalytischer Rückwand	●
Pyrolytische Selbstreinigung	-
Katalysator	-
CleanGlass Tür	●
Grillheizkörper abklappbar	●
<b>Hausgeräte-Vernetzung</b>	
Miele@home/MobileControl	-/-
RemoteService/SuperVision-Anzeige	-/-
<b>Sicherheit</b>	
Gerätekühlsystem mit kühler Front/Türkkontaktschalter	●/-
Sicherheitsausschaltung/Inbetriebnahmesperre	●/●
<b>Kochfeldsteuerung</b>	
Kombination mit Induktionskochfeld	-
Kombination mit Elektrokochfeld	●
<b>Technische Daten</b>	
Garraumvolumen in l/Anzahl der Einschubebenen	76/5
Beleuchtung	1 Halogen-Spot
Temperaturregelung in °C	30 - 250
Nischenmasse in mm (B x H x T)	550 x 762 x 580
Gesamtanschlusswert in kW/Spannung in V/Absicherung in A	10,5/400 2-3-/16-20
<b>Mitgeliefertes Zubehör</b>	
Backblech/Universalblech mit PerfectClean	1/1
Combirost ohne/mit PerfectClean/pyrolysetauglich	1/-/-
FlexiClip-vollauszug ohne/mit PerfectClean/pyrolysetauglich	-/-/-
Aufnahmegitter ohne/mit PerfectClean/pyrolysetauglich	●/-/-
Gutschein für Kochbuch	-

Herde (SMS-55 cm)  
H 2456-55 EP, H 2456-55 E



\*Geräte mit Glasfront  
\*\*Geräte mit Metallfront

Detaillierte Einbauskizzen unter [www.miele.ch/einbauskizzen](http://www.miele.ch/einbauskizzen)  
 Stand: Januar 2024  
**Miele Herde Backöfen**