

Herd

H 2456-60 | 230 V¹⁾



Nischenhöhe
600 mm

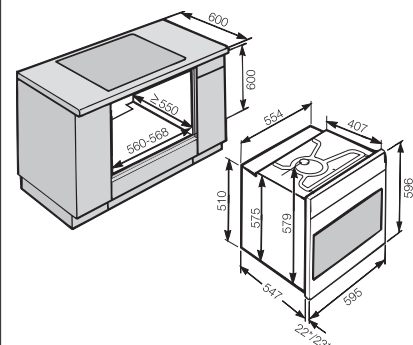


¹⁾ Nur kombinierbar mit
KM 7005 FR und KM 7063 FR Induktion/230 V
* lieferbar ab ca. Februar 2024



Typ-/Verkaufsbezeichnung	H 2456-60 230 V ¹⁾ *
Design	
ArtLine/PureLine/VitroLine/Universal	-/-/●
Regler versenkbar	●
Genussvorteile	
Schnellaufheizen	●
Betriebsarten	
Heissluft plus/Eco-Heissluft/Intensivbacken/Auftauen	●/●/●/●
Ober-/Unterhitze/Unterhitze/Oberhitze	●/●/-
Grill/Grill klein/Umluftgrill	●/-/●
Klimagaren	-
Automatikprogramme	-
Bratautomatic/Niedertemperaturgaren	-/-
Bedienkomfort	
Display	EasyControl
SoftOpen/SoftClose	-/-
MultiLingua	-
Tageszeitanzeige/Anzeige Datum/Kurzzeitwecker	●/-/●
Programmierung Garzeitanfang/-ende/-dauer	-/●/●
Ist-/Soll-/Vorschlagstemperatur	●/●/●
Geräteschublade (optional beheizbar mit Modul HSH 4000)	-
Effizienz und Nachhaltigkeit	
Energieeffizienzklasse (A+++ - A)	A+
Restwärmenutzung	-
Pflegekomfort	
Garraum mit PerfectClean und katalytischer Rückwand	●
Pyrolytische Selbstreinigung	-
Katalysator	-
CleanGlass Tür	●
Grillheizkörper abklappbar	●
Hausgeräte-Vernetzung	
Miele@home/MobileControl	-/-
RemoteService/SuperVision-Anzeige	-/-
Sicherheit	
Gerätekühlsystem mit kühler Front/Türkkontaktschalter	●/-
Sicherheitsausschaltung/Inbetriebnahmesperre	●/●
Kochfeldsteuerung	
Kombination mit Induktionskochfeld	●
Kombination mit Elektrokochfeld	-
Technische Daten	
Garraumvolumen in l/Anzahl der Einschubebenen	76/5
Beleuchtung	1 Halogen-Spot
Temperaturregelung in °C	30 - 250
Nischenmasse in mm (B x H x T)	560 - 568 x 600 x 550
Gesamtanschlusswert in kW/Spannung in V/Absicherung in A	10,9/230 3N-/16
Mitgeliefertes Zubehör	
Backblech/Universalblech mit PerfectClean	-/1
Combirost ohne/mit PerfectClean/pyrolysetauglich	1/-/-
FlexiClip-vollauszug ohne/mit PerfectClean/pyrolysetauglich	-/-/-
Aufnahmegitter ohne/mit PerfectClean/pyrolysetauglich	●/-/-
Gutschein für Kochbuch	-

Herde (EURO-60 cm)
H 2456-60 EP, H 2456-60 I,
H 2456-60 E



*Geräte mit Glasfront
**Geräte mit Metallfront

Detaillierte Einbauskizzen unter www.miele.ch/einbauskizzen
Stand: Januar 2024
Miele Herde Backöfen