

Einbau-Kühlschrank Schweizer-Norm 55 cm

K 34542-55 EF-1



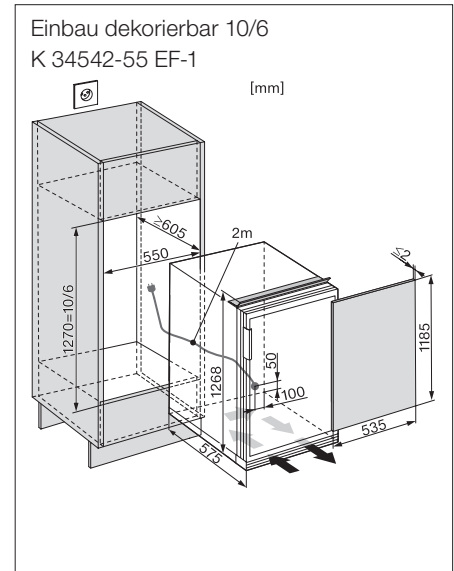
Nischenhöhe
1270 mm/SMS 10/6



| | |
|---|-------------------|
| Typ-/Verkaufsbezeichnung | K 34542-55 EF-1* |
| Geräteklasse | |
| Kühlschrank/Gefrierschrank/Kühl-Gefrierkombination | ●/–/– |
| Bauform | |
| Einbaugerät integriert/untergebaut/dekorfähig | –/–/● |
| Türanschlag/Türanschlag wechselbar/Side-by-Side fähig | rechts/links/●/– |
| Design | |
| Beleuchtung Kühlzone/Gefrierzone | LED/– |
| PerfectFresh LED Beleuchtung/IceMaker beleuchtet | –/– |
| Bedienkomfort | |
| Vernetzung mit Miele@home | – |
| Frischesystem/Aktive Befeuchtung in oberster Schublade | Gemüseschublade/– |
| DuplexCool/DynaCool/ComfortFrost/NoFrost | –/–/●/– |
| ComfortClean/Active AirClean Filter | ●/– |
| Silence System/SoftClose/SelfClose | –/–/– |
| Steuerung | |
| Bedienkonzept | PicTronic |
| SuperKühlen/SuperFrost/Kühlteil abschaltbar/Gefrierteil abschaltbar | ●/–/●/– |
| Sabbatmodus/Party-Modus/Holiday-Modus | –/–/– |
| Kühlgerät/-zone | |
| Anzahl der Abstellflächen/davon beleuchtet | 4/– |
| Flaschenablage aus verchromtem Metall | – |
| Anzahl Gemüseschubladen/Frischeschubladen | 1/– |
| Trockene Rückwand Kunststoff/CleanSteel | –/– |
| Innentürabsteller für Konserven/Flaschen | 2/2 |
| Gefriergerät/-zone | |
| Anzahl Gefrierschubladen/davon auf Teleskopauszügen | –/– |
| Effizienz und Nachhaltigkeit | |
| Energieeffizienzklasse (A-G)/Geräuschklasse (A-D) | E/C |
| Energieverbrauch pro Jahr/in 24 h in kWh | 158/0,432 |
| Sicherheit | |
| Verriegelungsfunktion/Netzausfallanzeige Gefrierteil | ●/– |
| Akustischer Türalarm/Akustischer Temperaturalarm | ●/– |
| Optischer Türalarm/Optischer Temperaturalarm | –/– |
| Technische Daten | |
| Nischenmasse in mm (H x B) | SMS 10/6 |
| Befestigungstechnik | – |
| Max. Türfrontgewicht Kühlteil/Gefrierteil in kg | –/– |
| Klimaklasse | SN |
| Gesamtnutzinhalt in l | 215 |
| Kühlzone/davon PerfectFresh-Zone/4*-Gefrierzone in l | 193/–/21 |
| Lagerzeit bei Störung in h/Gefriervermögen in kg/24 h | 16/2 |
| Geräusch-Schalleistung in dB(A) re1pW | 37 |
| Spannung in V/Absicherung in A/Stromaufnahme in mA | 220 – 240/10/800 |
| Sonderzubehör | |
| Montageset mit Dekorrahmen schwarz/Dekorblatt schwarz | ●/● |
| 1/6 Lüftungsgitterset weiss oder schwarz | – |
| Einbauvarianten | |
| 1. mit Dekorrahmen weiss oder schwarz | ● |
| 2. mit Dekorrahmen weiss oder schwarz und Dekorblatt schwarz | ● |



*lieferbar ab Februar



Detaillierte Einbausketzen unter www.miele.ch/einbausketzen
Stand: Januar 2024

Miele Kühl-, Gefrier- und Weinschränke