

Serie 8, Einbau-Backofen, 60 x 60 cm, Schwarz HBG7741B1



A+



Zubehör

1 x Backblech emailliert, 1 x Kombirost, 1 x Universalpfanne

Sonderzubehör

HEZ327000 Backstein, HEZ333001 Deckel für Profi-Pfanne, HEZ530000 2 Universalpfannen, schmales Format, HEZ531010 Backblech, Keramik antihaft beschichtet, HEZ532010 Universalpfanne, Keramik antihaft, HEZ617000 Pizzaform, emailliert, anthrazit, HEZ629070 Air Fry & Grillblech, anthrazit, HEZ631070 Backblech, emailliert, anthrazit, HEZ632070 Universalpfanne, emailliert, anthrazit, HEZ633001 Deckel für Profipfanne, emailliert, anth, HEZ633070 Profi-Pfanne, emailliert, anthrazit, HEZ633073 Profi-Pfanne, emailliert, anthrazit, HEZ634000 Back- und Bratrost (Standard), HEZ635001 AirFry & Grill Set, HEZ636000 Glaspfanne, HEZ638070 Teleskopüberauszug/ebenenunabhängig/pyro, HEZ660060 Fachbodenverblendung, HEZ664000 Back- und Bratrost (Dampf), HEZ915003 Glasbräter 5,4 l, HEZG0AS00 Anschlusskabel 3m

Der Einbau-Backofen mit digitalem Bedienring, TFT-Touchdisplay, Bosch Assist und Air Fry. Zusätzlich kann Home Connect bei der Bedienung über die App genutzt werden.

- **Der digitale Bedienring:** die einfache und innovative Art, deinen Backofen zu bedienen.
- **TFT-Touchdisplay:** digitaler Bedienring und TFT-Touchdisplay – das innovative Duo für einfachste Bedienung.
- **Heißluft sanft:** spart Energie beim Backen und Braten.
- **Air Fry:** für perfekt gesund frittierte Lebensmittel.
- **Backofenassistent mit Sprachsteuerung:** ganz einfach das richtige Programm wählen

Technische Daten

Bauform: Einbau
 Integriertes Reinigungssystem: Pyrolytisch+Hydrolytisch
 Min. Nischenmaße für Installation (H x B x T): ... 585-595 x 560-568 x 550 mm
 Abmessungen des Gerätes: 595 x 594 x 548 mm
 Abmessungen des verpackten Gerätes: 670 x 680 x 670 mm
 Material der Blende: Glas
 Material der Tür: Glas
 Nettogewicht: 40.2 kg
 Nettovolumen - Backrohr 1: 71 l
 Beheizungsarten: ..Auftauen, Luftfrittieren, Großflächengrill, Heißluft sanft, Heißluft, Kleinflächengrill, Ober-/Unterhitze, Ober-/Unterhitze sanft, Pizzastufe, Sanftgaren, Unterhitze, Umluftgrill, Vorwärmen, Warmhalten
 Backofenregelung: elektronisch
 Anzahl eingebauter Leuchten: 1
 Länge Anschlusskabel: 120.0 cm
 EAN-Nummer: 4242005326563
 Anzahl der Innenräume: 1
 Energieeffizienzklasse: A+
 Energieverbrauch pro Ober-/Unterhitze Zyklus: 0.87 kWh/Zyklus
 Energieverbrauch pro Heißluft-Zyklus: 0.69 kWh/Zyklus
 Energieeffizienzindex: 81.2 %
 Anschlusswert: 3600 W
 Absicherung: 16 A
 Spannung: 220-240 V
 Frequenz: 50; 60 Hz
 Steckerart: Schuko-/Gardy mit Erdung
 Integriertes Zubehör: 1 x Backblech emailliert, 1 x Kombirost, 1 x Universalpfanne



Serie 8, Einbau-Backofen, 60 x 60 cm, Schwarz HBG7741B1

Der Einbau-Backofen mit digitalem Bedienring, TFT-Touchdisplay, Bosch Assist und Air Fry. Zusätzlich kann Home Connect bei der Bedienung über die App genutzt werden.

Backofentyp und Heizart

- Backofen mit 14 Beheizungsarten: 3D Heißluft, Ober-/Unterhitze, Umluftgrill, Großflächengrill, Kleinflächengrill, Pizzastufe, Unterhitze, Sanftgaren, Auftauen, Vorwärmen, Warmhalten, Heißluft sanft, Ober-/Unterhitze sanft, Air Fry
- Temperaturregelung von 30 °C - 300 °C
- Garraumvolumen: 71 l

Zubehörträger / Auszugssystem:

- Einschubebenen: 5
- Auszug nachrüstbar, pyrolysefähig

Design

- TouchControl-Bedienung
- Digitaler Bedienring
- Garraum: Email anthrazit

Reinigung

- Selbstreinigungs-Technik (Pyrolyse)
- Reinigungsunterstützung (Programm) Reinigungshilfe
- Vollglas-Innentür

Komfort

- Backofenassistent mit Sprachsteuerung (über Amazon Alexa)
- TFT Touchdisplay
- Elektronikuhr
- Optische Aufheizkontrolle
- Temperaturvorschlag Ist-Temperaturkontrolle
- Klapptür, mit SoftClose, und SoftOpen
- Bosch Assist: Mit den Automatikprogrammen gelingt die Zubereitung immer. Einfach Gericht auswählen und Gewicht einstellen.
- Schnellaufheizung
- Backofenbeleuchtung abschaltbar, Halogen-Innenbeleuchtung
- Kühlgebläse
- Home Connect

Zubehör

- 1 x Backblech emailliert, 1 x Kombirost, 1 x Universalpfanne

Umwelt und Sicherheit

- Sehr geringe Türtemperatur
- Niedrige Türtemperatur während der pyrolytischen Reinigung
- 4-fache Türverglasung
- Kindersicherung
- Türverriegelung bei Pyrolysebetrieb Sicherheitsabschaltung Restwärmeanzeige Starttaste Türkontaktschalter

Technische Info:

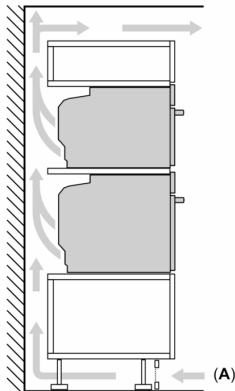
- Länge des Anschlusskabels: 120 cm
- Nennspannung: 220 - 240 V
- Gesamtanschlusswert Elektro: 3.6 kW
- Energieeffizienzklasse (gem. EU Nr. 65/2014): A+(auf einer Energieeffizienzklassen-Skala von A+++ bis D)
- Energieverbrauch pro Zyklus im konventionellen Modus:0.87 kWh
- Energieverbrauch pro Zyklus im Umluft-Modus:0.69 kWh
- Zahl der Garräume: 1 Wärmequelle: elektrisch
Innenraumvolumen:71 l

Maße

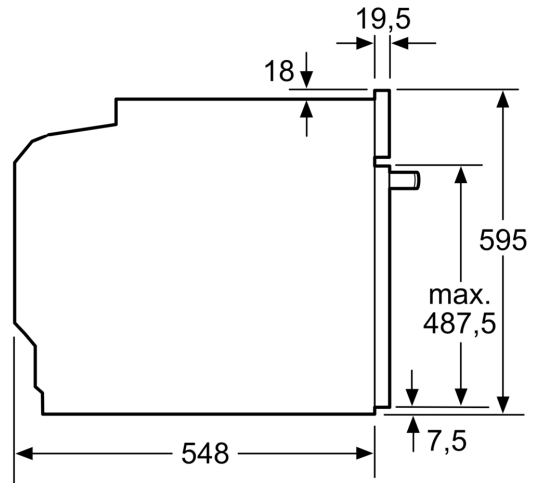
- Gerätemaße (HxBxT): 595 x 594 x 548mm
- Nischenmaße (HxBxT): 595 mm x 560 mm x 550 mm
- „Maße und Einbauhinweise zu diesem Gerät gemäß technischer Zeichnung beachten“

**Serie 8, Einbau-Backofen, 60 x 60 cm, Schwarz
HBG7741B1**

Einbau von zwei Geräten übereinander
Luftaustausch

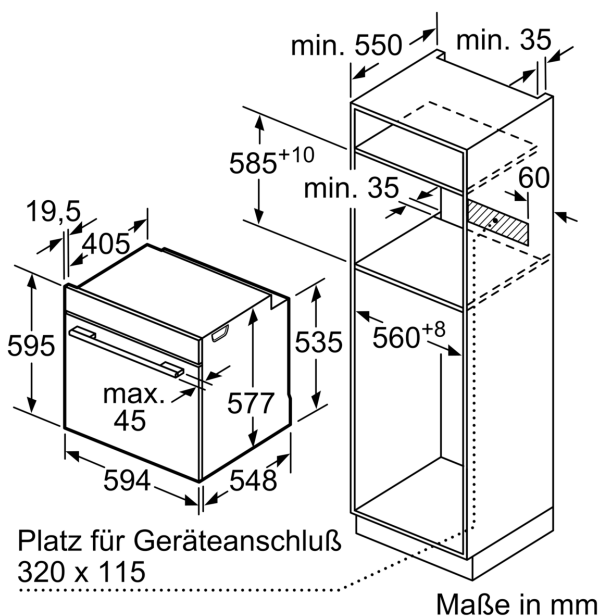


A: Lufteintritt $\geq 200 \text{ cm}^2$



Maße in mm

Wird das Gerät unter einem Kochfeld eingebaut, muss folgende Arbeitsplattenstärke (ggf. inkl. Unterkonstruktion) beachtet werden.



Maße in mm

Kochfeld-Typ	min. Arbeitsplattenstärke	
	aufgesetzt	flächenbündig
Induktionskochfeld	37 mm	38 mm
Vollflächen-Induktionskochfeld	47 mm	48 mm
Gaskochfeld	30 mm	38 mm
Elektrokokfeld	27 mm	30 mm

