

iQ700, Einbau Dampfbackofen, 60 x 60 cm, Schwarz HS736G3B1C



A+



Der intelligente fullSteam Plus-Backofen mit Backofenassistent mit Sprachsteuerung für eine intuitive Programmeinstellung und Bratensensor Plus für hervorragende Ergebnisse.

- ✓ TFT-Touchdisplay Plus – Gut ansprechende Touch-Navigation für einfache und intuitive Bedienung.
- ✓ cookControl Pro – Alle Gerichte immer perfekt zubereitet.
- ✓ Backofenassistent mit Sprachsteuerung – schnell und einfach zum richtigen Programm.
- ✓ fullSteam Plus – Schnell und gesund kochen mit Dampf.
- ✓ Home Connect mit Fernsteuerung – Entdecke das ganze Potenzial deines intelligenten Backofens.

Ausstattung

Technische Daten

Bauform:	Einbau
Türöffnung:	Klapptür
Min. Nischenmaße für Installation (H x B x T):	585-595 x 560-568 x 550 mm
Abmessungen des Gerätes:	595 x 594 x 548 mm
Abmessungen des verpackten Gerätes:	675 x 660 x 690 mm
Material der Blende:	Glas
Material der Tür:	Glas
Nettogewicht:	40.7 kg
EAN-Nummer:	4242003902554
Absicherung:	3*10 A
Spannung:	220-240 V
Frequenz:	50; 60 Hz
Steckerart:	ohne Stecker
Anzahl der Innenräume (2010/30/EC):	1
Nutzhalt (des Innenraums) (2010/30/EC):	71 l
Energieeffizienzklasse:	A+
Energieverbrauch pro Ober-/Unterhitze Zyklus (2010/30/EC):	0.87 kWh/Zyklus
Energieverbrauch pro Heißluft-Zyklus (2010/30/EC):	0.69 kWh/Zyklus
Energieeffizienzindex (2010/30/EC):	81.2 %
Mitgeliefertes Zubehör:	1 x Backblech emailliert, 1 x Rost, 1 x Universalpfanne, 1 x Dampfbehälter, gelocht, Größe XL, 1 x Dampfbehälter, ungelocht, Größe M



Integriertes Zubehör

1 x Backblech emailliert, 1 x Rost, 1 x Universalpfanne, Größe XL, gelocht, 1 x Dampfbehälter, ungelocht, Größe M

Sonderzubehör

HZ530000 2 Universalpfannen, schmales Format, HZ531010 Backblech, Keramik antihaft beschichtet, HZ532010 Universalpfanne, Keramik antihaft, HZ617000 Pizzaform, emailliert, anthrazit, HZ629070 Air Fry & Grillblech, anthrazit, HZ631070 Backblech, emailliert, anthrazit, HZ632070 Universalpfanne, emailliert, anthrazit, HZ633001 Deckel für Profipfanne, emailliert, anth, HZ633070 Profi-Pfanne, emailliert, anthrazit, HZ633073 Profi-Pfanne, emailliert, anthrazit, HZ635000 AirFry & Grill Set, HZ636000 Glaspfanne, HZ638D00 Teleskopüberausz./ebenenunabhängig/steam, HZ664000 Back- und Bratrost (Dampf), HZ66D52 2 Dampfbehälter(gelocht/ungelocht)Size M, HZ66X650 Verblendeiste für Sockel, HZ915003 Glasbräter 5,4 L, HZG0AS00 Anschlusskabel 3m

iQ700, Einbau Dampfbackofen, 60 x 60 cm, Schwarz HS736G3B1C

Ausstattung

Backofentyp und Heizart

- Dampfbackofen mit 21 Beheizungsarten: 4D-Heissluft, Ober-/Unterhitze, Umluftgrill-System, Grossflächengrill, Kleinflächengrill, Pizzastufe, Tiefkühl spezial, Separate Unterhitze, Sanftgaren, Vorwärmen, Warmhalten, Heissluft sanft, Ober-/Unterhitze sanft, Dampf, Regenerieren, Gären, Auftauen, Umluftgrill, Warmhalten, 4 D Heißluft, Ober-/Unterhitze
- Temperaturregelung von 30 °C - 250 °C
- fullSteam Plus
- Innenraumvolumen: 71 l

Zubehörträger / Auszugssystem:

- Einschubebenen: 5 Stck
- Teleskop-Auszug nachrüstbar

Design

- touchControl-Bedienung
- Backrohr (Innenfläche): Email anthrazit

Reinigung

- ecoClean-Reinigung für Rückwand
- humidClean
- Vollglas-Innentür

Komfort

- Backofenassistent mit Sprachsteuerung
- TFT-Touchdisplay Plus
- Elektronik-Uhr
- Temperaturvorschlag
- Ist-Temperaturanzeige Aufheizkontrolle Bratenthermometer Restlaufzeitprognose
- Klapptür, Backofentür mit softClose, gedämpftes Öffnen und Schliessen
- cookControl Plus
- Bratenthermometer Plus
- Schnellaufheizung
- coolStart
- Dampfstoß - für 3 Minuten Intensivdampf mit einem Knopfdruck hinzufügen.
- Es sind verschiedene Dampfintensitäten wählbar: Dampfzugabe groß, Dampfzugabe mittel, Dampfzugabe gering
- LED-Lampe, Backofenbeleuchtung abschaltbar
- Leeranzeige Wassertank
- Externer Dampferzeuger
- Kühlgebläse
- Home Connect

Zubehör:

- 1 x Backblech emailliert, 1 x Rost, 1 x Dampfbehälter, gelocht, Größe XL, 1 x Dampfbehälter, gelocht, Größe M, 1 x Dampfbehälter, ungelocht, Größe M, 1 x Universalpfanne

Umwelt und Sicherheit

- Sehr geringe Fenstertemperatur max. 40°C (Messung bei 180°C

Backofentemperatur / Heizart Ober-/Unterhitze nach 1 Stunde in der Fenstermitte)

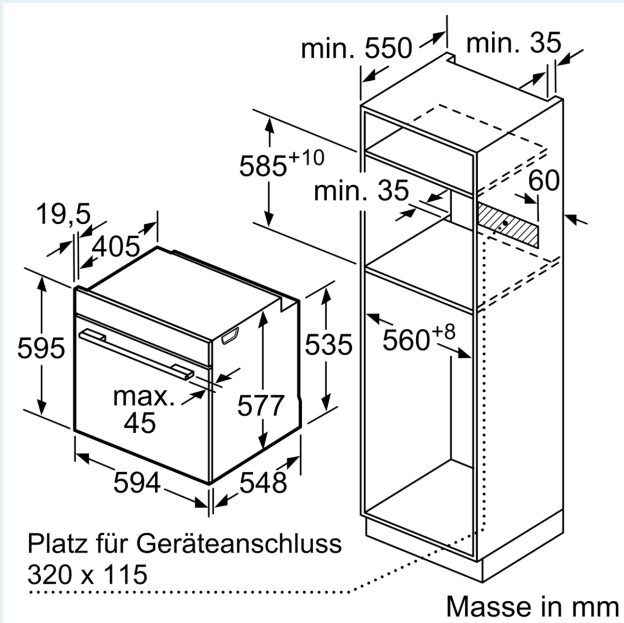
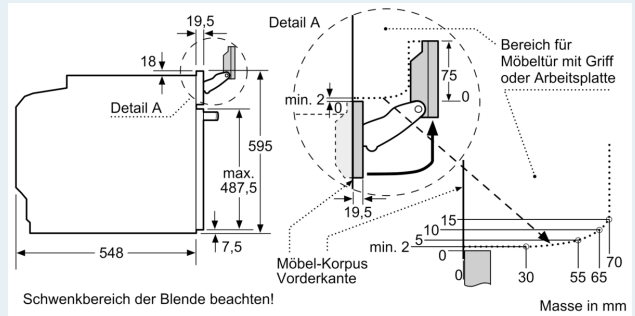
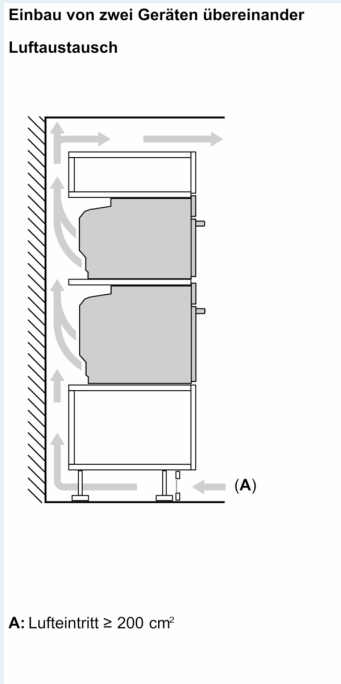
- 3fach Verglasung coolTouch-Tür
- Kindersicherung
- Sicherheitsabschaltung Restwärmeanzeige Start-/Stoptaste Türkontaktschalter

Technische Informationen

- Nennspannung: 220 - 240 V
- Gesamtanschlusswert Elektro: 3.6 kW
- Energieeffizienzklasse (gem. EU Nr. 65/2014): A+
- Energieverbrauch pro Zyklus im konventionellen Modus: 0.87 kWh
- Energieverbrauch pro Zyklus im Umluft-Modus: 0.69 kWh
- Zahl der Garräume: 1 Wärmequelle: elektrisch Innenraumvolumen: 71 l
- Gerätemasse (HxBxT): 595 mm x 594 mm x 548 mm
- Nischenmasse (HxBxT): 585 mm - 595 mm x 560 mm - 568 mm x 550 mm
- „Masse und Einbauhinweise zu diesem Gerät gemäss technischer Zeichnung beachten“

iQ700, Einbau Dampfbackofen, 60 x 60 cm, Schwarz
HS736G3B1C

Maßzeichnungen



Wird das Gerät unter einem Kochfeld eingebaut, muss folgende Arbeitsplattenstärke (ggf. inkl. Unterkonstruktion) beachtet werden.

Kochfeld-Typ	min. Arbeitsplattenstärke	
	aufgesetzt	flächenbündig
Induktionskochfeld	37 mm	38 mm
Vollflächen-Induktionskochfeld	47 mm	48 mm
Gaskochfeld	30 mm	38 mm
Elektrokochfeld	27 mm	30 mm

Maßzeichnungen

