

Serie 6, Einbau-Kühlschrank mit Gefrierfach, 88 x 56 cm, Flachscharnier mit Softeinzug KIL22ADD1



Der geräumige Einbaukühlschrank mit VitaFresh XXL-Schublade für Obst und Gemüse, ** Gefrierfach und hochstabilen Türablagen sorgt für eine optimale Lagerung der Lebensmittel.**

- **VitaFresh XXL:** die extragrosse Schublade mit Klimakontrolle für Früchte und Gemüse.
- **Hochstabile Türeinsätze:** extrahoch und flexibel. Für mehr Platz und Stabilität.
- **EcoAirflow:** optimale Luftzirkulation und ein konstantes Temperaturniveau im Kühlbereich.
- **LED Beleuchtung:** gleichmässige und blendfreie Ausleuchtung des Kühlraums, mit langer Lebensdauer.
- **SuperKühlen:** kühlt neu eingelegte Lebensmittel schneller und bietet so Schutz für bereits Gekühltes.

Technische Daten

Energieeffizienzklasse: D
Durchschnittlicher Energieverbrauch in Kilowattstunden pro Jahr (kWh/a): 115 kWh/annum
Summe der Volumen der Tiefkühlfächer: 15 l
Summe der Volumen der Kaltlagerfächer: 104 l
Luftschallemissionen: 35 dB(A) re 1 pW
Luftschallemissionsklasse: B
Bauform: Einbau
Dekorrahmen/ - platte: Möglich mit Zubehör
Höhe: 874 mm
Gerätebreite: 558 mm
Gerätetiefe: 550 mm
Min. Nischenmaße für Installation (H x B x T): 880 x 560 x 550 mm
Nettogewicht: 32.1 kg
Absicherung: 10 A
Türanschlag: Rechts wechselbar
Spannung: 220-240 V
Frequenz: 50 Hz
Länge Netzkabel: 230.0 cm
Anzahl Verdichter: 1
Anzahl unabhängiger Kühlkreisläufe: 1
Innenlüfter: Nein
Scharniere wechselbar: Ja
Anzahl verstellbarer Ablagen-Kühlteil (Stck): 1
Flaschenregale: Ja
EAN-Nummer: 4242005363902
Marke: Bosch
Internationale Bestellbezeichnung: KIL22ADD1
Produktkategorie: Kühlschrank
Frostfree System: Nein
Gerätetyp: Vollintegrierbar
Integriertes Zubehör: 3 x Eierablage, 1 x Eismwürfelschale, 1 x Flaschenablage

Integriertes Zubehör

3 x Eierablage, 1 x Eismwürfelschale, 1 x Flaschenablage

Sonderzubehör

KFZ20AX0	Türfront mit Alu-Dekorrahmen
KFZ20SX0	Edelstahl-Türfront
KSZB6R00	Flaschenablage
KSZGGM00	Butterdose



Serie 6, Einbau-Kühlschrank mit Gefrierfach, 88 x 56 cm, Flachscharnier mit Softeinzug KIL22ADD1

- ¹Auf Basis der Ergebnisse der Normprüfung über 24 Std. Tatsächlicher Verbrauch abhängig von Nutzung/Standort des Geräts.

Der geräumige Einbaukühlschrank mit VitaFresh XXL-Schublade für Obst und Gemüse, ** Gefrierfach und hochstabilen Türablagen sorgt für eine optimale Lagerung der Lebensmittel.**

Leistung und Verbrauch

- Energieeffizienzklasse: D
- Nutzinhalt gesamt: 119 l
- Nutzinhalt Kühlteil: 104 l
- Nutzinhalt Gefrierfach: 15 l
- Gefriervermögen (kg/24h): 3
- Jährlicher Energieverbrauch (kWh)¹: 115
- Klimaklasse: SN-ST
- SuperGefrieren
- Geräusch: 35 dB
- Lagerzeit bei Störung: 11 h

Design

- Kein Griff
- LED Beleuchtung im Kühlteil

Komfort und Sicherheit

- Elektronische Temperaturregelung, über LED ablesbar
- 1 Kompressor / 1 Kältekreislauf
- Super Kühlen: automatische Deaktivierung
- Super Gefrieren: Nein
- Warnsignal Tür offen: optisch und akustisch

Kühlteil

- 2 Abstellflächen aus Sicherheitsglas, davon 1 höhenverstellbar
- 1 Welle, 2fach Kunststoff
- 1 Türabsteller, hoch
- 2 Türabsteller

Frischhaltesystem

- 1 VitaFresh Schublade mit Feuchtigkeitsregulierung - hält Obst und Gemüse vitaminreich und länger frisch

Gefrierfach

- 1 Gefrierfach mit Klappe

Masse

- Gerätemasse: H 87 x B 56 x T 55 cm
- Nischenmasse (H x B x T): 88.0 cm x 56.0 cm x 55.0 cm

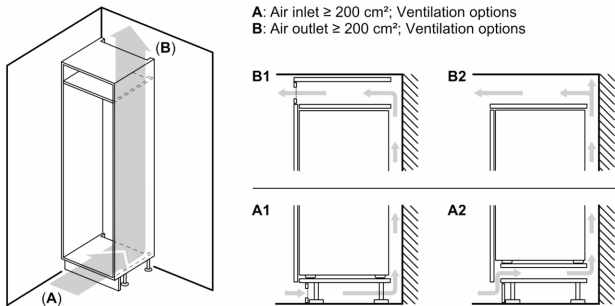
Technische Informationen

- Türanschlag rechts, wechselbar
- Höhenverstellbare Füße vorne, Rollen hinten
- Länge des Anschlusskabel: 230 cm
- 220 - 240 V

Zubehör

- 3 x Eierablage, 1 x Eiskwürfelschale, 1 x Flaschenablage

Serie 6, Einbau-Kühlschrank mit Gefrierfach, 88 x 56 cm, Flachscharnier mit Softeinzug KIL22ADD1



Maximal zulässiges Gewicht der Möbelfronten

Montierte Möbelfronten, die das zulässige Gewicht überschreiten, können zu Beschädigungen und zu Funktionsbeeinträchtigungen der Scharniere führen

Δ Gewicht

A: Gerätürhöhe inklusive Scharniere in mm

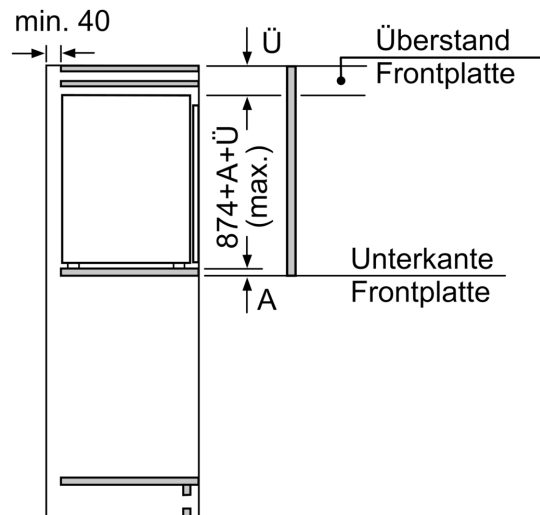
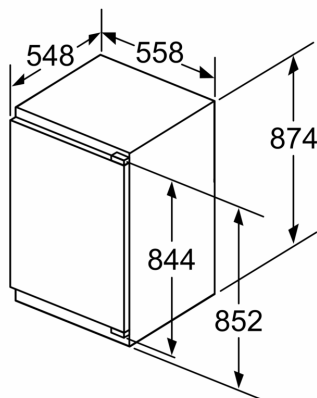
B: Ungedämpftes Scharnier, Möbelfront in kg

C: Gedämpftes Scharnier, Möbelfront in kg

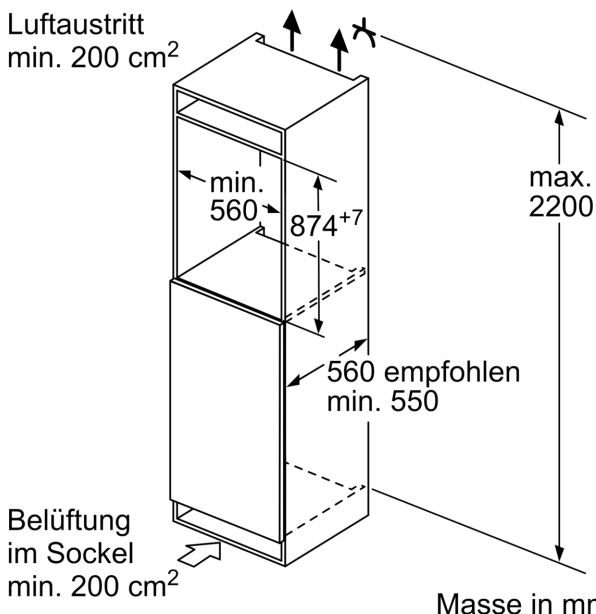
D: Zusätzliche mögliche Last in kg mit Schwerlastsatz

A	B	C	D
1500-1750	22	22	B+5 / C+5
720-1400	19	19	
A1	15	19	
A2	15	19	

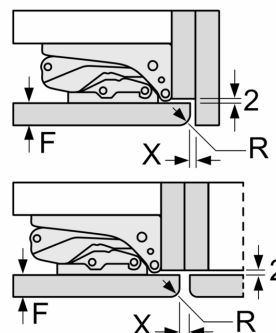
Maße in mm



Masse in mm



Masse in mm
 Empfehlung Spaltmasse für Flachscharnier



F	R	X
16-19	0-3	2,5
20	0-1	3
	2-3	2,5
21	0-1	3
	2-3	2,5
22	0	4
	1	3,5
	2-3	3

Die in der Tabelle empfohlenen Spaltmasse sind einzuhalten, um eine kollisionsfreie Öffnung der Gerätetüre zu gewährleisten und Beschädigungen am Küchenmöbel zu vermeiden.