

KFN 4898 AD

Stand-Kühl-Gefrierkombination

für längste Frische und besten Komfort dank PerfectFresh Active und Freeze&Cool.



- 5x länger frisch dank aktiver Befeuchtung – PerfectFresh Active
- Flexible Nutzung des Gefrierteils – Freeze&Cool
- Individuell verstellbare Glasbodenbeleuchtung dank FlexiLight 2.0
- Auch grifflose Geräte lassen sich mühelos öffnen dank Click2open
- Keine Vereisung des Gefrierguts – nie mehr abtauen dank NoFrost

EAN: 4002516612483 / Materialnummer: 12157010 / Alte Materialnummer: 38489812EU1

<b>Bauform</b>	
Standgerät	•
<b>Design</b>	
Gehäusefarbe	Blacksteel
Frontfarbe	Blacksteel
Beleuchtung Kühlzone	FlexiLight 2,0
Beleuchtung Gefrierzone	LED
Beleuchtung Ventilator	•
Beleuchtung Frischesystem	•
<b>Bedienkomfort</b>	
Vernetzung mit Miele@home	•
Frischesystem	PerfectFresh Active
Freeze&Cool	•
Aktive Befeuchtung der obersten Schublade	•
Feinverstellung Innentür	•
ComfortClean	•
DynaCool	•
NoFrost	•
DuplexCool	•
XL-Innenraum	•
VarioRoom	•
SoftClose	•
SelfClose	•
Türöffnungshilfe	Click2open
<b>Steuerung</b>	
Bedienkonzept	FreshTouch
Gradgenaue Einstellung	Kühl- und Gefriertemperatur
Kühlteil abschaltbar	Ja
Unabhängige Temperaturregelung der Kühl- und Gefrierzone	Ja
SuperKühlen	•
SuperFrost	•
Anzahl Temperaturzonen	3
Sabbat-Modus	•
Party-Modus	•
Holiday-Modus	•
<b>Kältegerät/Kühlzone</b>	
Anzahl der Abstellflächen	4
davon teilbar (FlexiBoard)	1
davon beleuchtet	2
Flaschenablage aus verchromtem Metall	•
Anzahl Frischeschubladen	2
Anzahl Innentürabsteller für Konserven	2
Innentürabsteller für Flaschen	1
Innentürabsteller	3
<b>Gefriergerät/-zone</b>	
Anzahl Gefrierschubladen	3
<b>Effizienz und Nachhaltigkeit</b>	
Energieeffizienzklasse (A bis G)	A
Energieverbrauch pro Jahr in kWh	115,34

KFN 4898 AD

Stand-Kühl-Gefrierkombination

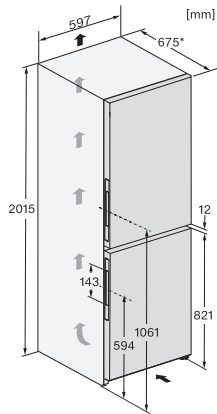
für längste Frische und besten Komfort dank PerfectFresh Active und Freeze&Cool.



EAN: 4002516612483 / Materialnummer: 12157010 / Alte Materialnummer: 38489812EU1

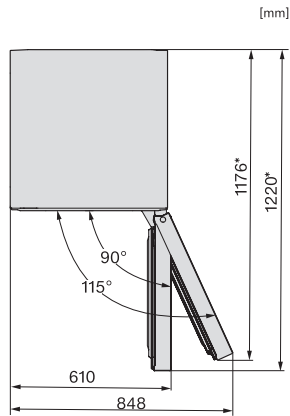
Energieverbrauch in 24 h in kWh	0,31
<b>Sicherheit</b>	
Verriegelungsfunktion	•
Akustischer Türalarm	•
Akustischer Temperaturalarm Gefrierteil	•
Akustischer Temperaturalarm	•
Optischer Türalarm	•
Optischer Temperaturalarm	•
Netzausfallanzeige Gefrierteil	•
<b>Technische Daten</b>	
Gerätebreite in mm	0
Gerätehöhe in mm	0
Gerätetiefe in mm	0
Gewicht in kg	84,9
Kühlzone in l	259
davon PerfectFresh-Zone in l	99
4-Sterne-Gefrierzone in l	103
Gesamtnutzzinhalt in l	362
Lagerzeit bei Störung in h	24
Gefriervermögen in kg/24 h	10,00
Geräuschkategorie (A bis D)	B
Geräusch-Schalleistung in dB(A) re1pW	33
Stromaufnahme in Milliampere (mA)	1400
Spannung in V	220-240
Absicherung in A	10
Phasenanzahl	1
Frequenz in Hz	50-60
<b>Mitgeliefertes Zubehör</b>	
Eierablage	•
Sortierbox PerfectFresh	•
Eiswürfelschale	•

KFN 4898 AD  
 Stand-Kühl-Gefrierkombination  
 für längste Frische und besten Komfort dank PerfectFresh Active und Freeze&Cool.



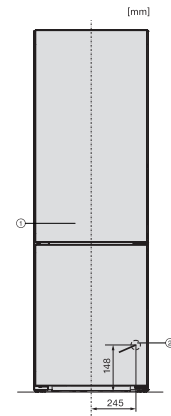
KFN4898CD bs, KFN4898CD grgr, Aufstellskizze (\*Fußnote) (Skizze)

\*Damit der deklarierte Energieverbrauch erzielt wird, sind die dem Gerät beigefügten Abstandshalter zu verwenden. Hierdurch vergrößert sich die Gerätetiefe um ca. 15 mm. Das Gerät ist ohne Verwendung der Abstandshalter voll funktionsfähig, hat aber einen geringfügig höheren Energieverbrauch.



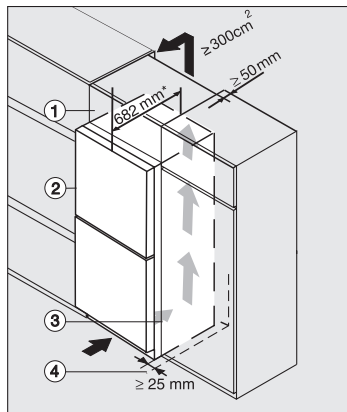
KFN4898CD, KFN4795DD bb, KFN4795CD bb, Draufsicht (\*Fußnote) (Skizze)

\*Damit der deklarierte Energieverbrauch erzielt wird, sind die dem Gerät beigefügten Abstandshalter zu verwenden. Hierdurch vergrößert sich die Gerätetiefe um ca. 15 mm. Das Gerät ist ohne Verwendung der Abstandshalter voll funktionsfähig, hat aber einen geringfügig höheren Energieverbrauch.



KFN4395DD, KFN4393FD, KFN4393DD, KFN4795DD bb, KFN4795CD bb, KFN4898CD, Installation (\*Fußnote) (Skizze)

\*1. Ansicht von Vorne, 2. Netzanschlussleitung, L = 2000 mm



Freistehendes Kältegerät mit Glasfront in eine Küchenzeile integrieren, bb, brws, bs, grgr (\*Fußnote) (Skizze)

1. Aufsatzschrank, 2. Kältegerät, Türtiefe = 82 mm, 3. Küchenschrank, 4. Wand, \* Bei Kältegeräten mit montierten Wandabstandhaltern vergrößert sich die Gerätetiefe um ca. 15 mm.