


Mit der BakingPlus-Funktion backen Sie dank der Zugabe von Dampf noch besseres Brot

Mit der BakingPlus-Funktion wird Ihr Brot wie vom Bäcker. Durch die Zugabe eines Hauches von Dampf zum Backprozess geht das Brot besser auf und die Kruste wird knuspriger und bekommt eine intensivere und glänzendere Farbe.

Produkteigenschaften
Genießen Sie das EXPLore LED-Display mit reaktionsschnellen Sensortasten

Entdecken Sie mit dem EXPLore LED-Display und seinen reaktionsschnellen Sensortasten eine neue Art der Bedienung Ihres Backofens. Die dynamische Benutzeroberfläche ermöglicht Ihnen einen schnellen Zugriff und eine dynamische Steuerung von Garzeit, Temperatur und anderen Funktionen.


Sparen Sie Zeit mit der Schnellaufheizfunktion

Unsere Funktion Schnellaufheizung sorgt dafür, dass der Backofen bereit ist, wenn Sie es sind. Durch die kürzere Vorheizzeit im Vergleich zum konventionellen Aufheizen werden aus gewonnener Zeit unvergessliche Mahlzeiten.

Garantiert gleichmässig gegarte Ergebnisse mit dem Kochen und Backen auf mehreren Ebenen

Das Kochen und Backen auf mehreren Ebenen garantiert eine optimale Platznutzung Ihres Backofens. Dank der Ring-Heizkreises werden Ihre Speisen auf allen Einschubebenen gleichmässig gegart.

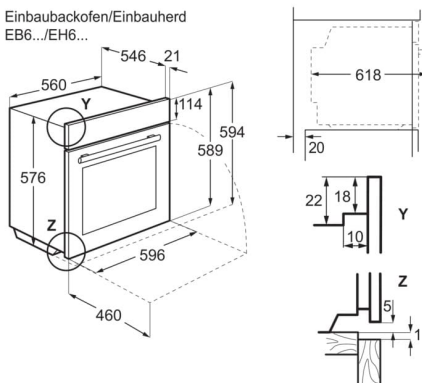

Das XL-Backblech bietet Ihnen mehr Platz für Ihre Backkünste

Auf dem XL-Backblech haben Sie mehr Platz für Ihre kreativen Back- und Kochkünste.

- Einbaubackofen konventionell / Heissluft / Grill
- Touch-Bedienung
- Beleuchtete versenkbare Bedienwähler für Kochstelle
- Elektronische Backofenregelung, 30°C - 300°C
- Perfekte Backofen-Ausleuchtung ohne zu blenden, Halogenlampen
- Einschubhöhen: 5
- Programme: Traditionelles kochen, Tiefkühlgerichte, Grillen, Feuchte Heissluft, Pizzastufe, Steam bake, Turbogrill, True fan cooking, Unterhitze
- Schnellaufheizung zuschaltbar
- Leichtreinigung-Swiss-Clean-Email
- Aushängbare Backofentür - demontierbar zum Reinigen
- Kindersicherung
- Zeitspeicher bei Stromausfall von 1 Std.
- Grillheizstab abklappbar
- 1 Gitterrost
- 1 Kuchenblech, 1 Kuchenblech hochrandig

Technische Daten

Farbe	Schwarz Spiegel
Anzahl Garräume	1
Nutzbare Grillfläche (cm ²)	1424
Nutzbare Garraumvolumen (L)	71
Energieeffizienzklasse	A+
Energieeffizienzindex (EEIcavity)	81.2
Energieverbrauch, konventionell (kWh/Zyklus)	1.09
Energieverbrauch, Heissluft/Umluft (kWh/Zyklus)	0.69
Max. Nennleistung (W)	3500
Max. Gesamtanschlusswert (W)	3500
Netz-Spannung (V)	400
Netz-Spannung alternativ (V)	400V 2~/400V 3~
Absicherung (A)	2x10, 3x10
Innenabmessungen (Höhe, Breite, Tiefe) (mm)	356 x 480 x 415
Gerätehöhe (mm)	594
Gerätebreite (mm)	596
Gerätetiefe (mm)	567
Nettogewicht (kg)	32
Herkunftsland	DE
Artikelnummer / PNC	944 271 544
EAN Nummer	7332543818198
Product Partner Code	-

 Einbaubackofen/Einbauherd
EB6.../EH6...

 Einbaubackofen/Einbauherd + Höhenadapter
EB6.../EH6... + HA35/60U
