



Mit der BakingPlus-Funktion backen Sie dank der Zugabe von Dampf noch besseres Brot

Mit der BakingPlus-Funktion wird Ihr Brot wie vom Bäcker. Durch die Zugabe eines Hauches von Dampf zum Backprozess geht das Brot besser auf und die Kruste wird knuspriger und bekommt eine intensivere und glänzendere Farbe.

Produkteigenschaften

Genießen Sie das EXPLore LED-Display mit reaktionsschnellen Sensortasten

Entdecken Sie mit dem EXPLore LED-Display und seinen reaktionsschnellen Sensortasten eine neue Art der Bedienung Ihres Backofens. Die dynamische Benutzeroberfläche ermöglicht Ihnen einen schnellen Zugriff und eine dynamische Steuerung von Garzeit, Temperatur und anderen Funktionen.



Sparen Sie Zeit mit der Schnellaufheizfunktion

Unsere Funktion Schnellaufheizung sorgt dafür, dass der Backofen bereit ist, wenn Sie es sind. Durch die kürzere Vorheizzeit im Vergleich zum konventionellen Aufheizen werden aus gewonnener Zeit unvergessliche Mahlzeiten.

Dank katalytischer Reinigungstechnik bleibt dieser Backofen immer sauber

Dank der katalytischen Reinigung dieses Backofens muss die Zubereitung von köstlichen Gerichten nicht mit einer Intensivreinigung des Backofens enden. Durch die spezielle Backofenbeschichtung, die bei 200 °C aktiviert wird, werden Fett und Rückstände absorbiert, als ob es sie nie gegeben hätte.



Garantiert gleichmässig gegarte Ergebnisse mit dem Kochen und Backen auf mehreren Ebenen

Das Kochen und Backen auf mehreren Ebenen garantiert eine optimale Platznutzung Ihres Backofens. Dank der Ring-Heizkreises werden Ihre Speisen auf allen Einschubebenen gleichmässig gegart.

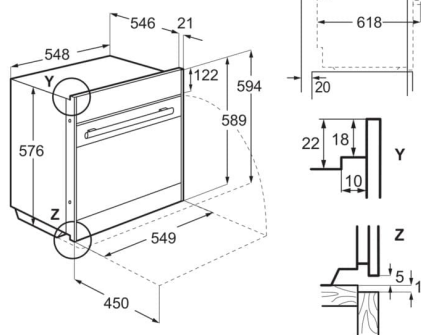
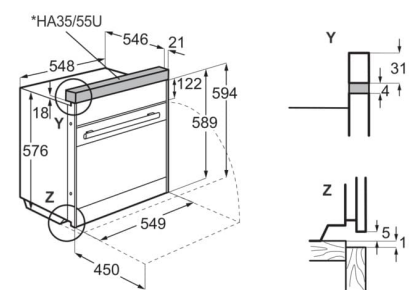
Das XL-Backblech bietet Ihnen mehr Platz für Ihre Backkünste

Auf dem XL-Backblech haben Sie mehr Platz für Ihre kreativen Back- und Kochkünste.

- Einbaubackofen konventionell / Heissluft / Grill
- Touch-Bedienung
- Beleuchtete versenkbare Bedienwähler für Kochstelle
- Elektronische Backofenregelung, 30°C - 300°C
- Perfekte Backofen-Ausleuchtung ohne zu blenden, Halogenlampen
- Einschubhöhen: 5
- Programme: Unterhitze, Traditionelles kochen, Tiefkühlgerichte, Grillen, Feuchte Heissluft, Pizzastufe, Steam bake, True fan cooking, Turbogrill
- Schnellaufheizung zuschaltbar
- Katalytisches Swiss-Clean-Selbstreinigungssystem
- Aushängbare Backofentür - demontierbar zum Reinigen
- Kindersicherung
- Zeitspeicher bei Stromausfall von 1 Std.
- 1 Gitterrost
- 1 Kuchenblech, 1 Kuchenblech hochrandig

Technische Daten

Farbe	Schwarz Spiegel
Anzahl Garräume	1
Nutzbare Grillfläche (cm ²)	1424
Nutzbare Garraumvolumen (L)	71
Energieeffizienzklasse	A+
Energieeffizienzindex (EEIcavity)	81.2
Energieverbrauch, konventionell (kWh/Zyklus)	1.09
Energieverbrauch, Heissluft/Umluft (kWh/Zyklus)	0.69
Max. Nennleistung (W)	3500
Max. Gesamtanschlusswert (W)	3500
Netz-Spannung (V)	400
Netz-Spannung alternativ (V)	400V 2~/400V 3~
Absicherung (A)	2X30, 3x10
Innenabmessungen (Höhe, Breite, Tiefe) (mm)	356 x 480 x 415
Gerätehöhe (mm)	594
Gerätebreite (mm)	548
Gerätetiefe (mm)	567
Nettogewicht (kg)	31.5
Herkunftsland	DE
Artikelnummer / PNC	944 271 543
EAN Nummer	7332543818181
Product Partner Code	-

 Einbaubackofen Kurz
EB6...

 Einbaubackofen Kurz + Höhenadapter
EB6... + HA35/55U


* als Zubehör erhältlich (Auch für Einbau unterhalb des Ofens geeignet)