

Ihre Küche – ganz nach Ihrem Geschmack

Das Kochfeld Bridge mit eXTractor schafft mehr Möglichkeiten bei der Einteilung und grössere Freiheit beim Küchendesign. Ihre Abzugshaube muss sich nun nicht mehr über dem Kochfeld befinden, sodass Sie Ihre Küche ganz nach Ihrem Geschmack und ohne Einschränkungen gestalten können.

Produkteigenschaften

Kitchen Design Freedom – uneingeschränkt Platz schaffen

Schaffen Sie Platz und lassen Sie Ihre Designideen mit Kitchen Design Freedom aufblühen. Installieren Sie Ihre Abzugshaube, wo Sie möchten, denn Sie müssen nun keine hängende Abzugshaube mehr über Ihrem Kochfeld installieren. Erleben Sie mehr Freiheit in Ihrer Küche.

- Einbauart: flächenbündig oder aufliegend
- Dezent aufgedruckte Kochzonengrafik
- Direkte Slider-Bedienung
- Bridge-Kochzone: links
- Bridge-Kochzone: links&rechts
- Anzahl Kochstufen: 9
- Kochzonen mit PowerBoost-Funktion
- Umluft
- Leistungsstufen: 3+Intensive
- Long Life Aktivkohle- und Fettfilter spülmaschinengeeignet, 2 Jahre Lebensdauer

Mehr kochen mit der Kombination aus zwei Zonen beim Double Bridge

Mit Double Bridge können Sie zwei hintereinander liegende Kochzonen miteinander kombinieren, um einen grösseren Garbereich zu erhalten. Das Beste daran ist, dass Ihnen diese Funktion auf beiden Seiten Ihres Kochfelds zur Verfügung steht. Jetzt haben Sie Platz für grösseres Kochgeschirr.

Einfaches Anpassen der Einst. mit verschiebbaren Touch-Bedienelementen

Einfaches Anpassen der Einst. mit direkten Touch-Bedienelementen. Damit können Sie die Hitze mit absoluter Präzision und Unmittelbarkeit nach oben oder unten regulieren. So erhalten Ihre Gerichte exakt die richtige Temperatur zum richtigen Zeitpunkt. Minimaler Aufwand erforderlich

Der 2-in-1-Filter für frischere Küchenluft

Der 2-in-1-Filter enthält sowohl einen Aktivkohle- als auch einen Fettfilter, um die Küchenluft frisch zu halten. Der herausnehmbare Filter lässt sich einfach in der Spülmaschine reinigen und für längere Nutzung im Backofen regenerieren.

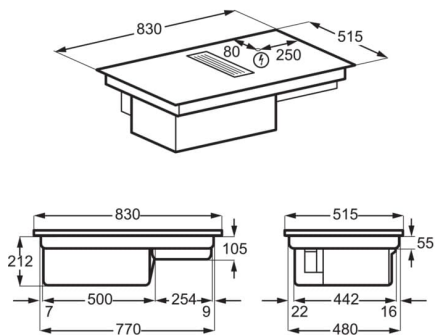
Der Dunstabzug passt sich mit Hob2Hood® automatisch an

Konzentrieren Sie sich ganz aufs Kochen mit einem Dunstabzug, der sich automatisch Ihren Einstellungen auf höhere oder geringere Leistungsstufen der Kochfelder anpasst. Mithilfe der Hob2Hood®-Technologie können Sie sich ganz auf Ihre Mahlzeiten konzentrieren.

Technische Daten

Einbauvariante	flächenbündig oder aufliegend	EAN Nummer	7332543818860
Metallfilter	2 Metallfilter, waschbar	Product Partner Code	-
Ausschnittmasse	siehe Masszeichnungen		
Einbauhöhe (mm)	212		
Gerätebreite (mm)	830		
Gerätetiefe (mm)	515		
Abluft-Leistung Intensivstufe (m³/h)	630		
Abluft-Leistung max. Stufe (m³/h)	500		
Abluft-Leistung min. Stufe (m³/h)	270		
Umluft-Leistung Intensivstufe max. (m³/h)	585		
Umluft-Leistung max. Stufe (m³/h)	465		
Umluft-Leistung min. Stufe (m³/h)	250		
vl: Leistung / Ø Kochzone	2300/3200W/210mm		
hl: Leistung / Ø Kochzone	2300/3200W/210mm		
vr: Leistung / Ø Kochzone	2300/3200W/210mm		
hr: Leistung / Ø Kochzone	2300/3200W/210mm		
Netz-Spannung (V)	220-240V/400V2N		
Anschlusswert (kW)	7350		
Absicherung (A)	2x16		
Anschlusskabel (m)	1.5		
Herkunftsland	DE		
Nettogewicht (kg)	20.96		
Artikelnummer / PNC	949 599 209		

PSGBHH220DE0000D



PSGBHH220DE0000G

