

## iQ300, Waschmaschine, Frontloader, 7 kg, 1400 U/min. WM14N1F4CH



### Zusätzlich erhältlich Zubehör

|          |   |
|----------|---|
| WZWP20W  | Podest mit Auszug, Waschmaschine, cubic |
| WZ10131  | Zulauf-Verlängerung                     |
| WX975600 | Bodenbefestigung                        |

iSensoric Waschmaschine mit iQdrive-Motor für besonders wirkungsvolle und effiziente Wäschepflege

- ✓ speedPack L – Programme beschleunigen oder in nur 15 Minuten waschen. Sie haben die Wahl.
- ✓ Outdoor-/Imprägnier-Programm – schützt wasserfeste Textilien.
- ✓ Effizient, langlebig und leise - iQdrive
- ✓ Höchster Schutz gegen Wasserschäden - aquaStop®
- ✓ Kindersicherung

### Ausstattung

#### Technische Daten

Bauform: Standgerät  
 Türanschlag: Links  
 Gehäusefarbe/-material: Weiß  
 : 850.00 mm  
 Gerätehöhe: 848 mm  
 Abmessungen des Gerätes: 848 x 598 x 550 mm  
 Rollen: Nein  
 Nettogewicht: 69.6 kg  
 Trommelvolumen: 55 l  
 Türrahmen: Grau, weiß  
 Anschlusswert: 2300 W  
 Absicherung: 10 A  
 Spannung: 220-240 V  
 Frequenz: 50 Hz  
 Energy Star Qualified: Nein  
 inkl. Kabel: Ja  
 Steckerart: Schweiz-Stecker mit Erdung  
 Länge Ablaufschlauch (in): 59.05  
 Länge Zulaufschlauch (in): 59.05  
 Abmessungen des verpackten Gerätes: 35.43 x 25.59 x 25.59  
 Nettogewicht: 154.000 lbs  
 Bruttogewicht: 156.000 lbs  
 Länge Ablaufschlauch: 150.00 cm  
 Länge Zulaufschlauch: 150.00 cm  
 Abmessungen des verpackten Gerätes: 900 x 650 x 650 mm  
 Bruttogewicht: 70.7 kg  
 Anschlusswert: 2300 W  
 Absicherung: 10 A  
 Spannung: 220-240 V  
 Frequenz: 50 Hz  
 Wassersicherheitssystem: Aquastop  
 Anzahl der Tasten: 6  
 Maximale Schleuderdrehzahl: 1400 U/min  
 Schleuderdrehzahl Optionen: Variabel  
 Restzeitanzeige: Ja  
 Energieeffizienzklasse (EU 2017/1369): B  
 Gewichteter Energieverbrauch in kWh pro 100 Waschzyklen im Programm eco 40-60: 51 kWh  
 Maximale Kapazität in kg (EU 2017/1369): 7.0 kg  
 Wasserverbrauch in Litern im eco-Programm pro Betriebszyklus: 45 l  
 Dauer des Programms eco 40-60 in Stunden und Minuten bei Nennkapazität: 3:28 h  
 Schleudereffizienzklasse des Programms eco 40-60: B  
 Luftschallemissionsklasse: B  
 Luftschallemissionen: 74 dB(A) re 1 pW



## iQ300, Waschmaschine, Frontloader, 7 kg, 1400 U/min. WM14N1F4CH

### Ausstattung

#### Leistung und Verbrauch

- Energie-Effizienz-Klasse<sup>1</sup>: B
- Energie<sup>2</sup> / Wasser<sup>3</sup>: 51 kWh / 45 Liter
- Fassungsvermögen: 1 - 7 kg
- Schleuderwirkungsklasse: B
- Schleudertouren<sup>\*\*</sup>: 0 - 1400 U/min
- Geräuschwert: 74 dB (A) re 1 pW
- Geräusch-Effizienzklasse: B

#### Programme

- Spezialprogramme: Trommel reinigen (mit Erinnerungsfunktion), Dessous, Hemden/Business, Hygiene, Jeans/Dunkle Wäsche, Outdoor/Imprägnieren, Schleudern/Abpumpen, Schnell/Mix, Speed 15'/30', Spülen

#### Optionen

- varioSpeed: Bis zu 65% verkürzte Waschdauer
- touchControl-Tasten: Vorwäsche, Endezeitvorwahl, Temperatur, varioSpeed / SpeedPerfect, Start / Pause mit Nachlegefunktion, Drehzahlwahl/ohne Schleudern

#### Komfort und Sicherheit

- Nachlegefunktion: Unterbrechen Sie den bereits gestarteten Waschvorgang, um weitere Wäschestücke in die Trommel zu legen
- Grosses Display für Temperatur, Drehzahl, Restzeit, 24 h Endezeitvorwahl und Beladungsempfehlung
- Nutzungszähler: Zählt abgeschlossene Programme
- Trommelvolumen: 55 l
- aquaStop: eine Siemens Hausgeräte Garantie bei Wasserschäden - ein Geräteleben lang\*
- Vollelektronische Einknopf-Bedienung für alle Wasch- und Spezialprogramme
- 3D-Oberwassersystem
- iQdrive: energiesparenste und leiseste Motorentechnologie
- waterPerfect Plus: für effiziente Wassernutzung auch bei geringer Beladung dank intelligenter Sensortechnik
- antiVibration Design: mehr Stabilität und Laufruhe
- Geräuschdämmung: Bodenplatte
- Schaumerkennung
- Unwuchtkontrolle
- nein
- Signal am Programmende
- Kindersicherung
- 30 cm-Bullaage, grau, weiß, mit 180° Türöffnungswinkel
- Metallverschlusshaken
- Komfortverschluss: Magnet mit Aufreissverschluss

#### Technische Informationen

- Unterschiebbar bei 85 cm Nischenhöhe
- Gerätemasse (H x B): 84.8 cm x 59.8 cm
- Gerätetiefe: 55.0 cm
- Gerätetiefe inkl. Türe: 60.0 cm
- Gerätetiefe mit geöffneter Türe: 101.7 cm

<sup>1</sup> Skala der Energie-Effizienzklassen von A bis G

<sup>2</sup> Energieverbrauch in kWh pro 100 Zyklen (im Programm Eco 40-60)

<sup>3</sup> Gewichteter Wasserverbrauch in Litern pro Zyklus (im Programm Eco 40-60)

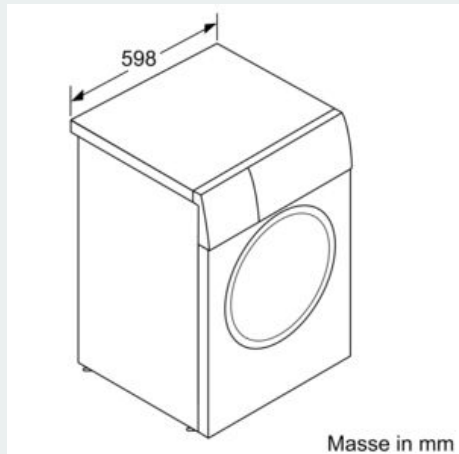
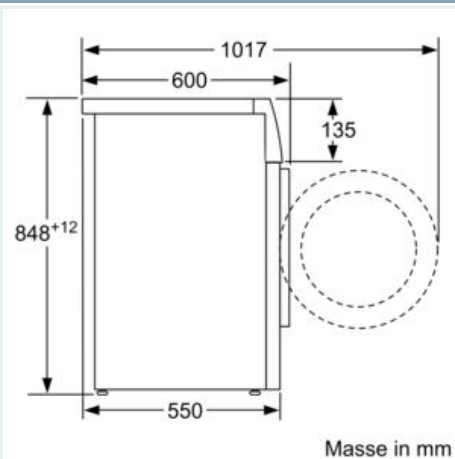
<sup>4</sup> Dauer des Programms Eco 40-60

\*\* Der angegebene Wert ist gerundet.

\* Garantiebedingungen finden Sie unter <https://www.siemens-home.bsh-group.com/ch/de/rechtliche-hinweise/garantiebedingungen>

iQ300, Waschmaschine, Frontloader, 7  
kg, 1400 U/min.  
WM14N1F4CH

## Maßzeichnungen



## iQ300, Lave-linge, chargement frontal, 7 kg, 1400 trs/min WM14N1F4CH



Lave-linge iSensoric avec moteur iQdrive pour un lavage à la fois efficace et délicat du linge

- ✓ speedPack L : accélérez vos programmes ou optez pour un lavage en 15 minutes seulement.
- ✓ Programme Outdoor/Imperméabiliser : spécialement conçu pour les textiles imperméables.
- ✓ Efficace, durable et silencieux - iQdrive
- ✓ La meilleure protection contre les dégâts des eaux - aquaStop®
- ✓ Serrure d'enfant

### Ausstattung

#### Technische Daten

Pose-libre,Encastrable: Pose libre  
 Emplacement de la charnière de la porte: À gauche  
 Couleur / Matériel du corps: Blanc  
 : 850.00 mm  
 Hauteur appareil: 848 mm  
 Dimensions du produit: 848 x 598 x 550 mm  
 Roulettes: Non  
 Poids net: 69.6 kg  
 Volume du tambour: 55 l  
 Cadre de porte: Grey, white  
 Puissance de raccordement: 2300 W  
 Intensité: 10 A  
 Tension: 220-240 V  
 Fréquence: 50 Hz  
 Homologation Energy Star: Non  
 Cordon inclus: Oui  
 Type de prise: Fiche suisse avec fil de terre  
 Long. du flexible d'écoulement (in): 59.05  
 Long. du flex. d'arrivée d'eau (in): 59.05  
 Dimensions du produit emballé: 35.43 x 25.59 x 25.59  
 Poids net: 154.000 lbs  
 Poids brut: 156.000 lbs  
 Long. du flexible d'écoulement: 150.00 cm  
 Long. du flex. d'arrivée d'eau: 150.00 cm  
 Dimensions du produit emballé: 900 x 650 x 650 mm  
 Poids brut: 70.7 kg  
 Puissance de raccordement: 2300 W  
 Intensité: 10 A  
 Tension: 220-240 V  
 Fréquence: 50 Hz  
 Sécurité hydraulique: Aquastop  
 Nombre d'options: 6  
 Vitesse d'essorage maximum: 1400 rpm  
 Variateur de vitesse dessorage: Réglable  
 Afficheur digital de temps restant: Oui  
 Classe d'efficacité énergétique: B  
 Consommation énergétique pondérée en kWh pour 100 cycles de lavage Eco 40-60: 51 kWh  
 Capacité maximale en kg: 7.0 kg  
 Consommation d'eau du programme Eco en litres par cycle: 45 l  
 Durée du programme Eco 40-60 en heures et en minutes à la capacité nominale: 3:28 h  
 Classe d'efficacité d'essorage du programme Eco 40-60: B  
 Classe d'émissions de bruit acoustique dans l'air: B  
 Émissions de bruit acoustique dans l'air: 74 dB(A) re 1 pW

### Zusätzlich erhältlich Zubehör

|          |                                |
|----------|--------------------------------|
| WZWP20W  | Socle avec tiroir, lave-linge  |
| WZ10131  | RALLONGE AQUASTOP / AQUASECURE |
| WX975600 | Fixation au sol                |



## iQ300, Lave-linge, chargement frontal, 7 kg, 1400 trs/min WM14N1F4CH

### Ausstattung

#### Informations générales

- Classe d'efficacité énergétique<sup>1</sup>: B
- Énergie<sup>2</sup> / Eau<sup>3</sup>: 51 kWh / 45 litres
- Capacité: 1 - 7 kg
- Classe d'efficacité d'essorage: B
- Vitesse d'essorage<sup>\*\*</sup>: 0 - 1400 tr/min
- Niveau sonore: 74 dB (A) re 1 pW
- Classe d'efficacité acoustique: B

#### Programmes

- Programmes spéciaux: Nettoyage tambour (avec rappel automatique), Lingerie, Chemises, Hygiène, Jeans/Lavis sombres, Outdoor/Imperméabiliser, Essorage/Vidange, Mix rapide, Speed 15'/30', Rinçage

#### Options

- varioSpeed: temps de lavage réduit jusqu'à 65%
- Touches touchControl: Prélavage, Fin différée, Température, Express, Départ/Pause ou Rajout de linge, Essorage variable/sans essorage

#### Confort et sécurité

- Fonction rajout de linge : la fonction rajout de linge vous permet d'ajouter du linge même après avoir lancé un programme de lavage
- Grand écran pour gérer température, vitesse d'essorage, temps restant, fin différée 24 h et préconisation de chargement.
- Compteur de cycles : suivez le nombre programmes effectués
- Volume du tambour: 55 l
- aquaStop: garantie Siemens Electromenager en cas de dégât des eaux - pour toute la durée de vie de l'appareil\*
- Sélecteur monocommande pour tous les programmes et programmes spéciaux
- Système d'arrosage par le haut 3D
- iQdrive: Moteur à induction alliant basse consommation et silence extrême
- waterPerfect Plus: pour une utilisation efficace de l'eau même avec de petites charges grâce à une technologie de capteurs intelligents
- Design antiVibration: silence et stabilité extrême
- Isolation acoustique: couverture inférieure
- Détection de mousse
- Contrôle du déséquilibre
- Non
- Signal en fin de programme
- Sécurité enfants
- Hublot de 30 cm, avec ouverture de la porte 180°
- Crochets de fermeture en métal
- Fermeture confort: aimant avec tirette

#### Informations techniques

- Possibilité d'installation sous le plan de travail sur des meubles d'une hauteur de 85 cm ou plus
- Hauteur x Largeur appareil: 84.8 cm x 59.8 cm
- Profondeur appareil hors hublot: 55.0 cm
- Profondeur porte incluse: 60.0 cm
- Profondeur appareil porte ouverte: 101.7 cm

<sup>1</sup> Échelle des classes d'efficacité énergétique de A à G

<sup>2</sup> Consommation d'énergie en kWh pour 100 cycles (programme Eco 40-60)

<sup>3</sup> Consommation d'eau pondérée en litres par cycle (programme Eco 40-60)

<sup>4</sup> Durée du programme Eco 40-60

\*\* La valeur indiquée a été arrondie.

\* Les conditions de garantie peuvent être trouvées sous <https://www.siemens-home.bsh-group.com/ch/fr/mention-legale/conditions-de-garantie>

iQ300, Lave-linge, chargement frontal,  
7 kg, 1400 trs/min  
WM14N1F4CH

## Maßzeichnungen

