

**Serie 8, Waschmaschine, Frontloader,
9 kg
WGB2440FCH**



Zusätzlich erhältlich Zubehör

WMZ2200 : Bodenbefestigung
 WMZ2381 : Zulauf-Verlängerung
 WMZPW20W : Podest mit Auszug, Waschmaschine, cubic

**Eine hocheffiziente Waschmaschine.
Maximiert deine Energieeinsparungen
mit A-20%* und reduziert deinen
Bügelaufwand mit Iron Assist.**

- **Home Connect:** Hausgeräte Smart vernetzt erleichtern den Alltag.
- **Beste Energieklasse A:** Energie sparen mit der effizientesten Klasse A
- **ActiveWater™Plus:** weniger Wasserverbrauch und Kosten dank sensorgesteuerter Mengenautomatik.
- **SpeedPerfect:** perfekt sauber in bis zu 65% weniger Zeit. ***
- Die Nachlegefunktion lässt Sie vergessene Teile in die laufende Maschine geben.

Technische Daten

Bauform: Standgerät
 Türanschlag: Links
 Gehäusefarbe/-material: Weiß
 Länge Netzkabel: 160 cm
 : 850.00 mm
 Gerätehöhe: 845 mm
 Abmessungen des Gerätes: 845 x 598 x 590 mm
 Rollen: Nein
 Nettogewicht: 82.6 kg
 Trommelvolumen: 65 l
 Türrahmen: Alu-Look, weiß
 Schalleistung Waschen: 48 dB(A) re 1 pW
 Anschlusswert: 2300 W
 Absicherung: 10 A
 Spannung: 220-240 V
 Frequenz: 50-60 Hz
 Energy Star Qualified: Nein
 inkl. Kabel: Ja
 Steckerart: Schweiz-Stecker mit Erdung
 Länge Ablaufschlauch (in): 59.05
 Länge Zulaufschlauch (in): 59.05
 Abmessungen des verpackten Gerätes: 34.44 x 25.19 x 26.57
 Nettogewicht: 182.000 lbs
 Bruttogewicht: 184.000 lbs
 Länge Ablaufschlauch: 150.00 cm
 Länge Zulaufschlauch: 150.00 cm
 Abmessungen des verpackten Gerätes: 875 x 675 x 640 mm
 Bruttogewicht: 83.6 kg
 Anschlusswert: 2300 W
 Absicherung: 10 A
 Spannung: 220-240 V
 Frequenz: 50-60 Hz
 Wassersicherheitssystem: Aquastop
 Schleuderdrehzahl Optionen: Variabel
 Restzeitanzeige: Ja
 Programmablaufanzeige: LED-Display
 Energieeffizienzklasse (EU 2017/1369): A
 Gewichteter Energieverbrauch in kWh pro 100 Waschzyklen im Programm eco 40-60: 40 kWh
 Maximale Kapazität in kg (EU 2017/1369): 9.0 kg
 Wasserverbrauch in Litern im eco-Programm pro Betriebszyklus: 50 l
 Dauer des Programms eco 40-60 in Stunden und Minuten bei Nennkapazität: 3:48 h
 Schleudereffizienzklasse des Programms eco 40-60: B
 Luftschallemissionsklasse: A
 Luftschallemissionen: 69 dB(A) re 1 pW



Serie 8, Waschmaschine, Frontloader, 9 kg WGB2440FCH

Eine hocheffiziente Waschmaschine. Maximiert deine Energieeinsparungen mit A-20%* und reduziert deinen Bügelaufwand mit Iron Assist.

Leistung und Verbrauch

- Energie-Effizienz-Klasse¹: A
- A -20%: 20% effizienter als der Grenzwert der Energieeffizienzklasse A****
- Energie² / Wasser³: 40 kWh / 50 Liter
- Fassungsvermögen: 1 - 9 kg
- Schleuderwirkungsklasse: B
- Schleudertouren^{**}: 400 - 1400 U/min
- Geräuschwert: 69 dB (A) re 1 pW
- Geräusch-Effizienzklasse: A

Programme

- Standardprogramme: Baumwolle, Pflegeleicht, Fein/Seide, Wolle-Handwäsche
- Iron Assist: Dampfprogramm, das Falten auf trockener Kleidung reduziert
- Spezialprogramme: Jeans, Schleudern/Abpumpen, Schnell/Mix, Sport, Spülen, Extra Kurz 15'/30'

Optionen

- Home Connect: Fernüberwachung und -steuerung, Energiemanagement, Ferndiagnose, weitere Programme per Download. Halte dein Gerät per Firmware-Update immer auf dem neuesten Stand.
- Fleckenautomatik - 6 Flecken auf Knopfdruck, 10 weitere Flecken über Home Connect
- TouchControl-Tasten: Ein/Aus, Endezeitvorwahl, Fleckenwahl, Intensiv Plus, Kindersicherung, Mein Programm, Nachtwaschen / Leisewaschen, Fernstart, Start / Pause mit Nachlegefunktion, Temperatur, varioSpeed / SpeedPerfect, Vorwäsche, Drehzahlwahl, Wasser Plus & Extra Spülen/Spülstop

Komfort und Sicherheit

- Nachlegefunktion: Die Nachlegefunktion ermöglicht Ihnen das Nachlegen von Wäschestücken sogar nach Start des Waschprogramms.
- Elegantes und ergonomisch geneigtes Bedienfeld für einfache Bedienung
- 4D Wash System: höchste Waschleistung durch effektive Durchfeuchtung der Wäsche und Nutzung des Waschmittels.
- Hygiene Plus: Saubere Wäsche und effektive Beseitigung von Keimen
- Mini Load: Effizientes Waschen von Einzelteilen und kleinen Ladungen
- Trommelvolumen: 65 l
- Trommelinnenbeleuchtung: LED
- VarioTrommel: schonendes und effizientes Waschen
- 32 cm-Bullauge, Alu-Look, weiß mit 182° Türöffnungswinkel
- Nachlegefunktion / Pausefunktion
- EcoSilence Drive: leiser Motor mit langer Lebensdauer
- AntiVibration Design: mehr Stabilität und Laufruhe
- ActiveWater Plus: für effizienteste Wassernutzung auch bei kleinen Waschladungen dank automatischer Beladungskennung.
- Erfüllt die erhöhten Schallschutzanforderungen der Norm SIA 181 ohne Zusatzmassnahmen
- Geräuschdämmung durch zusätzliches Material zur Dämmung
- AquaStop: eine Bosch Garantie bei Wasserschäden - ein Geräteleben lang*
- Schaumerkennung
- Anzeige für Überdosierung
- Unwuchtkontrolle
- Kindersicherung
- Signal am Programmende
- Selbstreinigungsschublade, auf der Vorderseite
- Nutzungszähler: Zählt abgeschlossene Programme

Technische Informationen

- Unterschiebbar bei 85 cm Nischenhöhe
- Gerätemasse (H x B): 84.5 cm x 59.8 cm
- Gerätetiefe: 59.0 cm
- Gerätetiefe inkl. Türe: 64.8 cm
- Gerätetiefe mit geöffneter Türe: 109.0 cm

¹ Skala der Energie-Effizienzklassen von A bis G

² Energieverbrauch in kWh pro 100 Zyklen (im Programm Eco 40-60)

³ Gewichteter Wasserverbrauch in Litern pro Zyklus (im Programm Eco 40-60)

⁴ Dauer des Programms Eco 40-60

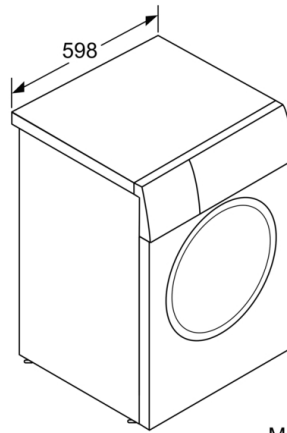
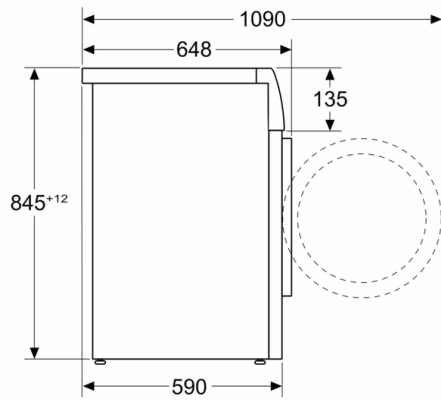
** Der angegebene Wert ist gerundet.

**** 20 % effizienter (40 kWh/100 Zyklen) als der Grenzwert (50 kWh/100 Zyklen) der Energieeffizienzklasse A nach der delegierten EU-Verordnung 2019/2014.

* Garantiebedingungen finden Sie unter www.bosch-home.com/ch/de/garantiebedingungen

**Serie 8, Waschmaschine, Frontloader, 9 kg
WGB2440FCH**

Maße in mm



Masse in mm

**Série 8, Lave-linge, chargement frontal, 9 kg
WGB2440FCH**



Lave-linge hautement efficace : optimise vos économies d'énergie avec sa classe énergétique A-20%* et réduit votre pile de repassage avec Iron Assist.

- **Home Connect** : l'électroménager doté d'une connectivité intelligente pour vous faciliter la vie.
- **Meilleure classe énergétique A** : économisez de l'énergie avec la classe A la plus efficace.
- **ActiveWater™Plus** : coûts et consommation d'eau réduits quelque soit la charge.
- **Système de lavage 4D** : l'eau et la lessive pénètrent au cœur des textiles, pour des résultats impeccables.
- **SpeedPerfect** : un linge parfaitement propre avec des cycles jusqu'à 65 % moins longs*.

Technische Daten

Pose-libre,Encastrable: Pose libre
Emplacement de la charnière de la porte: À gauche
Couleur / Matériel du corps: Blanc
Longueur du cordon électrique: 160 cm
: 850.00 mm
Hauteur appareil: 845 mm
Dimensions du produit: 845 x 598 x 590 mm
Roulettes: Non
Poids net: 82.6 kg
Volume du tambour: 65 l
Cadre de porte: Alu-Look, blanc
Niveau sonore au lavage: 48 dB(A) re 1 pW
Puissance de raccordement: 2300 W
Intensité: 10 A
Tension: 220-240 V
Fréquence: 50-60 Hz
Homologation Energy Star: Non
Cordon inclus: Oui
Type de prise: Fiche suisse avec fil de terre
Long. du flexible d'écoulement (in): 59.05
Long. du flex. d'arrivée d'eau (in): 59.05
Dimensions du produit emballé: 34.44 x 25.19 x 26.57
Poids net: 182.000 lbs
Poids brut: 184.000 lbs
Long. du flexible d'écoulement: 150.00 cm
Long. du flex. d'arrivée d'eau: 150.00 cm
Dimensions du produit emballé: 875 x 675 x 640 mm
Poids brut: 83.6 kg
Puissance de raccordement: 2300 W
Intensité: 10 A
Tension: 220-240 V
Fréquence: 50-60 Hz
Sécurité hydraulique: Aquastop
Variateur de vitesse dessorage: Réglable
Afficheur digital de temps restant: Oui
Indicateur de déroulement: Display LED
Classe d'efficacité énergétique: A
Consommation énergétique pondérée en kWh pour 100 cycles de lavage Eco 40-60: 40 kWh
Capacité maximale en kg: 9.0 kg
Consommation d'eau du programme Eco en litres par cycle: 50 l
Durée du programme Eco 40-60 en heures et en minutes à la capacité nominale: 3:48 h
Classe d'efficacité d'essorage du programme Eco 40-60: B
Classe d'émissions de bruit acoustique dans l'air: A
Émissions de bruit acoustique dans l'air: 69 dB(A) re 1 pW

Zusätzlich erhältliches Zubehör

WMZ2200 : FIXATION AU SOL
WMZ2381 : RALLONGE AQUASTOP / AQUASECURE
WMZPW20W : SOCLE AVEC TIROIR LAVE-LINGE



Série 8, Lave-linge, chargement frontal, 9 kg WGB2440FCH

Lave-linge hautement efficace : optimise vos économies d'énergie avec sa classe énergétique A-20%* et réduit votre pile de repassage avec Iron Assist.

Informations générales

- Classe d'efficacité énergétique¹: A
- A -20 % : 20 % plus efficace que la valeur limite de la classe d'efficacité énergétique A****
- Énergie² / Eau³: 40 kWh / 50 litres
- Capacité: 1 - 9 kg
- Classe d'efficacité d'essorage: B
- Vitesse d'essorage^{**}: 400 - 1400 tr/min
- Niveau sonore: 69 dB (A) re 1 pW
- Classe d'efficacité acoustique: A

Programmes

- Programmes standard: Coton, Synthétiques, Délicat/Soie, Laine/Lavage à la main.
- Iron Assist : réduisez les plis sur vêtements secs grâce à la vapeur
- Programmes spéciaux: Jeans, Essorage/Vidange, Rapide/Mix, Sportswear, Rinçage, Express 15'/30'

Options

- Home Connect : surveillance et contrôle à distance, gestion de l'énergie, diagnostic à distance et autres programmes à télécharger. Maintenez toujours votre appareil à jour grâce à la mise à jour du micrologiciel.
- Anti-tache : lavez 6 taches courantes en un clic, 10 taches supplémentaires via l'appli Home Connect
- TouchControl: Marche/arrêt, Fin différée, Système anti-tache, Intensive Plus, sécurité-enfants, Programme personnalisé, Cycle nuit, Démarrage à distance, Départ/Pause ou Rajout de linge, Température, Express, Prélavage, Essorage variable, Eau plus et Extra rinçage/Arrêt rinçage

Confort et sécurité

- Fonction rajout de linge : la fonction rajout de linge vous permet d'ajouter du linge même après avoir lancé un programme de lavage.
- Panneau de commande incliné, élégant et ergonomique, pour une utilisation facile
- Système de lavage 4D: résultats de lavage parfaits grâce au dosage de détergent efficace.
- Hygiène Plus: linge propre et élimination efficace des germes
- Mini Charge : lavez efficacement de très petites quantités de linge
- Volume du tambour: 65 l
- Éclairage intérieur des tambours: LED
- Tambour VarioDrum : soin des textiles garanti
- Porte 32 cm de large (Alu-Look, blanc), avec angle d'ouverture de 182°
- Fonction rajout / Fonction pause
- EcoSilence Drive : Nouveau moteur à induction alliant longévité et stabilité extrême
- Design AntiVibration: silence et stabilité extrême
- ActiveWater Plus: consommation d'eau adaptée, même aux petites charges, grâce à la détection automatique de charge.
- Accomplit les exigences d'isolation phonique de la norme SIA 181 sans utilisation d'accessoire
- Réduction sonore grâce à une isolation acoustique renforcée
- AquaStop: garantie Bosch en cas de dégât des eaux - pour toute la durée de vie de l'appareil*
- Détection de mousse
- Indication de surdosage
- Contrôle du déséquilibre
- Sécurité enfants
- Signal en fin de programme
- Tiroir à détergent auto-nettoyant, sur le devant
- Compteur de cycles : suivez le nombre programmes effectués

Informations techniques

- Possibilité d'installation sous le plan de travail sur des meubles d'une hauteur de 85 cm ou plus
- Hauteur x Largeur appareil: 84.5 cm x 59.8 cm
- Profondeur appareil hors hublot: 59.0 cm
- Profondeur porte incluse: 64.8 cm
- Profondeur appareil porte ouverte: 109.0 cm

¹ Échelle des classes d'efficacité énergétique de A à G

² Consommation d'énergie en kWh pour 100 cycles (programme Eco 40-60)

³ Consommation d'eau pondérée en litres par cycle (programme Eco 40-60)

⁴ Durée du programme Eco 40-60

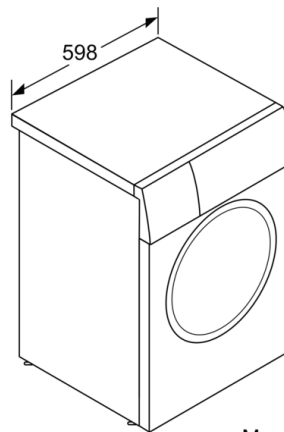
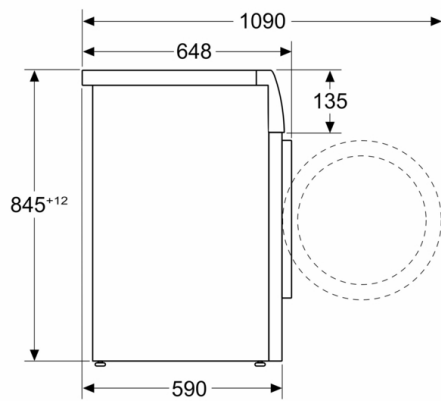
** La valeur indiquée a été arrondie.

**** 20 % plus efficace (40 kWh/100 cycles) que la valeur limite (50 kWh / 100 cycles) de la classe d'efficacité énergétique A conformément au règlement délégué (UE) 2019/2014

* Les conditions de garantie peuvent être trouvées sous www.bosch-home.com/ch/fr/conditions-de-garantie

**Série 8, Lave-linge, chargement frontal, 9 kg
WGB2440FCH**

Mesures en mm



Mesures en mm