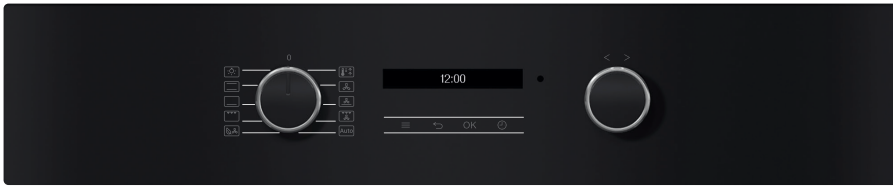


# Backofen

## H 2861-55 B



Nischenhöhe  
762 mm / SMS 6/6



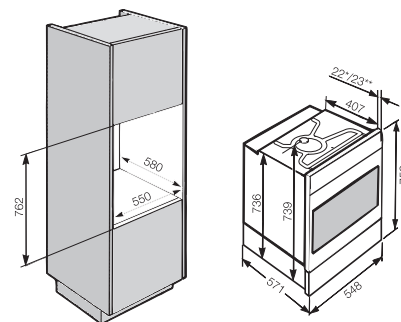
Typ-/Verkaufsbezeichnung	H 2861-55 B
<b>Design</b>	
ArtLine/PureLine/VitroLine/Universal	-/●/●/-
Grifflos/Regler versenkbar	-/●
<b>Genussvorteile</b>	
TasteControl	-
Kabelloses Speisethermometer/Speisethermometer	-/-
Schnellaufheizen/Crisp function	●/-
<b>Betriebsarten</b>	
Heissluft plus/Eco-Heissluft/Intensivbacken/Auftauen	●/●/●/●
Ober-/Unterhitze/Unterhitze/Oberhitze	●/●/-
Grill/Grill klein/Umluftgrill	●/-/●
Klimagaren	-
Automatikprogramme	●
Bratautomatic/Niedertemperaturgaren	-/-
<b>Bedienkomfort</b>	
Display	EasyControl Plus
Annäherungssensor MotionReact	-
FoodView	-
SoftOpen/SoftClose	●/●
Touch2Open	-
MultiLingua	●
Zeitlich programmierbarer Dampfstoß	-
Tageszeitanzeige/Anzeige Datum/Kurzzeitwecker	●/-/●
Programmierung Garzeitanfang/-ende/-dauer	●/●/●
Ist-/Soll-/Vorschlagstemperatur	●/●/●
Eigene Programme/Individuelle Einstellungen	-/●
Sabbat Programm	-
Geräteschublade (optional beheizbar mit Modul HSH 4000)	●
<b>Effizienz und Nachhaltigkeit</b>	
Energieeffizienzklasse (A++ - A)	A+
Restwärmenutzung	●
<b>Pflegekomfort</b>	
Garraum mit PerfectClean und katalytischer Rückwand	●
Pyrolytische Selbstreinigung	-
Katalysator	-
CleanGlass Tür	●
Grillheizkörper abklappbar	●
<b>Hausgerätevernetzung</b>	
Miele@home/MobileControl	●/●
RemoteService/SuperVision-Anzeige	●/-
<b>Sicherheit</b>	
Gerätekühlsystem mit Kühler Front/Türkkontaktschalter	●/-
Sicherheitsausschaltung/Inbetriebnahmesperre	●/●
<b>Technische Daten</b>	
Garraumvolumen in l/Anzahl der Einschubebenen	76/5
Beleuchtung	1 Halogen-Spot
Temperaturregelung in °C	30 – 300
Nischenmasse in mm (B x H x T)	550 x 762 x 580
Gesamtanschlusswert in kW/Spannung in V/Absicherung in A	3,5/400 2~/10
<b>Mitgeliefertes Zubehör</b>	
Backblech/Universalblech mit PerfectClean	1/1
Combirost ohne/mit PerfectClean/pyrolysetauglich	1/-/-
FlexiClip-Vollauszug ohne/mit PerfectClean/pyrolysetauglich	-/-/-
Aufnahmegitter ohne/mit PerfectClean/pyrolysetauglich	●/-/-
Gutschein für Kochbuch	●



Lieferbar ab ca. Februar

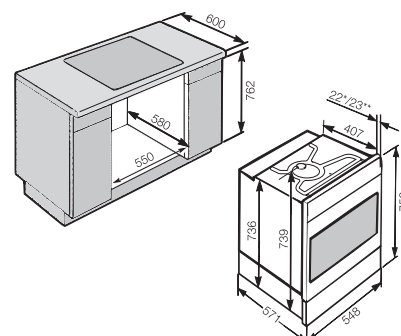
**NEW**

Backöfen (SMS-55 cm)  
H 7660-55 BP, H 7460-55 BP,  
H 2861-55 B/BP, H 2265-1-55 B/BP



\*Geräte mit Glasfront  
\*\*Geräte mit Metallfront

Backöfen (SMS-55 cm)  
H 7660-55 BP, H 7460-55 BP,  
H 2861-55 B/BP, H 2265-1-55 B/BP



\*Geräte mit Glasfront  
\*\*Gerät mit Metallfront

Detaillierte Einbauskizzen unter [www.miele.ch/einbauskizzen](http://www.miele.ch/einbauskizzen)  
 Stand: November 2022  
**Miele Herde Backöfen**