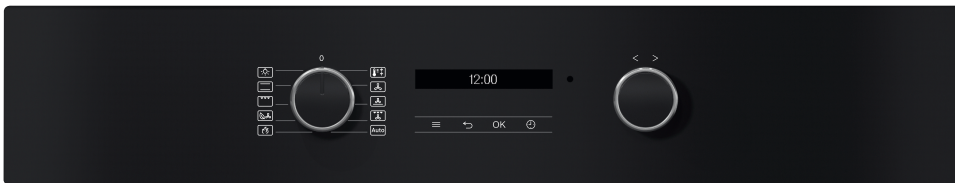


Backofen

H 2861-60 BP mit Pyrolyse



Nischenhöhe
600 mm



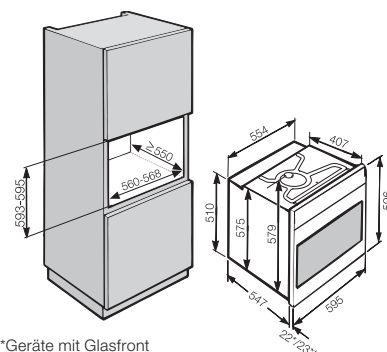
Lieferbar ab ca. Februar

NEW



Typ-/Verkaufsbezeichnung	H 2861-60 BP
Design	
ArtLine/PureLine/VitroLine/Universal	-/●/●/-
Grifflos/Regler versenkbar	-/●
Genussvorteile	
TasteControl	-
Kabelloses Speisethermometer/Speisethermometer	-/-
Schnellauflühen/Crisp function	●/-
Betriebsarten	
Heissluft plus/Eco-Heissluft/Intensivbacken/Auftauen	●/●/●/-
Ober-/Unterhitze/Unterhitze/Oberhitze	●/●/-
Grill/Grill klein/Umluftgrill	●/-/●
Klimagaren	-
Automatikprogramme	●
Bratautomatik/Niedertemperaturgaren	-/-
Bedienkomfort	
Display	EasyControl Plus
Annäherungssensor MotionReact	-
FoodView	-
SoftOpen/SoftClose	●/●
Touch2Open	-
MultiLingua	●
Zeitlich programmierbarer Dampfstoß	-
Tageszeitanzeige/Anzeige Datum/Kurzzeitwecker	●/-/●
Programmierung Garzeitanfang/-ende/-dauer	●/●/●
Ist-/Soll-/Vorschlagstemperatur	●/●/●
Eigene Programme/Individuelle Einstellungen	-/●
Sabbat Programm	-
Geräteschublade (optional beheizbar mit Modul HSH 4000)	-
Effizienz und Nachhaltigkeit	
Energieeffizienzklasse (A++ - A)	A+
Restwärmenutzung	●
Pflegekomfort	
Garraum mit PerfectClean und katalytischer Rückwand	-
Pyrolytische Selbstreinigung	●
Katalysator	-
CleanGlass Tür	●
Grillheizkörper abklappbar	●
Hausgerätevernetzung	
Miele@home/MobileControl	●/●
RemoteService/SuperVision-Anzeige	●/-
Sicherheit	
Gerätekühlsystem mit kühler Front/Türkkontaktschalter	●/-
Sicherheitsausschaltung/Inbetriebnahmesperre	●/●
Technische Daten	
Garraumvolumen in l/Anzahl der Einschubebenen	76/5
Beleuchtung	1 Halogen-Spot
Temperaturregelung in °C	30 – 300
Nischenmasse in mm (B x H x T)	560 – 568 x 590 – 595 x 550
Gesamtanschlusswert in kW/Spannung in V/Absicherung in A	3,6/400 2~/10
Mitgeliefertes Zubehör	
Backblech/Universallech mit PerfectClean	1/1
Combirost ohne/mit PerfectClean/pyrolysetauglich	1/-/-
FlexiClip-Vollauszug ohne/mit PerfectClean/pyrolysetauglich	-/-/-
Aufnahmegitter ohne/mit PerfectClean/pyrolysetauglich	●/-/-
Gutschein für Kochbuch	●

Backöfen (EURO-60 cm)
H 7860-60 BP/BPX, H 7660-60 BP,
H 7460-60 BP, H 7264-60 B,
H 2861-60 B/BP, H 2265-1-60 B/BP



*Geräte mit Glasfront
**Geräte mit Metallfront

Detaillierte Einbauskizzen unter www.miele.ch/einbauskizzen
 Stand: November 2022
Miele Herde Backöfen