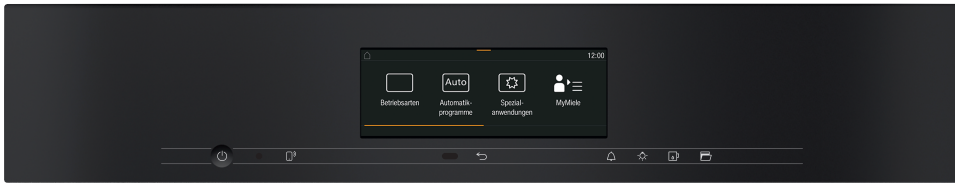


Dampfbackofen

DGC 7845-60 XL HC Pro



Nischenhöhe
450 mm

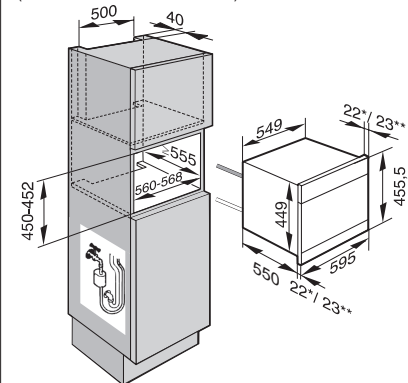


* lieferbar ab Februar 2023



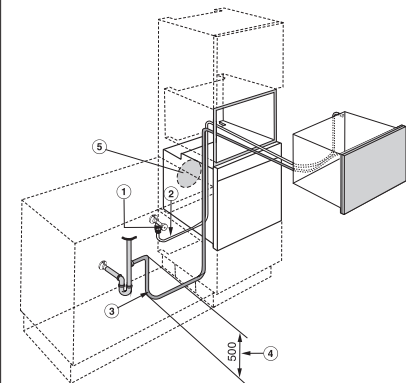
Typ-/Verkaufsbezeichnung	DGC 7845-60 XL HC Pro*
Design	
ArtLine (grifflos)/PureLine/VitroLine	-/●/●
Genussvorteile	
Klimasensor/Menügaren ohne Geschmacksübertragung	●/●
Tellergerichte zubereiten mit „Mix & Match“	●
Kabelloses Speisethermometer/Speisethermometer	●/-
Automatikprogramme (individuelle Anpassung Garergebnis)	●
TasteControl/CrispFunction	-/●
Betriebsarten	
Dampfbacken/Klimagaren/Sous-vide/Combigaren	●/-/●/●
Heissluft Plus/Automatikprogramme	●/●
Ober-/Unterhitze/Oberhitze/Unterhitze	●/●/●
Grill/Grill klein/Umluftgrill/Intensivbacken	●/●/●/●
Bedienkomfort	
Display	M Touch
Annäherungssensor MotionReact	●
SoftOpen/SoftClose	●/●
Touch2Open/Motorische Liftblende	-/●
Mengenunabhängiges Garen/Dampfstöße	●/●
Automatisches Menügaren mit Dampf/Menügaren mit Dampf	●/-
Tageszeitanzeige/Anzeige Datum/Kurzzeitwecker	●/●/●
Programmierung Garzeitanfang/-ende/-dauer	●/●/●
Ist-/Soll-/Vorschlagstemperatur	●/●/●
Eigene Programme/Individuelle Einstellungen/Sabbat Programm	20/●/●
Geräteschublade (optional beheizbar mit Modul HSH 4000)	-
Effizienz und Nachhaltigkeit	
Energieeffizienzklasse (A+++-D)	A+
Restwärmenutzung	●
Pflegekomfort	
Edelstahl-Garraum PerfectClean/Emaille-Garraum PerfectClean (kat. Rückwand)	●/-
Externer Dampferzeuger	●
Pflegeprogramme HydroClean/Einweichen/Spülen/Trocknen	●/●/●/●
CleanGlass Tür	●
Grillheizkörper absenkbar	●
Dampftechnologie und Wasserversorgung	
DualSteam/MonoSteam/Frischwassertank	●/-/-
Kondensatbehälter hinter motorischer Liftblende	-
DirectWater Plus	●
Länge Wasserzulaufschlauch in m/Länge Wasserablaufschlauch in m	2,0/3,0
Hausgeräte-Vernetzung	
Miele@home/MobileControl	●/●
RemoteService/SuperVision-Anzeige	●/●
Sicherheit	
Gerätekühlsystem mit Kühler Front	●
Sicherheitsausschaltung/Inbetriebnahmesperre	●/●
Technische Daten	
XXL-Garraum/XL-Garraum/Garraumvolumen in l	-/●/48
Beleuchtung	BrilliantLight
Temperaturregelung Backofenbetrieb in °C	30 – 225
Temperaturregelung Dampfgarbetrieb in °C	40 – 100
Nischenmasse in mm (B x H x T)	560 – 568 x 450 – 452 x 555
Gesamtanschlusswert in kW/Spannung in V/Absicherung in A	3,4/400 3N~/10
Mitgeliefertes Zubehör	
FlexiClip-Vollauszug mit PerfectClean	1 Paar
Universalblech PerfectClean/Back- und Bratrost PerfectClean	1/1
Edelstahl-Garbehälter gelocht/ungelocht	2/1
Gutschein für Kochbuch	●

Dampfbackofen (EURO-60 cm)
DGC 7845-60 XL
(Festwasseranschluss)



*Geräte mit Glasfront
**Geräte mit Metallfront

Dampfbackofen (EURO-60 cm)
DGC 7845-60 XL
(Festwasseranschluss)



- ① Absperrhahn (Kaltwasseranschluss)
- ② Wasserzulaufschlauch, L = 2000 mm
- ③ Wasserablaufschlauch, L = 3000 mm
- ④ Das aufsteigende Ende des Wasserablaufschlauches bis zum Eintritt in den Geruchsverschluss darf nicht höher als 500 mm sein.
- ⑤ Hutze von Backofen

Detaillierte Einbauskiizzen unter www.miele.ch/einbauskiizzen
 Stand: November 2022
Miele Dampfgeräte