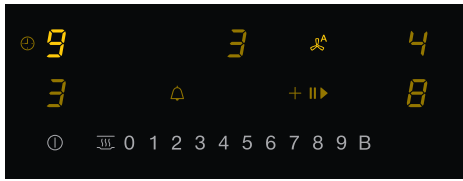


TwoInOne – Kochfeld mit integriertem Tischlüfter

KMDA 7272 FL-A Silence

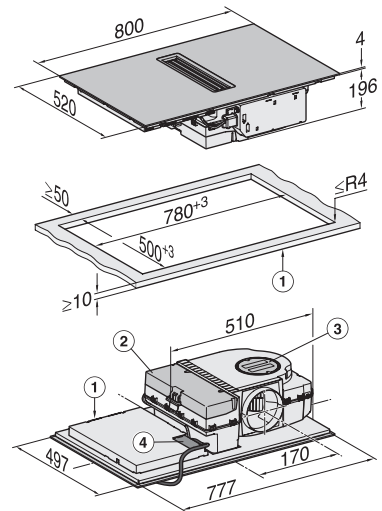


* lieferbar ab Februar



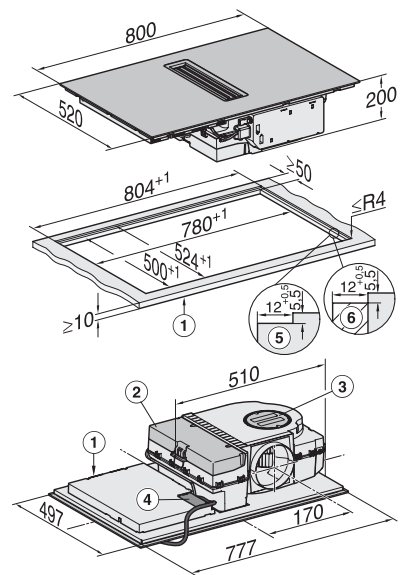
Typ-/Verkaufsbezeichnung	KMDA 7272 FL-A Silence*
Bauform und Design	
Induktionskochfeld mit integriertem Tischlüfter	●
Umlaufender Edelstahlrahmen/Flächenbündig/Rahmenlos aufliegend	-/●/●
Abzugsgitter flächenbündig/aufliegend	●/-
Betriebsarten	
Abluftbetrieb/Umluftbetrieb	-/●
Kochzonenausstattung	
Anzahl der Kochzonen/Kochbereiche	4/2
Vario-Kochzone	
Anzahl/Grösse in mm	4/Ø 110 – 220
Leistung in W/Booster in W	2'300/3'000
1. Kochzone/Kochbereich	
Anzahl/Art/Grösse in mm/Leistung in W/Booster in W	vorne links/Vario-Kochzone/ 110 – 220/2'300/3'000
2. Kochzone/Kochbereich	
Anzahl/Art/Grösse in mm/Leistung in W/Booster in W	hinten links/Vario-Kochzone/ 100 – 190/1'400/2'100
3. Kochzone/Kochbereich	
Anzahl/Art/Grösse in mm/Leistung in W/Booster in W	hinten rechts/Vario-Kochzone/ 110 – 220/2'300/3'000
4. Kochzone/Kochbereich	
Anzahl/Art/Grösse in mm/Leistung in W/Booster in W	vorne rechts/Vario-Kochzone/ 100 – 190/1'400/2'100
Bedienkomfort	
Bedienung über Sensortasten/Displayfarbe	●/gelb
Permanente Topferkennung/Warmhalten	●/●
Stop&Go-Funktion/Recall-Funktion	●/●
Kurzzeitwecker/Abschaltautomatik/Ankochautomatik	●/●/●
Nachlaufzeit 5/15 Min.	●
Fettfilter-/Aktivkohlefilter-Sättigungsanzeige	●/●
Hausgeräte-Vernetzung	
Miele@home/Con@ctivity 3.0	-/●
Effizienz und Nachhaltigkeit¹	
Energieeffizienzklasse (A+++ - D)/Klasse für den Fettabscheidungsgrad	A+/A
Jährlicher Energieverbrauch in kWh/Jahr/ECO-Motor	31,5/●
Pflegekomfort	
Leicht zu reinigende Glaskeramik/Wischschutz	●/-
Reinigungsfreundlicher Haubeninnenraum CleanCover	●
Filtersystem	
Anzahl spülmaschinengeeignete Edelstahl-Metallfettfilter	1
Luftleistung bei max. Abluftquerschnitt für Abluftbetrieb	
In Betriebsstufe 3: Luftleistung (m ³ /h)	530
Schalleistung (dB(A) re1pW)/Schalldruck (dB(A) re20µPa)	64/50
In Boosterstufe: Luftleistung (m ³ /h)	610
Schalleistung (dB(A) re1pW)/Schalldruck (dB(A) re20µPa)	67/53
Sicherheit	
Sicherheitsausschaltung/Verriegelungsfunktion/Inbetriebnahmesperre	●/●/●
Restwärmeanzeige/Integriertes Kühlgebläse/Überhitzungsschutz	●/●/●
Technische Daten	
Abmessungen in mm (B x T x H)	800 x 520 x 206
Einbauhöhe mit Anschlusskasten in mm	200
Ausschnittmass flächenbündig innen in mm (B x T)	780 x 500
Ausschnittmass flächenbündig aussen in mm (B x T)	804 x 524
Ausschnittmass aufliegend in mm (B x T)	780 x 500
Gesamtanschlusswert in kW/Spannung in V	7,5/400 2-3 N~/16
Nachkaufbares Zubehör	
Flachkanal-Set Abluft/Abdeckgitter Streben Edelstahl	DFKS-AR/DAAG 200

Tischlüfter TwoInOne
KMDA 7272 FL, aufliegend



- 1) vorn
- 2) abnehmbare Auffangwanne
- 3) Reinigungsklappe
- 4) Netzanschlusskasten mit Netzanschlussleitung,
L = 1440 mm

Tischlüfter TwoInOne
KMDA 7272 FL, flächenbündig



- 1) vorn
- 2) abnehmbare Auffangwanne
- 3) Reinigungsklappe
- 4) Netzanschlusskasten mit Netzanschlussleitung,
L = 1440 mm
- 5) Stufenfräsung Naturstein-Arbeitsplatte
- 6) Holzleiste 12 mm (kein mitgeliefertes Zubehör)

Detaillierte Einbauskizzen unter www.miele.ch/einbauskizzen
 Stand: November 2022
Miele Tischlüfter