

Dampfbackofen

DGC 7460-60 XXL HC Pro



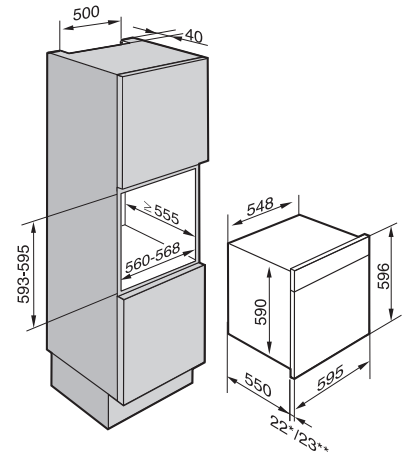
Nischenhöhe
600 mm



* lieferbar ab Februar 2023

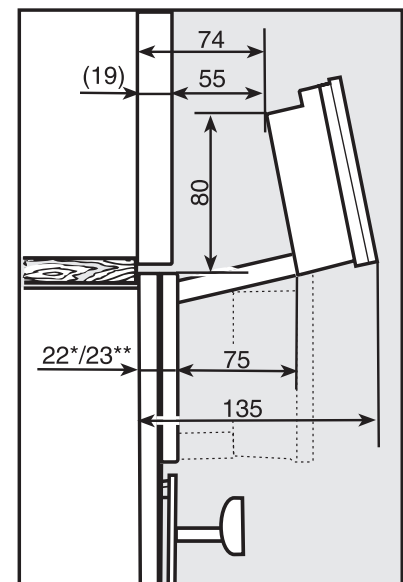
Typ-/Verkaufsbezeichnung	DGC 7460-60 XXL HC Pro*
Design	
ArtLine (grifflos)/PureLine/VitroLine	-/●/●
Genussvorteile	
Klimasensor/Menügaren ohne Geschmacksübertragung	●/●
Tellergerichte zubereiten mit „Mix & Match“	●
Kabelloses Speisethermometer/Speisethermometer	-/-
Automatikprogramme (individuelle Anpassung Garergebnis)	●
TasteControl/CrispFunction	-/●
Betriebsarten	
Dampfgaren/Klimagaren/Sous-vide/Combigaren	●/-/●/●
Heissluft Plus/Automatikprogramme	●/●
Ober-/Unterhitze/Oberhitze/Unterhitze	●/●/●
Grill/Grill klein/Umluftgrill/Intensivbacken	●/●/●/●
Bedienkomfort	
Display	DirectSensor
Annäherungssensor MotionReact	-
SoftOpen/SoftClose	●/●
Touch2Open/Motorische Liftblende	-/●
Mengenunabhängiges Garen/Dampfstöße	●/●
Automatisches Menügaren mit Dampf/Menügaren mit Dampf	-/●
Tageszeitanzeige/Anzeige Datum/Kurzzeitwecker	●/●/●
Programmierung Garzeitanfang/-ende/-dauer	●/●/●
Ist-/Soll-/Vorschlagstemperatur	●/●/●
Eigene Programme/Individuelle Einstellungen/Sabbat Programm	20/●/●
Geräteschublade (optional beheizbar mit Modul HSH 4000)	-
Effizienz und Nachhaltigkeit	
Energieeffizienzklasse (A+++-D)	A+
Restwärmenutzung	●
Pflegekomfort	
Edelstahl-Garraum PerfectClean/Emaille-Garraum PerfectClean (kat. Rückwand)	●/-
Externer Dampferzeuger	●
Pflegeprogramme HydroClean/Einweichen/Spülen/Trocknen	●/●/●/●
CleanGlass Tür	●
Grillheizkörper absenkbar	●
Dampftechnologie und Wasserversorgung	
DualSteam/MonoSteam/Frischwassertank	●/-/●
Kondensatbehälter hinter motorischer Liftblende	●
DirectWater Plus	-
Länge Wasserzulaufschlauch in m/Länge Wasserablaufschlauch in m	-
Hausgeräte-Vernetzung	
Miele@home/MobileControl	●/●
RemoteService/SuperVision-Anzeige	●/-
Sicherheit	
Gerätekühlsystem mit Kühler Front	●
Sicherheitsausschaltung/Inbetriebnahmesperre	●/●
Technische Daten	
XXL-Garraum/XL-Garraum/Garraumvolumen in l	●/-/68
Beleuchtung	BrilliantLight
Temperaturregelung Backofenbetrieb in °C	30 – 225
Temperaturregelung Dampfgarbetrieb in °C	40 – 100
Nischenmasse in mm (B x H x T)	560 – 568 x 590 – 595 x 555
Gesamtanschlusswert in kW/Spannung in V/Absicherung in A	3,5/400 3N~/10
Mitgeliefertes Zubehör	
FlexiClip-Vollauszug mit PerfectClean	-
Universalblech PerfectClean/Back- und Bratrost PerfectClean	1/1
Edelstahl-Garbehälter gelocht/ungelocht	1/1
Gutschein für Kochbuch	●

Dampfbackofen (EURO-60 cm)
DGC 7865-60 XXL, DGC 7860-60 XXL,
DGC 7660-60 XXL, DGC 7460-60 XXL



*Glasfront
** Metallfront

Dampfbackofen Liftblende



*Glasfront
** Metallfront

Detaillierte Einbauskizzen unter www.miele.ch/einbauskizzen
 Stand: November 2022
Miele Dampfergeräte