



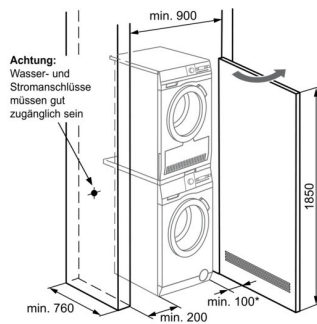
Produkteigenschaften

- My Electrolux App: Individuelle Wäschepflege für WiFi-verbundene Geräte
- ProSense®-Technologie
- ProSteam®-Technologie
- ÖkoMix-Technologie
- Waschprogramme: PowerClean 59min, Eco 40-60, Baumwolle, Pflegeleicht, Feinwäsche, Wolle, 20 min - 3 kg, Auffrischen mit Dampf, Outdoor, Hygiene, Extra Spülen
- Anzeige: Large white LED
- AquaControl Sensor
- Woolmark Green
- 4 Kammer-Waschmittelschublade
- Motor-Typ: Inverter PM
- Kindersicherung
- Türanschlag links
- Max. Gerätetiefe 660 mm. Masse für Einbau - siehe Planungskatalog

Technische Daten

Füllmenge Waschen (kg)	9
Energieeffizienzklasse (A-G)	A
Schleudereffizienzklasse (A-G)	A
Programmdauer Eco (h:min)	3:48
Energieverbrauch / 100 Zyklen (kWh)	49
Wasserverbrauch pro Zyklus (L)	46
Energieverbrauch / 1 Zyklus (kWh)	0.493
Geräuschpegel dB(A)	76
Geräuschklasse (A-D)	B
Gerätehöhe (mm)	847
Gerätebreite (mm)	597
Erforderliche Einbautiefe (mm)	660
Tiefe bei geöffneter Tür (Frontlader) (mm)	1101
Frequenz (Hz)	50
Anschlusswert (W)	2100
Absicherung (A)	10
Netz-Spannung (V)	230
Ablaufschlauch (cm)	145
Druckschlauch G 3/4 (cm)	150
Anschlusskabel (m)	1620
Nettogewicht (kg)	77.5
Herkunftsland	IT
Artikelnummer / PNC	914 501 340
EAN Nummer	7332543991716

Belüftungsbeispiel für Wasch-Trockensäule, Nischeneinbau mit einfahrbarer Tür
Tür muss bei Betrieb geöffnet sein (Belüftung in Tür integriert)



Belüftungsbeispiel für Wasch-Trockensäule, Nischeneinbau

