

**HomeProfessional, Waschmaschine,  
Frontloader, 9 kg, 1400 U/min.  
WAVH8E42CH**



**Die HomeProfessional i-DOS  
Waschmaschine mit Fleckenautomatik Plus  
ist die komfortabelste Waschmaschine,  
welche wir jemals gebaut haben. Sie  
erledigt alles automatisch**

- i-DOS misst und dosiert automatisch die exakt benötigte Wasser- und Waschmittelmenge.
- **SpeedPerfect:** perfekte Sauberkeit mit bis zu 65 % Zeitersparnis\*.
- **VarioTrommel:** Schonend und effizient Waschen dank einzigartiger Trommel-Struktur.
- Die Nachlegefunktion lässt Sie vergessene Teile in die laufende Maschine geben.
- **AntiVibration™ Design:** extrem standfest und besonders leise durch speziellen Vibrationsschutz.

**Technische Daten**

Energieeffizienzklasse (EU 2017/1369): A

Gewichteter Energieverbrauch in kWh pro 100 Waschzyklen im Programm eco 40-60: 48 kWh

Maximale Kapazität in kg (EU 2017/1369): 9.0 kg

Wasserverbrauch in Litern im eco-Programm pro Betriebszyklus: 48 l

Dauer des Programms eco 40-60 in Stunden und Minuten bei Nennkapazität: 3:44 h

Schleudereffizienzklasse des Programms eco 40-60: B

Luftschallemissionsklasse: A

Luftschallemissionen: 70 dB(A) re 1 pW

Bauform: Standgerät

Höhe für Unterbau: -2 mm

Abmessungen des Gerätes: 848 x 598 x 590 mm

Nettogewicht: 82.3 kg

Anschlusswert: 2300 W

Absicherung: 10 A

Spannung: 220-240 V

Frequenz: 50-60 Hz

Approbationszertifikate: CE, VDE

Länge Netzkabel: 160 cm

Türanschlag: Links

Rollen: Nein

EAN-Nummer: 4242005372782

Art der Installation: Standgerät



**Zusätzlich erhältliches Zubehör**

WMZ2200 : Bodenbefestigung

WMZ2381 : Zulauf-Verlängerung

WMZPW20W : Podest mit Auszug, Waschmaschine, cubic



4 242005 372782

## HomeProfessional, Waschmaschine, Frontloader, 9 kg, 1400 U/min. WAVH8E42CH

### Die HomeProfessional i-DOS Waschmaschine mit Fleckenautomatik Plus ist die komfortabelste Waschmaschine, welche wir jemals gebaut haben. Sie erledigt alles automatisch

#### Leistung und Verbrauch

- Energie-Effizienz-Klasse<sup>1</sup>: A
- Energie<sup>2</sup> / Wasser<sup>3</sup>: 48 kWh / 48 Liter
- Fassungsvermögen: 1 - 9 kg
- Schleuderwirkungsklasse: B
- Schleudertouren<sup>\*\*</sup>: 400 - 1400 U/min
- Geräuschwert: 70 dB (A) re 1 pW
- Geräusch-Effizienzklasse: A

#### Programme

- Standardprogramme: Baumwolle, Pflegeleicht, Fein/Seide, Wolle-Handwäsche
- W\_F44C-Xi
- Spezialprogramme: AllergiePlus, Abpumpen, Automatik sanft, Automatik, Trommel reinigen (mit Erinnerungsfunktion), Hemden, Jeans/Dunkle Wäsche, Schleudern, Schnell/Mix, Sport, Spülen, Decken, Extra Kurz 15'/30'

#### Optionen

- i-DOS: dosiert vollautomatisch Flüssigwaschmittel und Weichspüler
- Flecken-Automatik mit 16 Fleckenoptionen
- Optionen: 1 - 3 zusätzl. Spülgänge, Bügelleicht, Flecken-Automatik, i-DOS 2.0 1, i-DOS 2.0 2, Intensiv Plus, Leiser Waschen, SpeedPerfect, Spülstopp, Vorwäsche, Wasser Plus
- TouchControl-Tasten: Grundeinstellungen, Ein/Aus, Endezeitvorwahl, i-DOS 2.0, Intensiv Plus, Optionen, Start / Pause mit Nachlegefunktion, Temperatur, varioSpeed / SpeedPerfect, Drehzahlabwahl/Spülstopp

#### Komfort und Sicherheit

- Nachlegefunktion: Die Nachlegefunktion ermöglicht Ihnen das Nachlegen von Wäschestücken sogar nach Start des Waschprogramms.
- Hochauflösendes TFT-Klartextdisplay für intuitive Bedienung mit Anzeige zum Programmablauf, Temperaturwahl, max.

Schleuderdrehzahl, Restzeitanzeige, 24 h Endezeitvorwahl, zusätzliche Optionen und Verbrauchsanzeige

- 4D Wash System: höchste Waschleistung durch effektive Durchfeuchtung der Wäsche und Nutzung des Waschmittels.
- Trommelvolumen: 65 l
- Trommelinnenbeleuchtung: LED
- VarioTrommel: schonendes und effizientes Waschen
- Trommelreinigung mit Erinnerungsfunktion
- 32 cm-Bullauge, silber-schwarzgrau mit 180° Türöffnungswinkel
- Nachlegefunktion / Pausefunktion
- EcoSilence Drive: leiser Motor mit langer Lebensdauer
- 10 Jahre Garantie auf EcoSilence Drive
- ActiveWater Plus: für effizienteste Wassernutzung auch bei kleinen Waschladungen dank automatischer Beladungskennung.
- Beladungsanzeige mit direkter Dosierempfehlung, Verbrauchsanz. Energie+Wasser, Demoprogramm, Flecken-Automatik
- AntiVibration Design: mehr Stabilität und Laufruhe
- Erfüllt die erhöhten Schallschutzanforderungen der Norm SIA 181 ohne Zusatzmassnahmen
- AquaSensor für optimale Spülergebnisse
- AquaStop: eine Bosch Garantie bei Wasserschäden - ein Geräteleben lang\*
- Verbrauchsanzeige: Angabe zu Strom- und Wasserverbrauch
- Jog-Dial: Drehwähler mit integrierter Ein/Aus-Funktion in Metall
- Schaumerkennung
- Anzeige für Überdosierung
- Unwuchtkontrolle
- Kindersicherung
- Multisignaltöne

#### Technische Informationen

- Unterschiebbar bei 85 cm Nischenhöhe
- Gerätemasse (H x B): 84.8 cm x 59.8 cm
- Gerätetiefe: 59.0 cm
- Gerätetiefe inkl. Türe: 63.2 cm
- Gerätetiefe mit geöffneter Türe: 108.5 cm

<sup>1</sup> Skala der Energie-Effizienzklassen von A bis G

<sup>2</sup> Energieverbrauch in kWh pro 100 Zyklen (im Programm Eco 40-60)

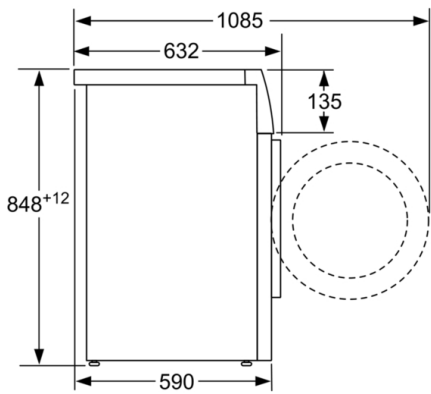
<sup>3</sup> Gewichteter Wasserverbrauch in Litern pro Zyklus (im Programm Eco 40-60)

<sup>4</sup> Dauer des Programms Eco 40-60

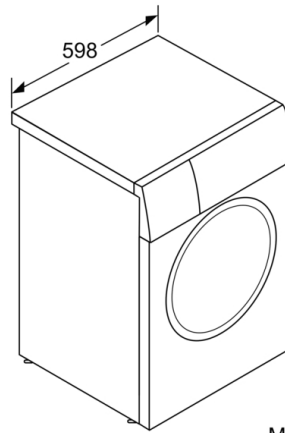
\*\* Der angegebene Wert ist gerundet.

\* Garantiebedingungen finden Sie unter [www.bosch-home.com/ch/de/garantiebedingungen](http://www.bosch-home.com/ch/de/garantiebedingungen)

**HomeProfessional, Waschmaschine,  
Frontloader, 9 kg, 1400 U/min.  
WAVH8E42CH**



Masse in mm



Masse in mm