

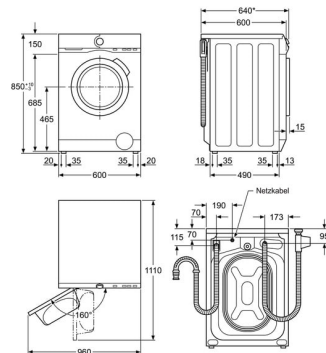


Produkteigenschaften

- Anzeige: Grosse LCD-Anzeige mit Ziffern und Symbolen
- Kalt- und Warmwasseranschluss
- 3 Kammer-Waschmittelschublade
- Motor-Typ: Inverter
- Schleudermultimatik
- Mengenautomatik
- Kindersicherung
- Türanschlag links
- Max. Gerätetiefe 715 mm. Masse für Einbau - siehe Planungskatalog

Technische Daten

Energieeffizienzklasse (A-G)	B	UVP exkl. MwSt CHF (exkl. VRG)	4958.20
Maximale Schleudergeschwindigkeit in U/min	1400	VRG inkl. MwSt. CHF	19.95
Schleudereffizienzklasse (A-G)	B	VRG exkl. MwSt. CHF	18.52
Programmdauer Eco (h:min)	2:57		
Energieverbrauch / 100 Zyklen (kWh)	53		
Wasserverbrauch pro Zyklus (L)	41		
Energieverbrauch / 1 Zyklus (kWh)	0.53		
Geräuschpegel dB(A)	75		
Geräuschklasse (A-D)	B		
Gerätehöhe (mm)	850		
Gerätebreite (mm)	600		
Erforderliche Einbautiefe (mm)	715		
Frequenz (Hz)	50		
Anschlusswert (W)	4600		
Absicherung (A)	10		
Netz-Spannung (V)	400		
Ablaufschlauch (cm)	150		
Druckschlauch G 3/4 (cm)	150		
Anschlusskabel (m)	1.5		
Nettogewicht (kg)	92		
Herkunftsland	SI		
Artikelnummer / PNC	949 080 736		
EAN Nummer	7332543803101		
Product Partner Code	-		
UVP inkl. MwSt CHF (exkl. VRG)	5340.00		

WASL/GL/L E-Modelle


* inkl. Türgriff: 660 mm

