

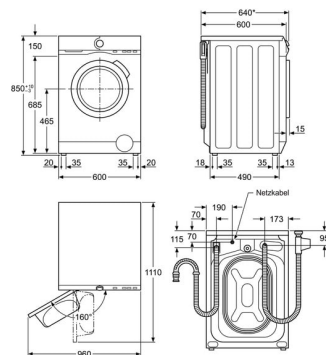


Produkteigenschaften

- Waschprogramme: 40-60 MIX, Baumwolle, Baumwolle 60°C mit Vorwäsche, Baumwolle 90°C mit Vorwäsche, Leichtbügeln, Auffrischen, Extra Spülen, Standard Cotton. 40°C. half load, Standard Cotton. 60°C. full load, Wolle 30°C
- Anzeige: Grosse LCD-Anzeige mit Ziffern und Symbolen
- AquaControl Sensor
- Startzeitvorwahl
- 3 Kammer-Waschmittelschublade
- Motor-Typ: Inverter
- Schleudermultimatik
- Restzeitanzeige
- Mengenautomatik
- Kindersicherung
- Türanschlag links
- Max. Gerätetiefe 604 mm. Masse für Einbau - siehe Planungskatalog

Technische Daten

Energieeffizienzklasse (A-G)	B	UVP exkl. MwSt CHF (exkl. VRG)	4614.65
Maximale Schleuderzahl in U/min	1600	VRG inkl. MwSt. CHF	19.95
Schleudereffizienzklasse (A-G)	A	VRG exkl. MwSt. CHF	18.52
Programmdauer Eco (h:min)	3:20		
Energieverbrauch / 100 Zyklen (kWh)	54		
Wasserverbrauch pro Zyklus (L)	46		
Energieverbrauch / 1 Zyklus (kWh)	0.54		
Geräuschpegel dB(A)	76		
Geräuschklasse (A-D)	B		
Gerätehöhe (mm)	850		
Gerätebreite (mm)	600		
Erforderliche Einbautiefe (mm)	604		
Frequenz (Hz)	50		
Anschlusswert (W)	2200/3200		
Absicherung (A)	10		
Netz-Spannung (V)	230-400		
Ablaufschlauch (cm)	170		
Druckschlauch G 3/4 (cm)	150		
Anschlusskabel (m)	1.5		
Nettogewicht (kg)	76		
Herkunftsland	SI		
Artikelnummer / PNC	949 080 735		
EAN Nummer	7332543803095		
Product Partner Code	-		
UVP inkl. MwSt CHF (exkl. VRG)	4970.00		

WASL/GL/L E-Modelle


* inkl. Türgriff: 660 mm

