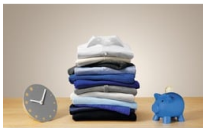


**ProSense® Wäscheladungserkennung für optimale Pflege, spart Zeit und Energie**

Dank spezieller Sensoren ermittelt die ProSense®-Technologie sowohl die Waschkdauer als auch den Wasser- und Energieverbrauch für jede Ladung individuell. Das spart Zeit und Energie und schont gleichzeitig die Wäsche – immer wieder.

Produkteigenschaften**Eco-TimeSave-Funktion: Energiesparendes Waschprogramm in schnellstmöglicher Zeit**

Das flexibelste Eco-Programm auf dem Markt: Die Eco-TimeSave-Funktion hilft Ihnen gleichzeitig Energie und Zeit zu sparen (ausser bei Wolle-/Seidenprogrammen). Wählen Sie einfach die Eco- und TimeSave-Optionen gleichzeitig und der energiesparendste und kürzeste Waschgang wird gestartet.

**Inverter Motor: Langlebig und effizient**

Der energiesparende Inverter Motor ist besonders effizient und robust und garantiert beste Leistung bei jedem Waschprogramm.

- ProSense®-Technologie
- Waschprogramme: Eco 40-60, Baumwolle, Pflegeleicht, Feinwäsche, Wool \Silk, Outdoor, 20 min - 3 kg, Duvet, Leichtbügeln, Anti Allergy Vapour
- Anzeige: Grosse LCD-Anzeige mit Ziffern und Symbolen
- AquaControl Sensor
- Woolmark Blue
- Startzeitvorwahl
- 3 Kammer-Waschmittelschublade
- Schleuderabwahl bis 400 U./min.
- Motor-Typ: Inverter PM
- Schleudermultimatik
- Mengenautomatik
- Kindersicherung
- Türanschlag links
- Max. Gerätetiefe 600 mm. Masse für Einbau - siehe Planungskatalog

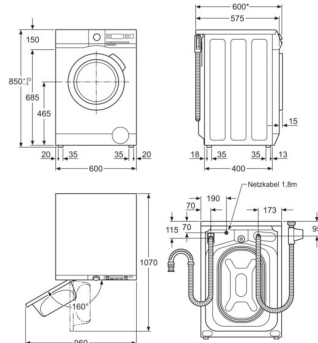
Kleidung schonend und sanft gewaschen dank der ProTex-Schontrommel

Die ProTex-Schontrommel trägt mit der besonderen Prägung und den kleinen, sanft abgerundeten Löchern zur schonenden Wäschepflege bei. Die grosse Anzahl Löcher unterstützt zudem den Wasseraustausch; das Waschergebnis wird weiter verbessert.

Technische Daten

Füllmenge Waschen (kg)	8	EAN Nummer	7332543832309
Energieeffizienzklasse (A-G)	B	Product Partner Code	-
Maximale Schleuderrzahl in U/min	1400	UVP inkl. MwSt CHF (exkl. VRG)	1760.00
Schleudereffizienzklasse (A-G)	B	UVP exkl. MwSt CHF (exkl. VRG)	1634.15
Programmdauer Eco (h:min)	3:25	VRG inkl. MwSt. CHF	19.95
Energieverbrauch / 100 Zyklen (kWh)	54	VRG exkl. MwSt. CHF	18.52
Wasserverbrauch pro Zyklus (L)	43		
Energieverbrauch / 1 Zyklus (kWh)	0.544		
Geräuschpegel dB(A)	74		
Geräuschklasse (A-D)	B		
Gerätehöhe (mm)	850		
Gerätebreite (mm)	600		
Erforderliche Einbautiefe (mm)	600		
Tiefe bei geöffneter Tür (Frontlader) (mm)	1041		
Frequenz (Hz)	50		
Anschlusswert (W)	2000		
Absicherung (A)	10		
Netz-Spannung (V)	230		
Ablaufschlauch (cm)	145		
Druckschlauch G 3/4 (cm)	150		
Anschlusskabel (m)	1.8		
Nettogewicht (kg)	69.5		
Herkunftsland	PL		
Artikelnummer / PNC	914 913 122		

WAL5E400/WAL3E300



* inkl. Türgriff: 620 mm

