

K 7731 E

Einbau-Kühlschrank

mit separater Kühlzone, Keller- und Gefrierfach für optimale Lagertemperaturen.



- Geräumige Schublade mit verstellbarer Feuchtigkeit – DailyFresh
- Optimale und wartungsfreie Ausleuchtung des Innenraums mit LED
- Bestes Lagerklima wie im Keller für z. B. Kartoffeln – Kellerfach
- Integriertes 4-Sterne-Gefrierfach
- Reinigung der Türabsteller im Geschirrspüler – ComfortClean

EAN: 4002516547952 / Materialnummer: 12019340 / Alte Materialnummer: 36773105CH

<b>Gerätekategorie</b>	
Kühlschrank	•
<b>Bauform</b>	
Einbaugerät	•
Einbaugerät integriert	•
Türanschlag	rechts
Türanschlag wechselbar	•
<b>Bedienkomfort</b>	
Vernetzung mit Miele@home	•
ComfortClean	•
ComfortFrost	•
DuplexCool	•
ComfortSize	•
SoftClose nachrüstbar	•
<b>Steuerung</b>	
Bedienkonzept	SensorTouch
Kühlteil abschaltbar	Nein
Unabhängige Temperaturregelung der Kühl- und Gefrierzone	Nein
SuperKühlen	•
Anzahl Temperaturzonen	3
Sabbat-Modus	•
Party-Modus	•
Holiday-Modus	•
<b>Kältegerät/Kühlzone</b>	
Anzahl der Abstellflächen	4
Anzahl Frischeschubladen	1
Aufbewahrungsfach für Butter und Käse	•
Anzahl Innentürabsteller für Konserven	2
Innentürabsteller für Flaschen	1
Innentürabsteller	3
<b>Effizienz und Nachhaltigkeit</b>	
Energieeffizienzklasse (A bis G)	E
Energieverbrauch pro Jahr in kWh	151,84
Energieverbrauch in 24 h in kWh	0,41
<b>Sicherheit</b>	
Verriegelungsfunktion	•
Akustischer Türalarm	•
Optischer Türalarm	•
<b>Technische Daten</b>	
Nischenbreite in mm min.	560
Nischenbreite in mm max.	570
Nischenhöhe in mm min.	1772
Nischenhöhe in mm max.	1788
Nischtiefe in mm	550
Gerätebreite in mm	559
Gerätehöhe in mm	1770
Gerätetiefe in mm	546
Gewicht in kg	59,8
Befestigungstechnik	Festtür

K 7731 E

Einbau-Kühlschrank

mit separater Kühlzone, Keller- und Gefrierfach für optimale Lagertemperaturen.



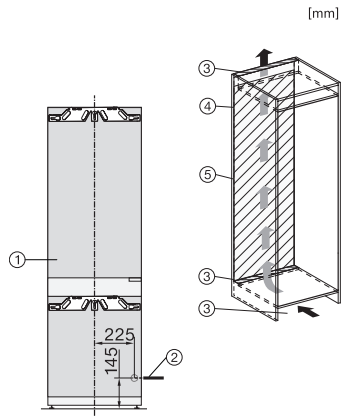
EAN: 4002516547952 / Materialnummer: 12019340 / Alte Materialnummer: 36773105CH

Max. Türfrontgewicht Kühlteil in kg	18
Max. Türfrontgewicht Gefrierenteil in kg	12
Klimaklasse	SN-ST
Kühlzone in l	258
4-Sterne-Gefrierzone in l	16
Gesamtnutzzinhalt in l	274
Lagerzeit bei Störung in h	9
Gefriervermögen in kg/24 h	2,00
Geräuschklasse (A bis D)	B
Geräusch-Schalleistung in dB(A) re1pW	32
Stromaufnahme in Milliampere (mA)	1200
Spannung in V	220-240
Absicherung in A	10
Phasenanzahl	1
Frequenz in Hz	50-60
Länge der elektrischen Leitung in m	2,2
<b>Mitgeliefertes Zubehör</b>	
Eierablage	•
Eiswürfelschale	•

## K 7731 E

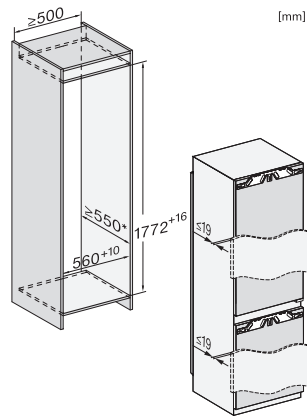
### Einbau-Kühlschrank

mit separater Kühlzone, Keller- und Gefrierfach für optimale Lagertemperaturen.



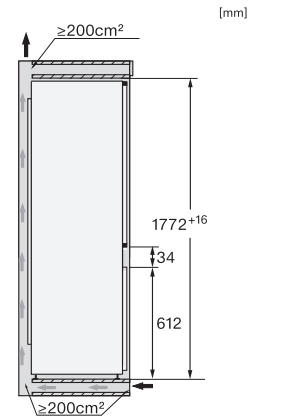
K7731F, K7741F, Installation (Fußnote\*) (Skizze)

\*1. Ansicht von Vorne, 2. Netzanschlussleitung, L = 2100 mm, 3. Lüftungsausschnitt min. 200 cm<sup>2</sup>, 4. Belüftung, 5. Kein Anschluss in diesem Bereich



K7731F, K7741F, Einbau (Fußnote\*) (Skizze)

\*Der deklarierte Energieverbrauch wurde mit einer Nischentiefe von 560 mm ermittelt. Das Kältegerät ist bei einer Nischentiefe von 550 mm voll funktionsfähig, hat aber einen geringfügig höheren Energieverbrauch.



K7731F, K7741F, Seitenansicht (Skizze)