

K 7114 E

Einbau-Kühlschrank

mit integriertem 4*-Gefrierfach und LED-Beleuchtung für mehr Komfort.



- Optimale und wartungsfreie Ausleuchtung des Innenraums mit LED
- Integriertes 4-Sterne-Gefrierfach
- Lebensmittel schnell herunterkühlen dank SuperKühlen Automatik

EAN: 4002516424628 / Materialnummer: 11749090 / Alte Materialnummer: 36711400CH

Gerätekategorie	
Kühlschrank	•
Bauform	
Einbaugerät	•
Einbaugerät integriert	•
Türanschlag	rechts
Türanschlag wechselbar	•
Bedienkomfort	
ComfortFrost	•
Steuerung	
Bedienkonzept	TouchControl
Kühlteil abschaltbar	Nein
Unabhängige Temperaturregelung der Kühl- und Gefrierzone	Nein
SuperKühlen	•
Anzahl Temperaturzonen	2
Kältegerät/Kühlzone	
Anzahl der Abstellflächen	3
Anzahl Gemüseschubladen	1
Anzahl Innentürabsteller für Konserven	2
Innentürabsteller für Flaschen	1
Innentürabsteller	3
Effizienz und Nachhaltigkeit	
Energieeffizienzklasse (A bis G)	E
Energieverbrauch pro Jahr in kWh	144,18
Energieverbrauch in 24 h in kWh	0,39
Sicherheit	
Akustischer Türalarm	•
Technische Daten	
Nischenbreite in mm min.	560
Nischenbreite in mm max.	568
Nischenhöhe in mm min.	874
Nischenhöhe in mm max.	881
Nischentiefe in mm	550
Gerätebreite in mm	558
Gerätehöhe in mm	874
Gerätetiefe in mm	545
Gewicht in kg	38,9
Befestigungstechnik	Festtür
Max. Türfrontgewicht Kühlteil in kg	19
Klimaklasse	SN-ST
Kühlzone in l	109
4-Sterne-Gefrierzone in l	15
Gesamtnutzinhalt in l	124
Lagerzeit bei Störung in h	10
Gefriervermögen in kg/24 h	3,80
Geräuschkategorie (A bis D)	C
Geräusch-Schalleistung in dB(A) re1pW	37
Stromaufnahme in Milliampere (mA)	700
Spannung in V	220-240

K 7114 E

Einbau-Kühlschrank

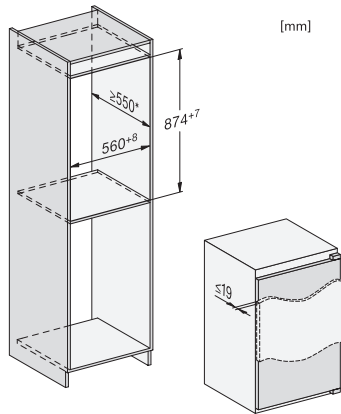
mit integriertem 4*-Gefrierfach und LED-Beleuchtung für mehr Komfort.



EAN: 4002516424628 / Materialnummer: 11749090 / Alte Materialnummer: 36711400CH

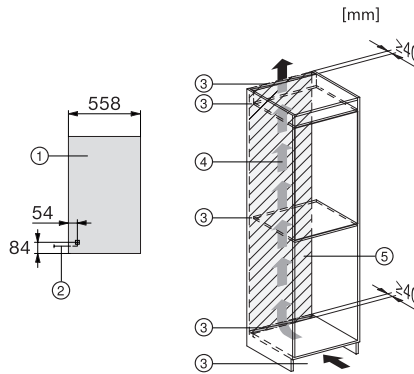
Absicherung in A	10
Phasenanzahl	1
Frequenz in Hz	50
Länge der elektrischen Leitung in m	2,3
Leuchtmittel tauschen	Kundendienst
Mitgeliefertes Zubehör	
Eierablage	•
Eiswürfelschale	•

K 7114 E
 Einbau-Kühlschrank
 mit integriertem 4*-Gefrierfach und LED-Beleuchtung für mehr Komfort.



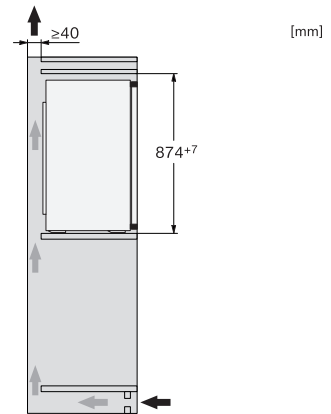
K7113D, K7113F, K7114E, K7103F, K7103D, K7104E,
 Einbau (Fußnote*) (Skizze)

*Der deklarierte Energieverbrauch wurde mit einer Nischentiefe von 560 mm ermittelt. Das Kältegerät ist bei einer Nischentiefe von 550 mm voll funktionsfähig, hat aber einen geringfügig höheren Energieverbrauch.



K7113D, K7113F, K7114E, K7103F, K7103D, K7104E,
 Installation (Fußnote*) (Skizze)

*1. Ansicht von Vorne, 2. Netzanschlussleitung, L = 2300 mm, 3. Lüftungsausschnitt min. 200 cm², 4. Belüftung, 5. Kein Anschluss in diesem Bereich



K7113D, K7113F, K7114E, K7103F, K7103D, K7103E,
 Seitenansicht (Skizze)