



#### Mehr Geschmack, weniger Lebensmittelabfälle

Die 500 ColdSense Kühl-Gefrierkombination stellt dank präziser elektronischer Sensoren nach dem Öffnen und Schließen der Tür schnell wieder die richtige Temperatur her. Dadurch werden Temperaturschocks und Lebensmittelverderb verhindert und die Lebensmittelverschwendung um bis zu 20 % reduziert.\*

### Produkteigenschaften

#### Weniger Gefriergerätwartung mit LowFrost

Das integrierte LowFrost System hält die Temperatur Ihres Gefriergeräts aufrecht, um die Reifbildung zu verhindern. Für bessere Leistung und weniger Wartung.



- Steuerungsart: Elektronik Touch
- Temperaturanzeige: LED
- Schnellgefrierschalter
- Gefiertechnologie: Statisch
- Beleuchtung: LED
- Anzahl NaturaFresh™ Schubladen: keine
- Anzahl Schubladen Kühlteil:
- Anzahl Tablare Kühlteil: 4
- Anzahl Schubladen Gefrierteil: Keine
- Anzahl Tablare Gefrierteil: 1, höhenverstellbar, volle Breite, verstellbarer Gitterrost
- Butterfach mit Deckel
- Anzahl Flaschenfach: 1, mit Zierleiste
- Temperaturalarm: optisch, akustisch
- Tür-Warnsignal: akustisch
- Schlepptürmontage

#### Präzise Lagerung von Lebensmitteln mit Internal Electronic Control

Mit Internal Electronic Control übernehmen Sie die Kontrolle über die Lagerung Ihrer Lebensmittel. LED-Anzeigen informieren Sie bequem über die Temperatur und die vorhandenen Einstellungen erleichtern die Lagerung.

#### Bewahren Sie die perfekte Konsistenz mit FastFreeze

Das FastFreeze System friert frische Lebensmittel schnell ein, sodass die Vitamine, Konsistenz, Aromen und Nährwerte besser erhalten bleiben.



#### Praktische Aufbewahrung von größeren Mengen.

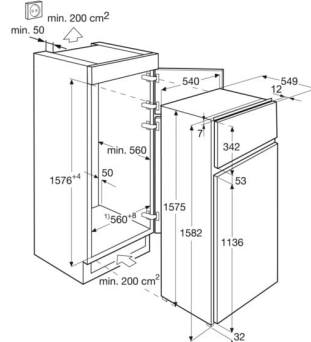
Transparente Gemüseschublade in voller Breite für größere und längere Erzeugnisse. Kaufen Sie in der Gewissheit ein, dass Sie den Platz haben, größere Erzeugnisse bequem in Ihrer Kühl-Gefrierkombination zu lagern.

#### Stabile Ablagen aus Sicherheitsglas

Die stabilen Ablagen im Kühlschrank bestehen aus Sicherheitsglas, das für seine Langlebigkeit bekannt ist. Und wenn versehentlich etwas verschüttet wird, kann es leicht mit einem feuchten Tuch abgewischt werden.

**Technische Daten**

Türanschlag	rechts, wechselbar	Artikelnummer / PNC	925 632 625
Nutzhalt Total (L)	259	EAN Nummer	7332543771363
Nutzhalt Kühlteil (L)	209	Product Partner Code	-
Nutzhalt Gefrierteil 4* (L)	50	UVP inkl. MwSt CHF (exkl. VRG)	1860.00
Energieeffizienzklasse (A-G)	E	UVP exkl. MwSt CHF (exkl. VRG)	1727.00
Geräusch dB(A)	34	VRG inkl. MwSt. CHF	28.00
Geräuschklasse (A-D)	B	VRG exkl. MwSt. CHF	26.00
Energieverbrauch pro Jahr (kWh)	193		
Klimaklasse	SN-N-ST-T		
Min. Umgebungstemperatur, °C	10		
Max. Umgebungstemperatur, °C	43		
Lagerzeit bei Störung (h)	15.3		
Gerätehöhe (mm)	1575		
Gerätebreite (mm)	540		
Gerätetiefe (mm)	550		
Einbauhöhe (mm)	1580		
Einbaubreite (mm)	560		
Einbautiefe (mm)	560		
Netz-Spannung (V)	230-240		
Frequenz (Hz)	50		
Anschlusswert (W)	200		
Absicherung (A)	1.5		
Anschlusskabel (m)	2.4		
Nettogewicht (kg)	46.5		
Herkunftsland	IT		

 IK2685T  
 Möbelfronten geschleppt\*


\* Türfrontdicke 16 - 20 mm  
 1) Freies Einbaumass auf Scharnier min. 545 mm