

BORA Classic 2.0 CKA2AB All Black
[> Weblink](#)

Kurzbeschreibung

Kochfeldabzug

Betriebsart

Umluft- oder Abluftbetrieb

Artikel Nr.

40.002.245

VRG

2.31

Preis CHF

2444.- O exkl. MwSt

Produktbeschreibung
BORA Kochfeldabzug CKA2AB All Black
Technische Daten
Anschlussspannung

230 V

Frequenz

50 Hz

Leistungsaufnahme max.

max. 550 W

Absicherung

3, 15 A

Netzanschlussleitung

1 m mit Stecker Typ 12, 10 A

Abmessungen

Breite 439 mm

Tiefe 515

Höhe 190 mm

Gewicht (inkl. Zubehör/Verpackung)

7,35 kg

Material Oberfläche

Glas SSG / Edelstahl

Leistungsstufen

1 - 5, P

Anschluss abluftseitig

BORA Ecotube, 245 x 89 mm

Lieferumfang

BORA Classic 2.0 Kochfeldabzug CKA2AB

BORA Classic 2.0 Einströmdüse CKAEDAB

BORA Classic 2.0 Fettfiltereinheit CKAFFE inkl. Fettfilterauffangwanne

BORA Classic 2.0 Steuerungseinheit

Höhenausgleichsplattenset

Kommunikationsleitung CAT 5 (3 m)

Netzanschlussleitung 1 m, mit Stecker Typ 12, 10 A

Montageanleitung Classic 2.0

Bedienungsanleitung Classic 2.0

Dichtung flach EFD

Produktbeschreibung

5 Leistungsstufen über intuitive sControl+ Bedienung

Direkte Funktionsanwahl

Niedrigste Lautstärke

Leichte Reinigung

Reinigungssperre

Integrierte Fettauffangwanne

Echter Edelstahl-Fettfilter

Kompakte Grösse

Automatische Abzugssteuerung

Nachlaufautomatik

Filterserviceanzeige

Planungshinweise

Bei diesen Geräten ist der Kanalanschluss auf das BORA Ecotube Kanalssystem ausgelegt. Um BORA Ecotube (Anschluss 245 x 89 mm) mit Naber-Anschlüssen (222 x 89 mm) zu verbinden, ist ein Adapter (EFA, 40.001.779) verfügbar / separat bestellbar.

Der Kochfeldabzug CKA2AB ist die zentrale Komponente und enthält die komplette Bedienelektronik für das Gesamtsystem BORA Classic 2.0. Der Betrieb des Systems, oder der von Einzelkomponenten, ist ohne Kochfeldabzug nicht möglich.

Das System BORA Classic 2.0 wird über das Bedienfeld des Kochfeldabzugs CKA2AB bedient.

Kombinierbar mit allen BORA Classic 2.0 Kochfeldern

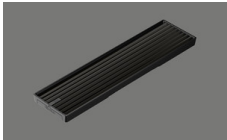
Die Arbeitsplattenhöhe und -tiefe kann flexibel angepasst werden

Montageart: flächenbündig oder Aufsatz

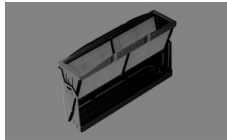
Ablufführung nach rechts und nach links möglich

BORA Classic 2.0 CKA2AB All Black
[> Weblink](#)

Lüfter kann durch geringe Aufbauhöhe (100 mm) im Sockelbereich platziert werden (nur bei Verwendung des Sockellüfters ULS)
 Die Classic 2.0 Steuerungseinheit als zentrale Anschlussstelle kann einfach und platzsparend im Sockelbereich platziert werden
 Verbindung zwischen Touch-Bedienung und Classic 2.0 Steuerungseinheit mittels Kommunikationsleitung CAT 5
 Die Schubladen bzw. Fachböden im Unterschrank müssen für Wartungs- und Reinigungszwecke herausnehmbar sein

Zubehör
[Das gesamte Zubehör finden Sie hier > Weblink](#)
Inklusives Zubehör


> Weblink
 40.002.199 / CHF 424.-
 BORA Einströmdüse
 CKAEDAB All Black



> Weblink
 40.002.062 / CHF 238.-
 Fettfiltereinheit CKAFFE,
 inkl.
 Fettfilterauffangwanne



> Weblink
 40.001.783 / CHF 4.-
 EFD, BORA Ecotube
 Dichtung flach

Optionales Zubehör

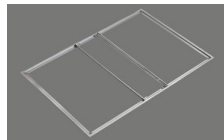

> Weblink
 40.001.779 / CHF 30.-
 EFA, BORA Ecotube
 Adapter flach



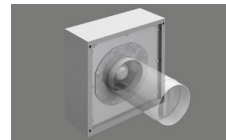
> Weblink
 40.001.767 / CHF 109.-
 BORA Steckdose USTJ



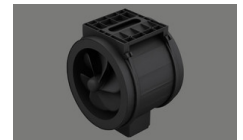
> Weblink
 40.002.034 / CHF 152.-
 BORA Steckdose
 USTJAB All Black



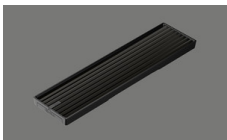
> Weblink
 40.001.952 / CHF 294.-
 Einlegerahmen CER



> Weblink
 40.001.761 / CHF 1792.-
 BORA Aussenwandlüfter
 ULA



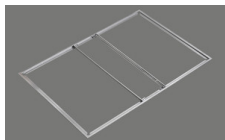
> Weblink
 40.001.763 / CHF 1464.-
 BORA Rohrlüfter ULI

Passende Artikel


> Weblink
 40.002.199 / CHF 424.-
 BORA Einströmdüse
 CKAEDAB All Black



> Weblink
 40.002.062 / CHF 238.-
 Fettfiltereinheit CKAFFE,
 inkl.
 Fettfilterauffangwanne



> Weblink
 40.001.952 / CHF 294.-
 Einlegerahmen CER

Weitere Artikel
[Weitere Artikel finden Sie hier > Weblink](#)

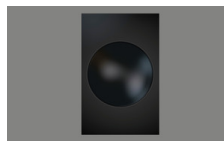

40.002.245 / CHF 2444.-
 BORA Classic 2.0
 CKA2AB All Black



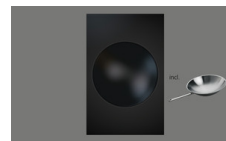
40.002.057 / CHF 1781.-
 BORA Classic 2.0 CKFI



40.002.058 / CHF 1503.-
 BORA Classic 2.0 CKI



40.002.059 / CHF 2830.-
 BORA Classic 2.0 CKIW
 Induktions-Glaskeramik-
 Wok



40.002.081 / CHF 3306.-
 BORA Classic 2.0 Set
 CKIW + HIW1



40.002.055 / CHF 1174.-
 BORA Classic 2.0 CKCH



40.002.056 / CHF 1287.-
 BORA Classic 2.0 CKCB



40.002.160 / CHF 2557.-
 BORA Classic 2.0 CKG



40.002.060 / CHF 3024.-
 BORA Classic 2.0 CKT



40.002.302 / CHF 3665.-
 BORA Classic 2.0 Set:
 CKA2AB und ULS



40.002.084 / CHF 3499.-
 BORA Classic 2.0 Set:
 CKA2 und ULS



40.001.966 / CHF 7061.-
 BORA Classic 2.0 Set:
 CKA2 und 2 x CKFI

BORA Classic 2.0 CKA2AB All Black

[> Weblink](#)



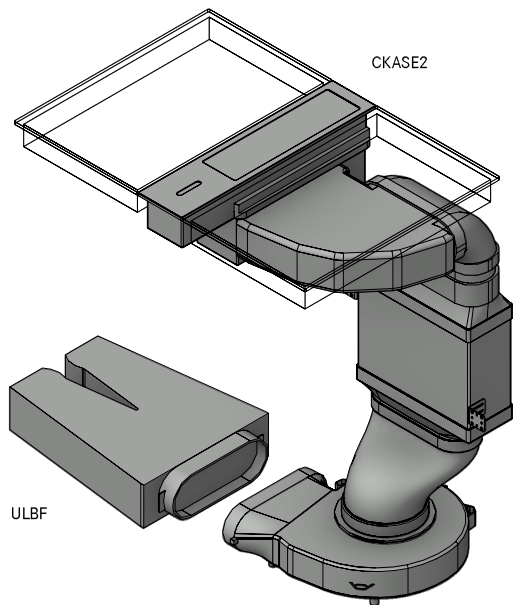
40.001.969 / CHF 5960.-
BORA Classic 2.0 Set:
CKA2, CKCH und CKCB



40.002.285 / CHF 7227.-
BORA Classic 2.0 Set:
CKA2AB und 2 x CKFI

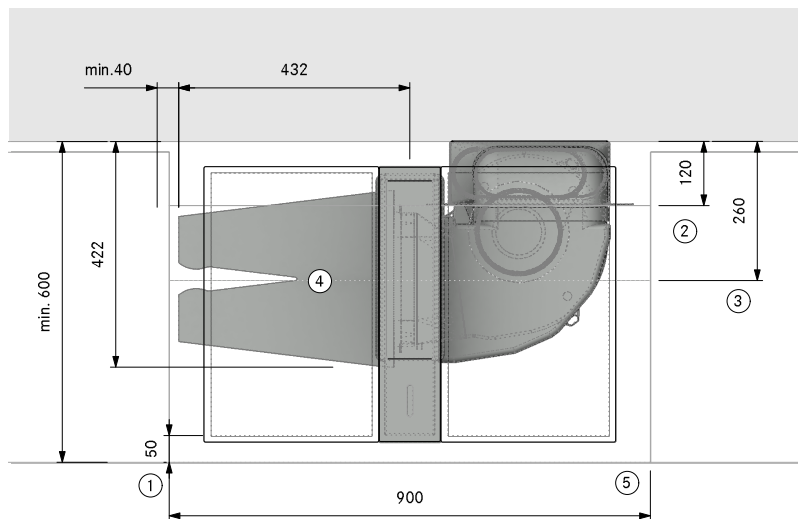


40.002.286 / CHF 6126.-
BORA Classic 2.0 Set:
CKA2AB, CKCH und
CKCB

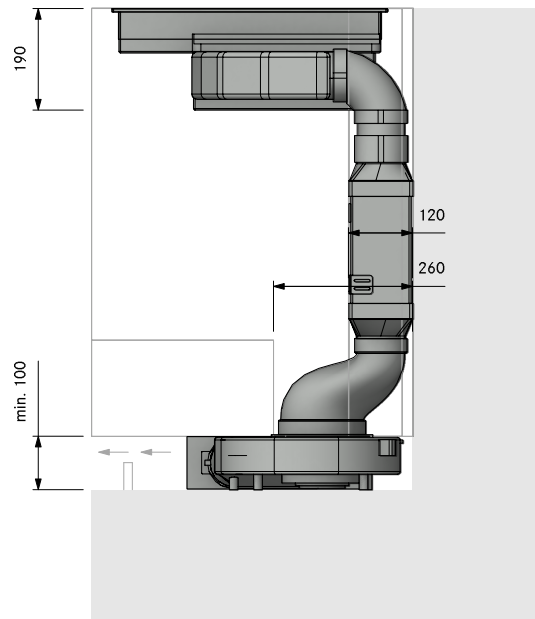


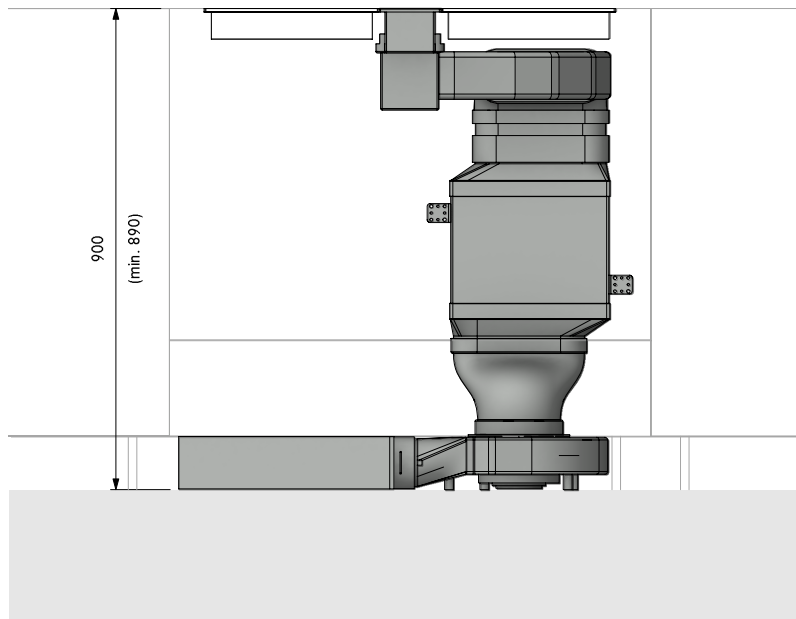
Menge	Artikel BORA	Index
1	CKASE2 Classic 2.0 Set Kochfeldabzugssystem	Male
1	ULBF Luftreinigungsbox flexibel	Female

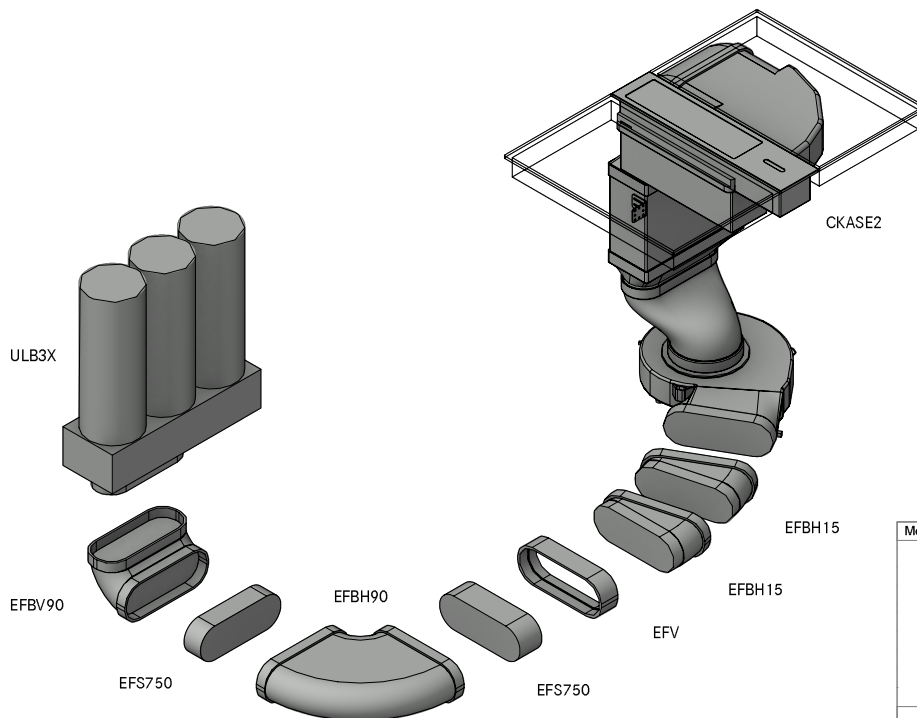
Auf Richtigkeit prüfen. Dichtungen im Lieferumfang enthalten. Optisch nicht dargestellt.



- ①. Mind. 50mm bis Beginn Ausschnitt. Dieses Maß ist eine Empfehlung. Für das verbindliche Maß wenden Sie sich an Ihren Arbeitsplattenhersteller.
- ②. Platzbedarf für Technik
- ③. Unterster Auszug muss gekürzt werden
- ④. Luftreinigungsbox muss zugänglich sein. Optimale Filterleistung durch 500mm Flachkanal vor dem Filter
- ⑤. Rückströmöffnung mind. 500cm² pro Luftreinigungsbox (bei Gaskochfeld mind. 1000 cm²)

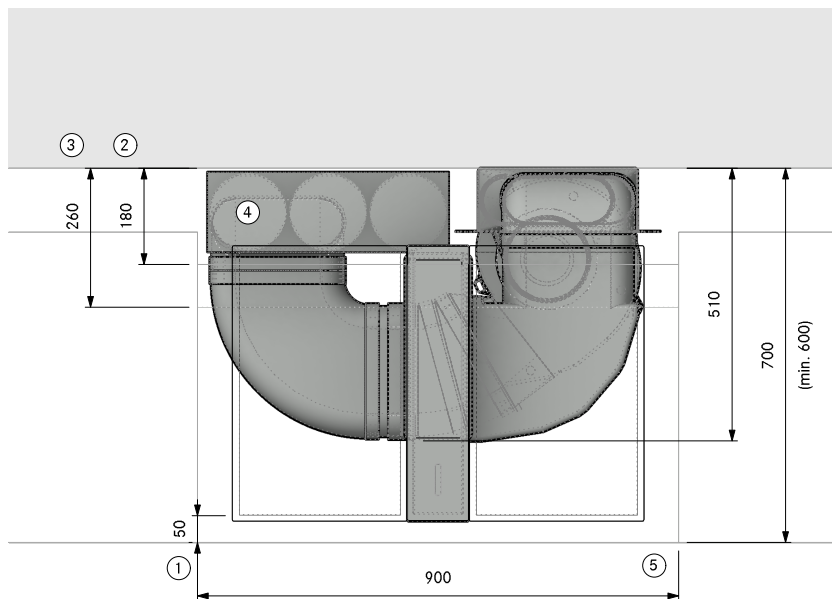




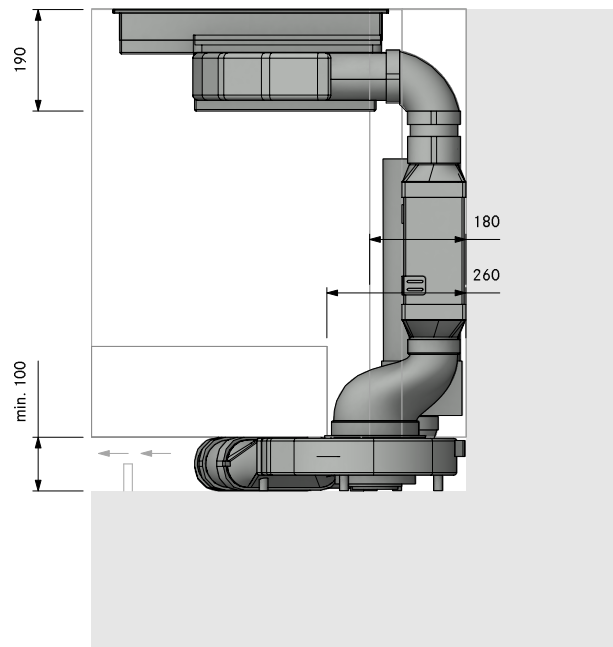


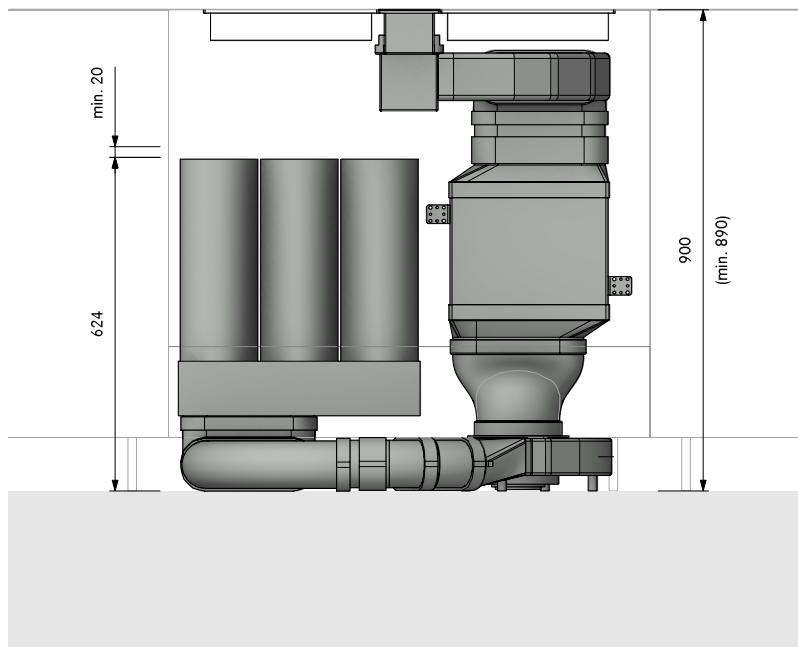
Menge	Artikel BORA	Index
1	CKASE2 Classic 2.0 Set Kochfeldabzugssystem	Male
1	ULB3X Luftreinigungsbox 3	Male
Artikel BORA Ecotube		
2	EFBH15 Bogen 15° flach horizontal	Divers
1	EFBH90 Bogen 90° flach horizontal	Female
1	EFBV90 Bogen 90° flach vertikal	Female
1	EFV Kanalverbinder flach	Female
1	EFS750 Flachkanal mit Steg 750mm	Male

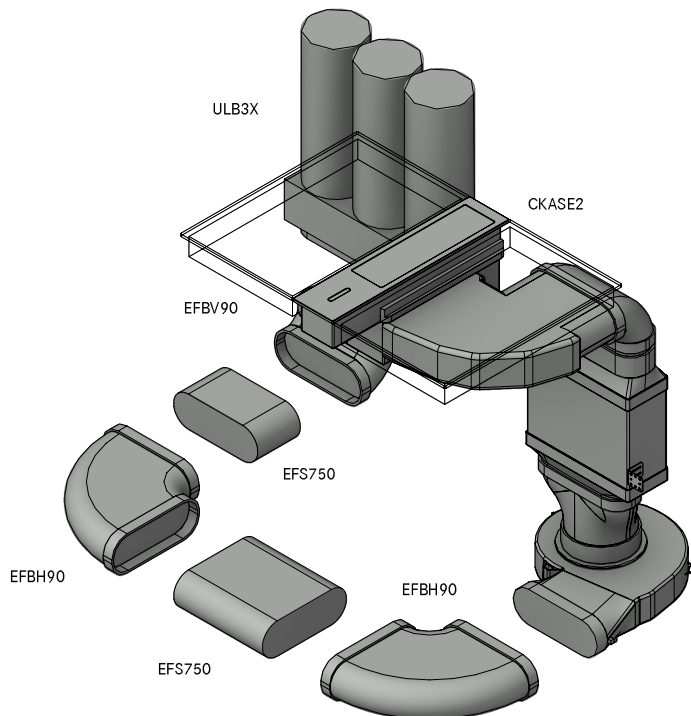
Auf Richtigkeit prüfen. Dichtungen im Lieferumfang enthalten. Optisch nicht dargestellt.



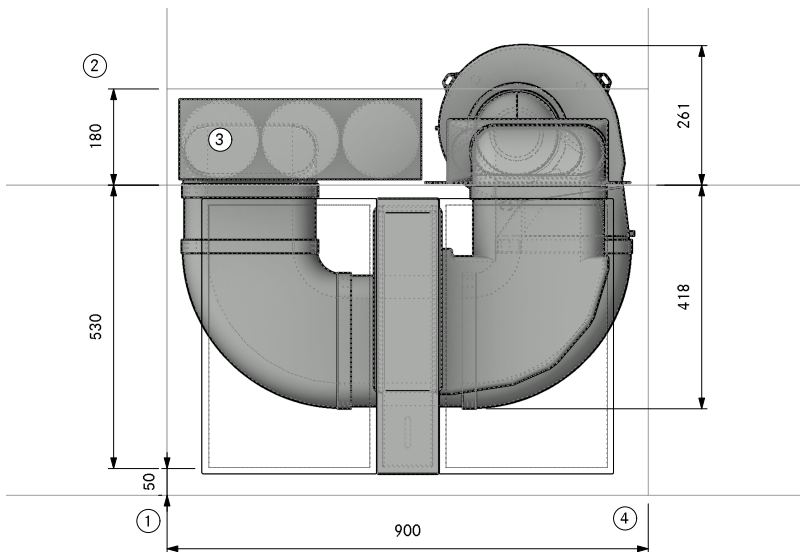
1. Mind. 50mm bis Beginn Ausschnitt. Dieses Maß ist eine Empfehlung. Für das verbindliche Maß wenden Sie sich an Ihren Arbeitsplattenhersteller.
2. Platzbedarf für Technik
3. Unterster Auszug muss gekürzt werden
4. Luftreinigungsbox muss zugänglich sein, um Filterpatronen zu wechseln. Empfohlener Platzbedarf (BxT) 800 x 180mm oder durchgängig 500cm² freie Ausströmfläche
5. Rückströmöffnung durchgängig mind. 500 cm² pro Luftreinigungsbox (bei Gaskochfeld mind. 1000 cm²)



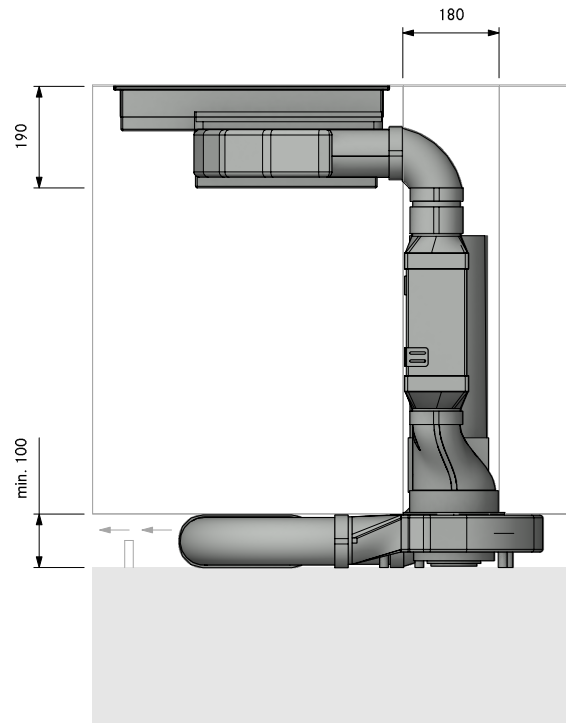


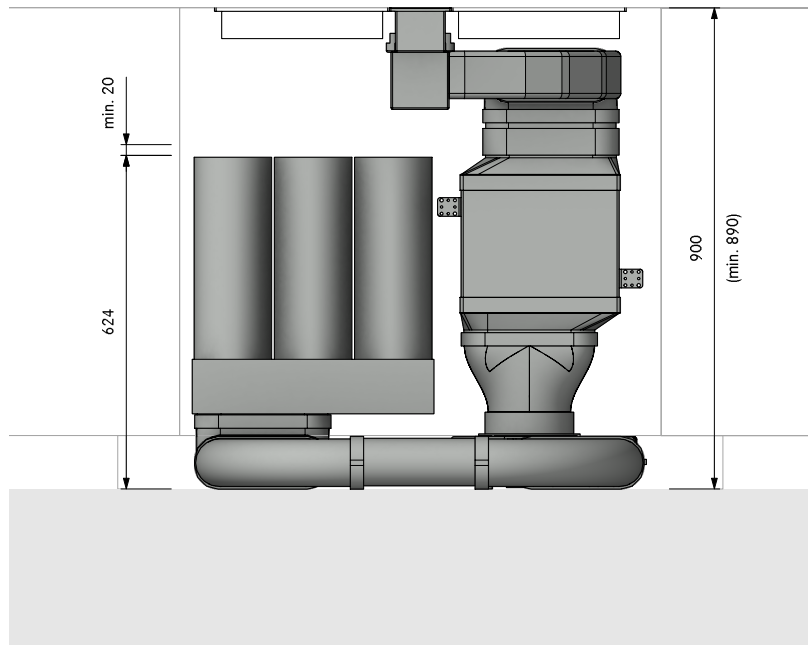


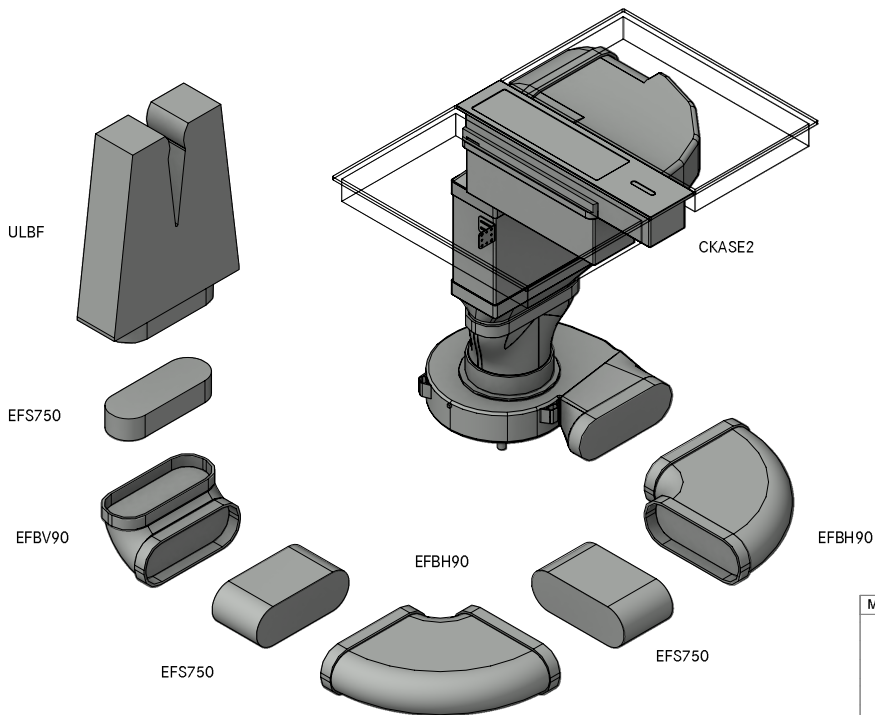
Menge	Artikel BORA	Index
1	CKASE2 Classic 2.0 Set Kochfeldabzugssystem	Male
1	ULB3X Luftreinigungsbox 3	Male
Artikel BORA Ecootube		
2	EFBH90 Bogen 90° flach horizontal	Female
1	EFBV90 Bogen 90° flach vertikal	Female
1	EFS750 Flachkanal mit Steg 750mm	Male
Auf Richtigkeit prüfen. Dichtungen im Lieferumfang enthalten. Optisch nicht dargestellt.		



- ①. Mind. 50mm bis Beginn Ausschnitt. Dieses Maß ist eine Empfehlung. Für das verbindliche Maß wenden Sie sich an Ihren Arbeitsplattenhersteller.
- ②. Platzbedarf für Technik
- ③. Luftreinigungsbox muss zugänglich sein, um Filterpatronen zu wechseln. Empfohlener Platzbedarf (BxT) 800 x 180mm oder durchgängig 500cm² freie Ausströmfläche
- ④. Rückströmöffnung durchgängig mind. 500 cm² pro Luftreinigungsbox (bei Gaskochfeld mind. 1000 cm²)

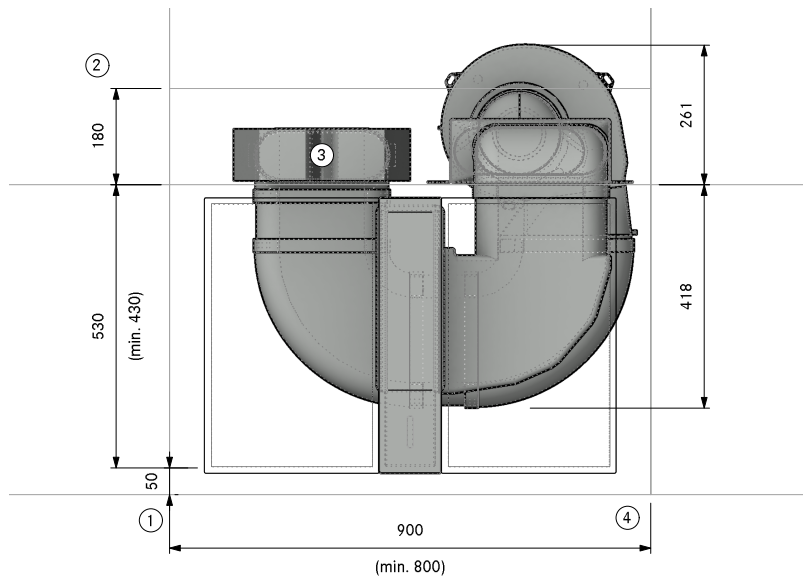




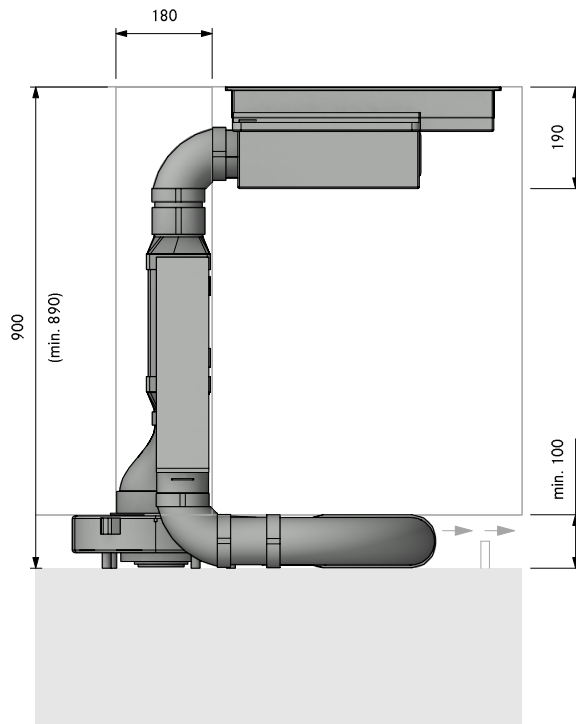


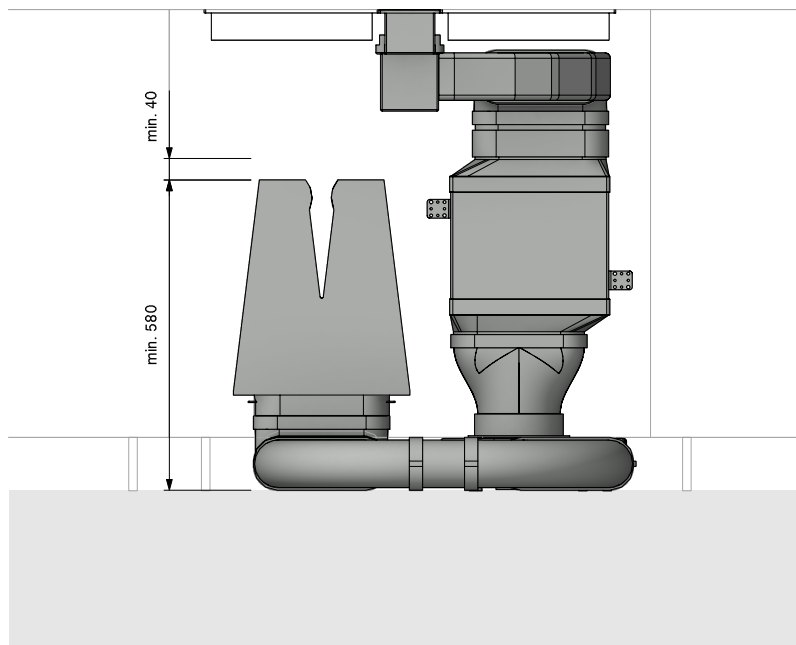
Menge	Artikel BORA	Index
1	CKASE2 Classic 2.0 Set Kochfeldabzugssystem	Male
1	ULBF Luftreinigungsbox flexibel	Female
Artikel BORA Ecotube		
2	EFBH90 Bogen 90° flach horizontal	Female
1	EFBV90 Bogen 90° flach vertikal	Female
1	EFS750 Flachkanal mit Steg 750mm	Male

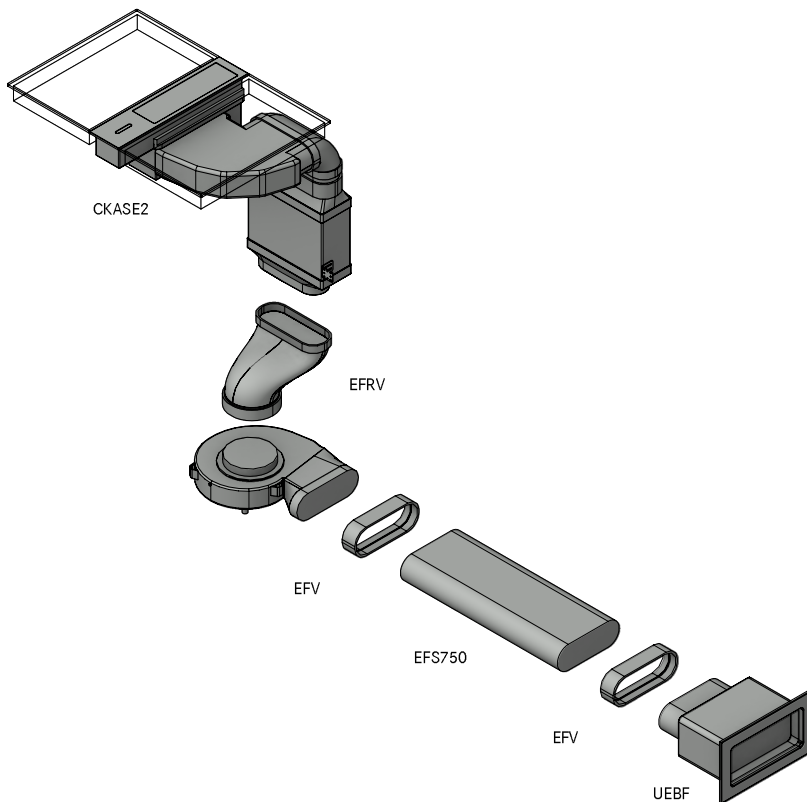
Auf Richtigkeit prüfen. Dichtungen im Lieferumfang enthalten. Optisch nicht dargestellt.



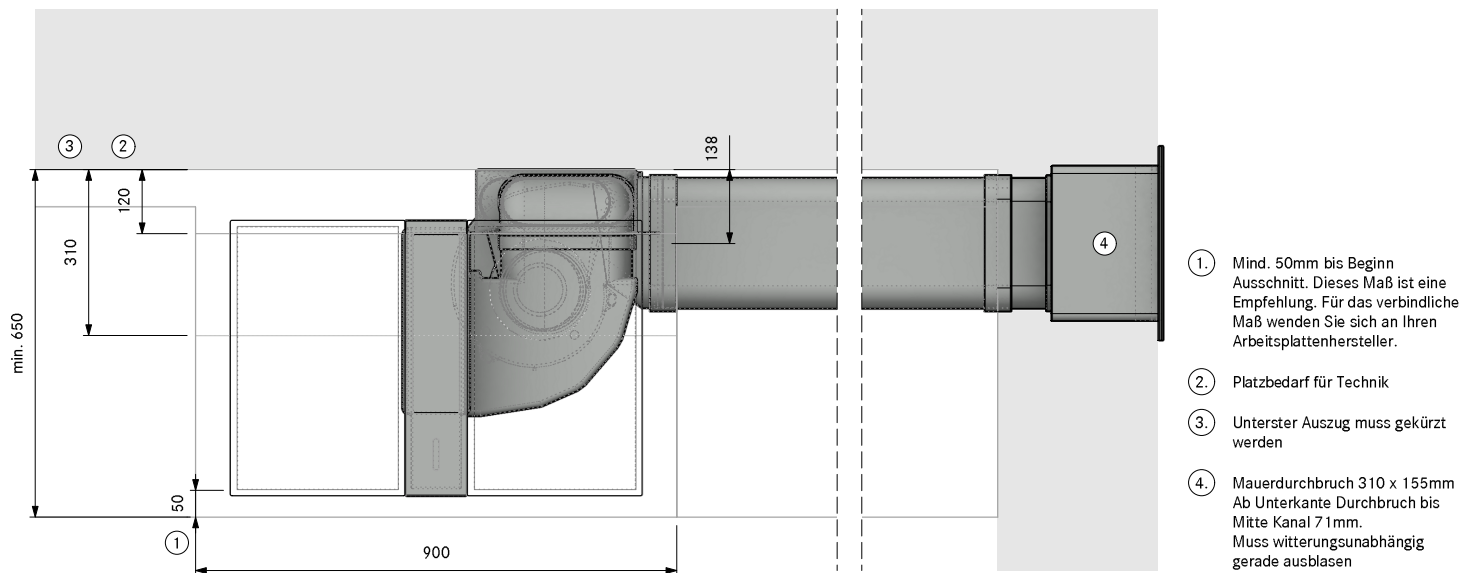
- ①. Mind. 50mm bis Beginn Ausschnitt. Dieses Maß ist eine Empfehlung. Für das verbindliche Maß wenden Sie sich an Ihren Arbeitsplattenhersteller.
- ②. Platzbedarf für Technik
- ③. Luftreinigungsbox muss zugänglich sein. Optimale Filterleistung durch 500mm Flachkanal vor dem Filter
- ④. Rückströmöffnung durchgängig mind. 500 cm² pro Luftreinigungsbox (bei Gaskochfeld mind. 1000 cm²)

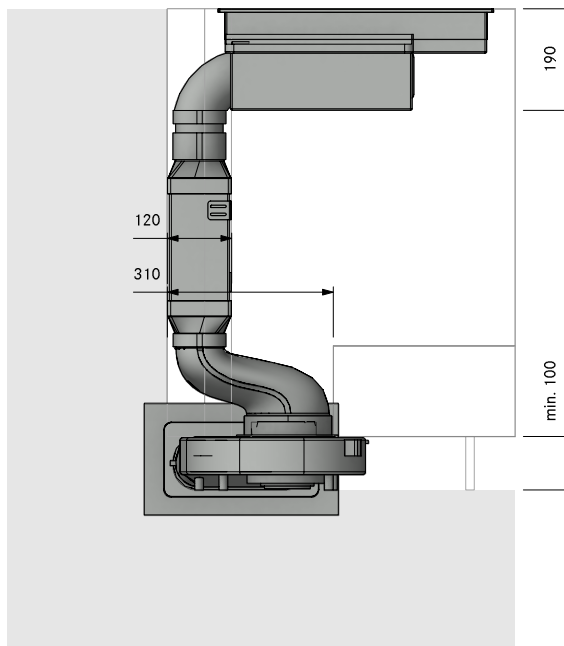


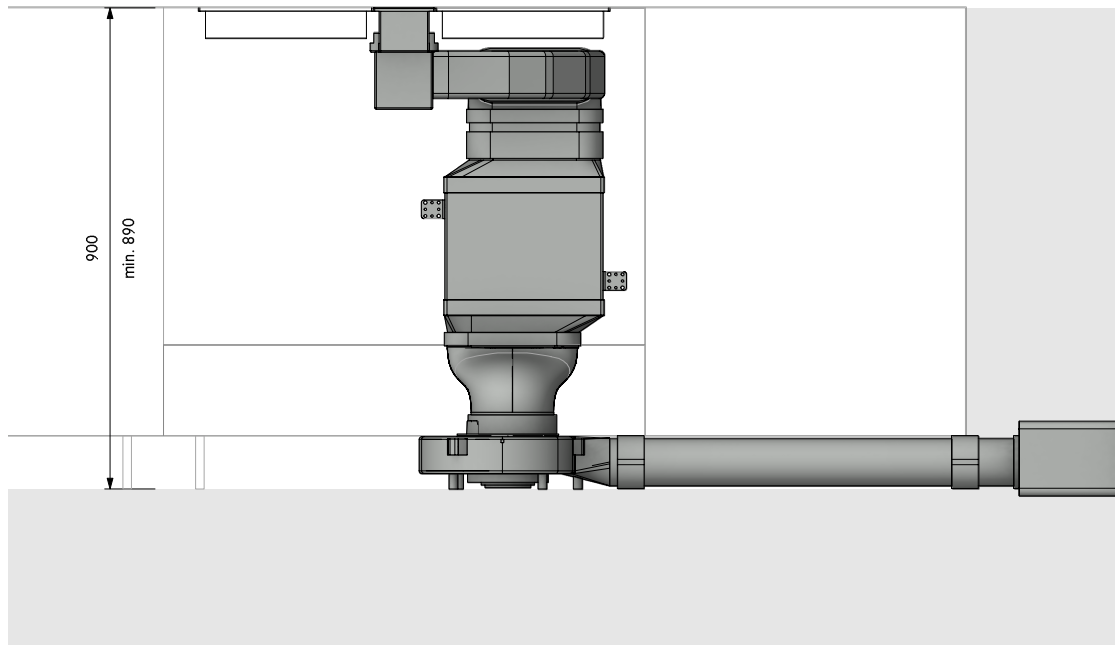


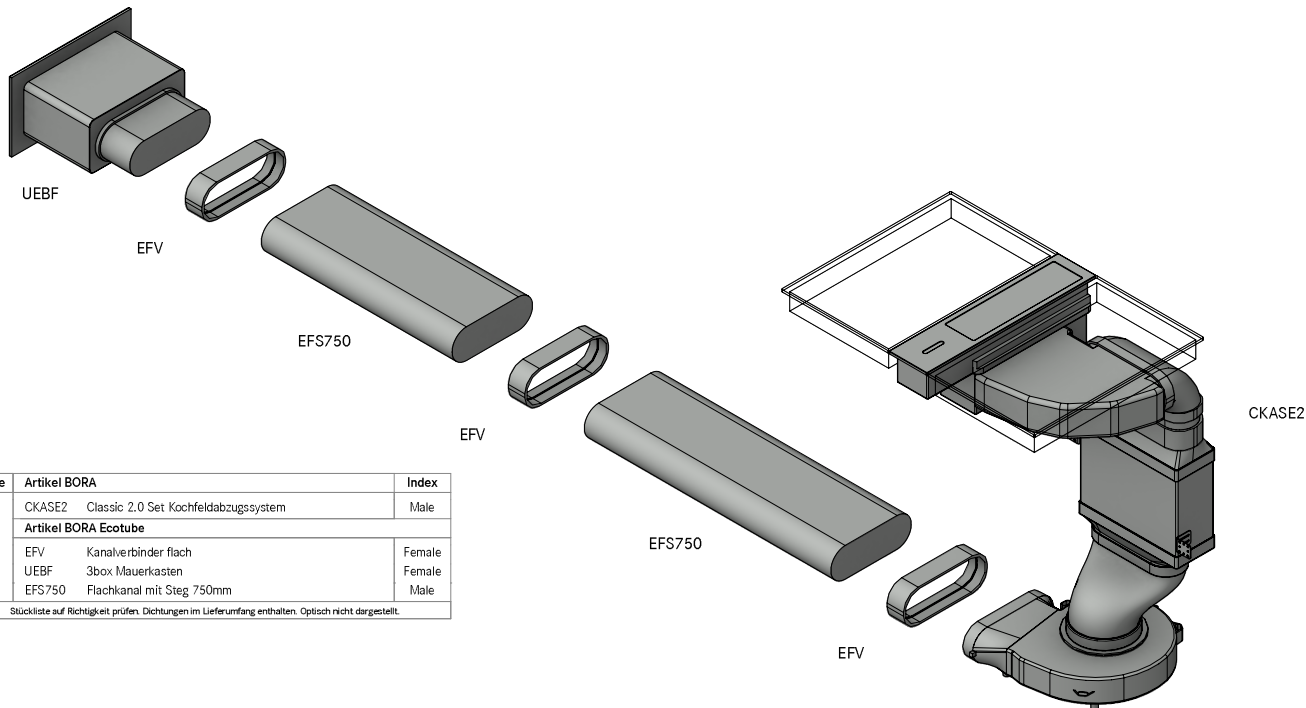


Menge	Artikel BORA	Index
1	CKASE2 Classic 2.0 Set Kochfeldabzugssystem	Male
Artikel BORA Ecotube		
1	EFRV Übergang flach rund Versatz	Female
2	EFV Kanalverbinder flach	Female
1	UEBF 3box Mauerkasten	Female
1	EFS750 Flachkanal mit Steg 750mm	Male
Stückliste auf Richtigkeit prüfen Dichtungen im Lieferumfang enthalten Optisch nicht dargestellt		

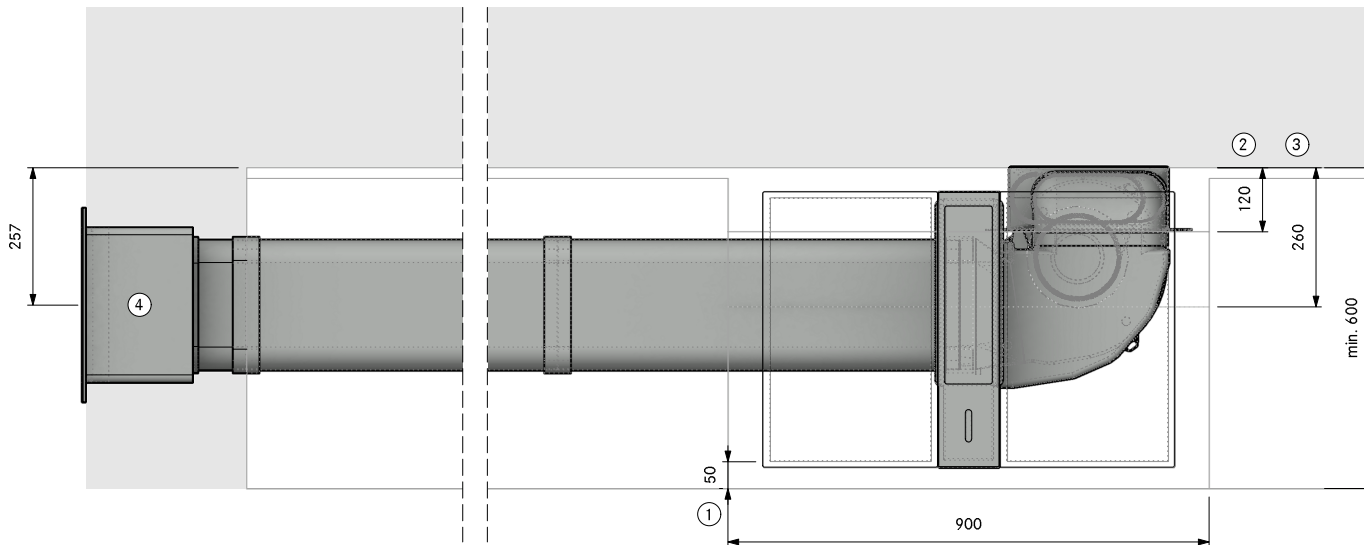




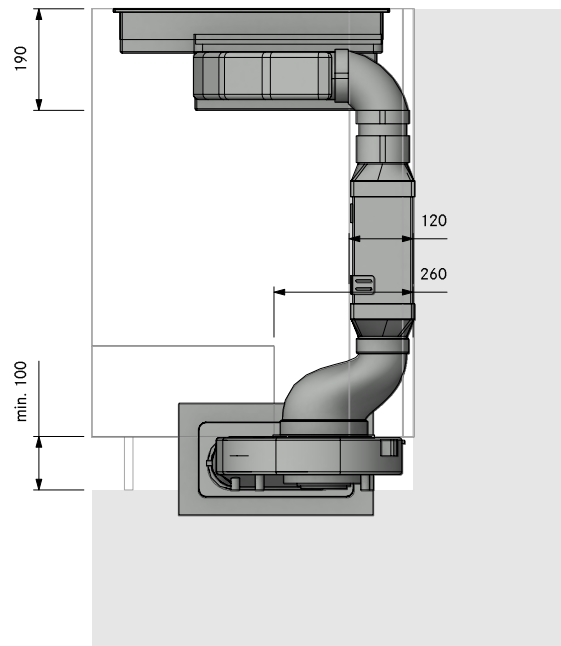


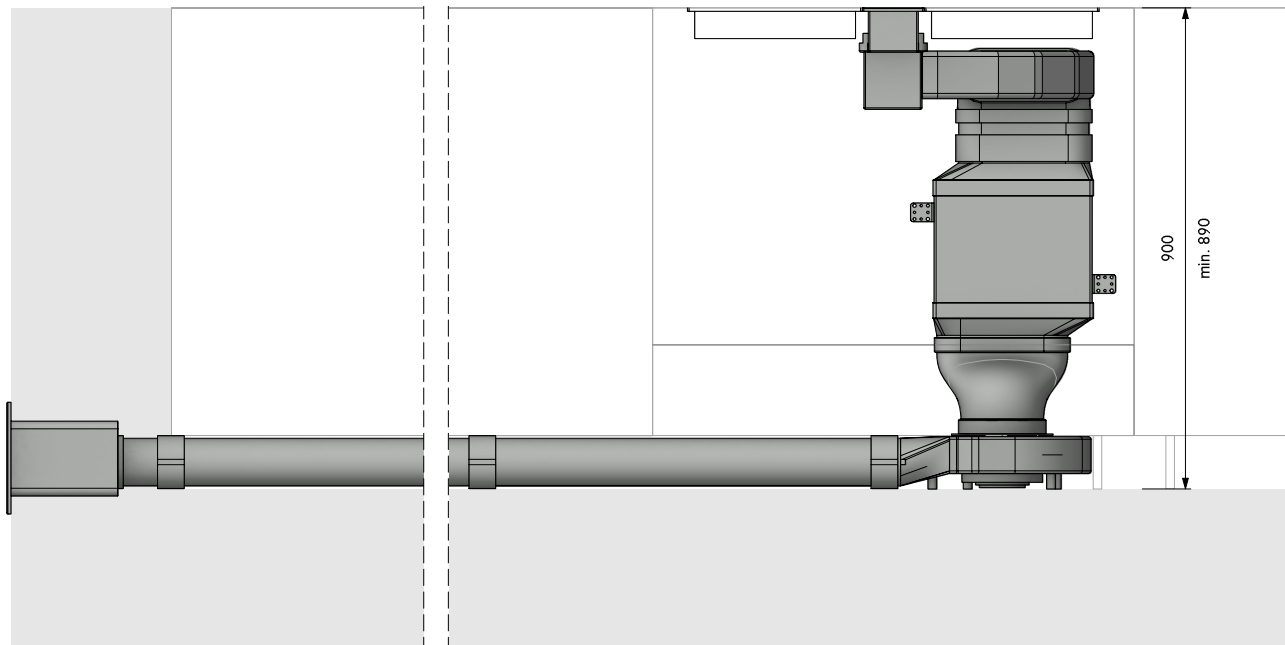


Menge	Artikel BORA	Index
1	CKASE2 Classic 2.0 Set Kochfeldabzugssystem	Male
Artikel BORA Ecotube		
2	EFV Kanalverbinder flach	Female
1	UEBF 3box Mauerkasten	Female
2	EFS750 Flachkanal mit Steg 750mm	Male
Stückliste auf Richtigkeit prüfen. Dichtungen im Lieferumfang enthalten. Optisch nicht dargestellt.		



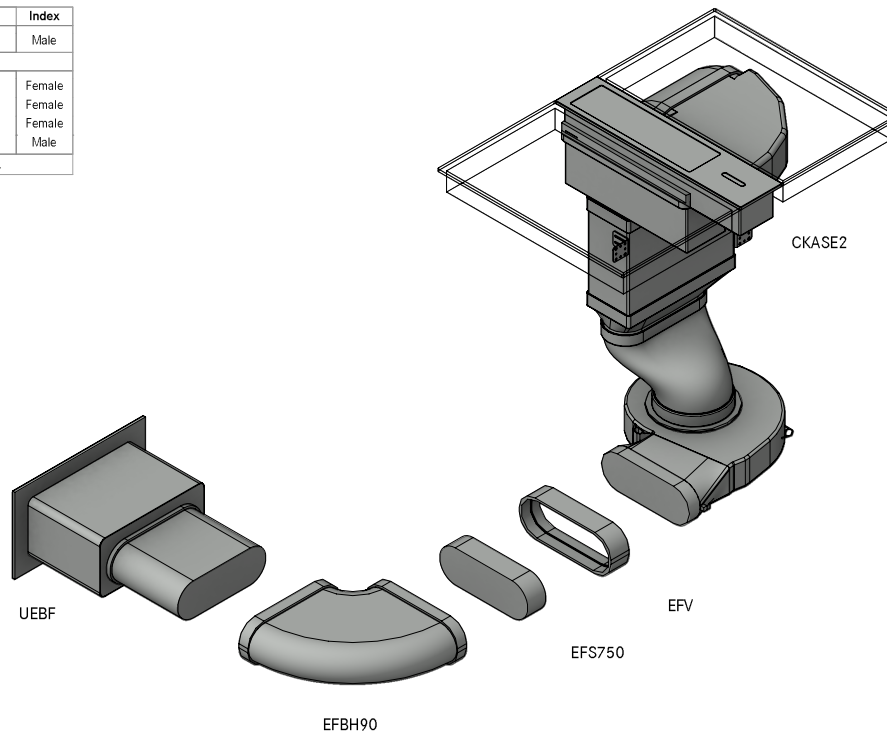
- ①. Mind. 50mm bis Beginn Ausschnitt. Dieses Maß ist eine Empfehlung. Für das verbindliche Maß wenden Sie sich an Ihren Arbeitsplattenhersteller.
- ②. Platzbedarf für Technik
- ③. Unterster Auszug muss gekürzt werden
- ④. Mauerdurchbruch 310 x 155mm Ab Unterkante Durchbruch bis Mitte Kanal 71mm. Muss witterungsunabhängig gerade ausblasen

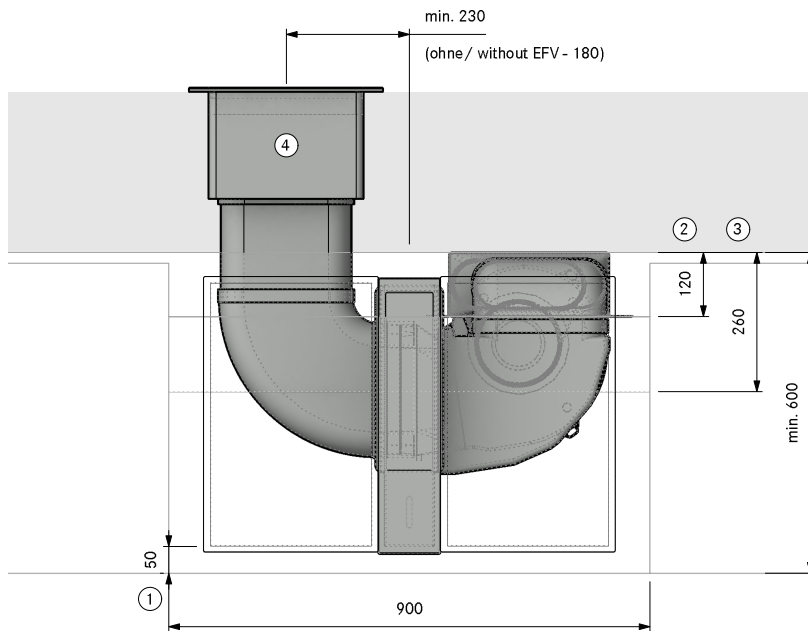




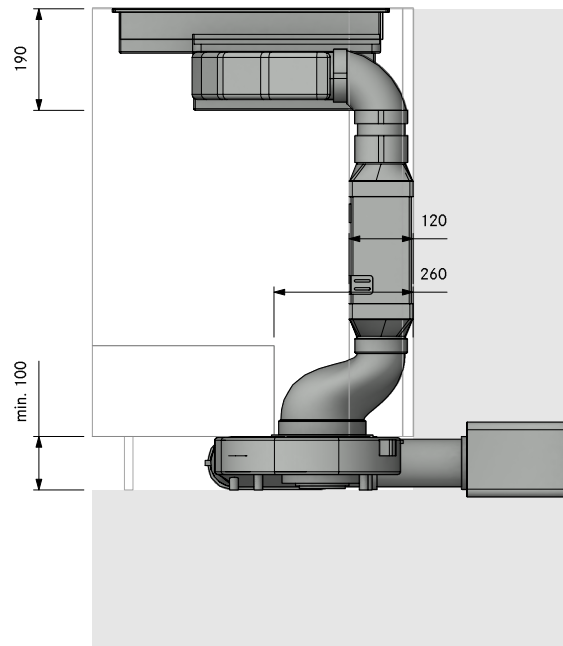
Menge	Artikel BORA	Index
1	CKASE2 Classic 2.0 Set Kochfeldabzugssystem	Male
Artikel BORA Ecotube		
1	EFBH90 Bogen 90° flach horizontal	Female
1	EFV Kanalverbinder flach	Female
1	UEBF 3box Mauerkasten	Female
1	EFS750 Flachkanal mit Steg 750mm	Male

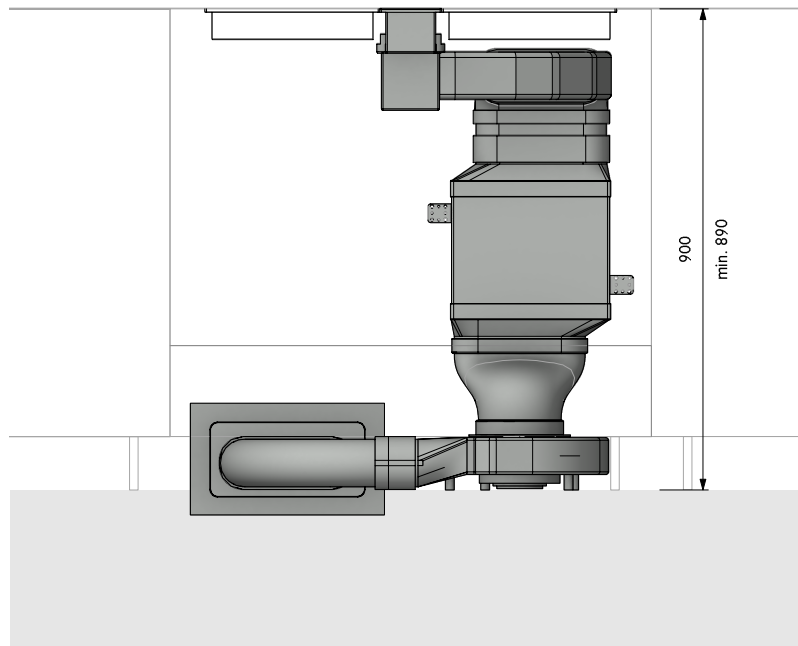
Auf Richtigkeit prüfen. Dichtungen im Lieferumfang enthalten. Optisch nicht dargestellt.

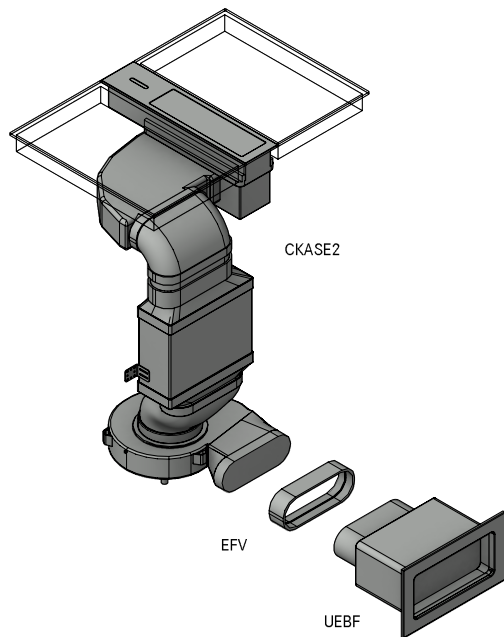




1. Mind. 50mm bis Beginn Ausschnitt. Dieses Maß ist eine Empfehlung. Für das verbindliche Maß wenden Sie sich an Ihren Arbeitsplattenhersteller.
2. Platzbedarf für Technik
3. Unterster Auszug muss gekürzt werden
4. Mauerdurchbruch 310 x 155mm
Ab Unterkante Durchbruch bis Mitte Kanal 71mm.
Muss witterungsunabhängig gerade ausblasen

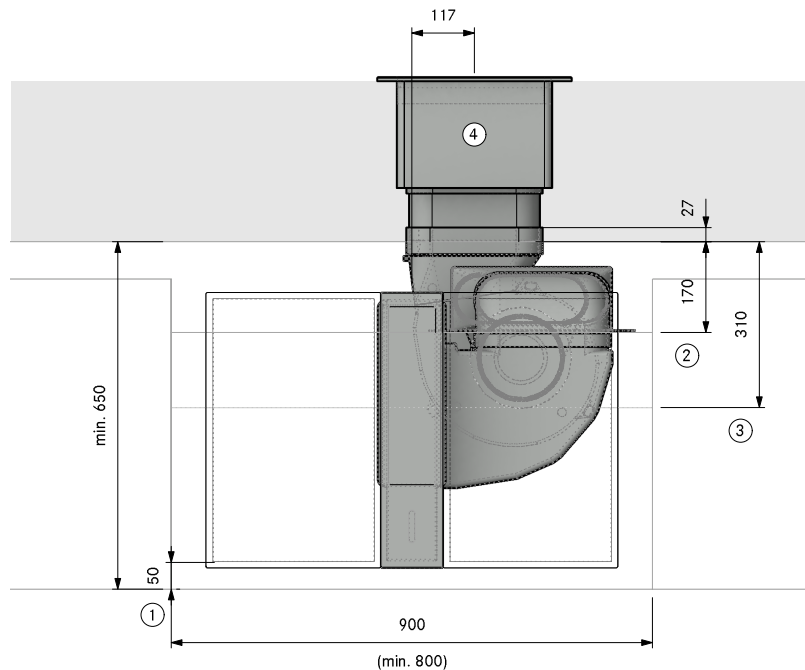




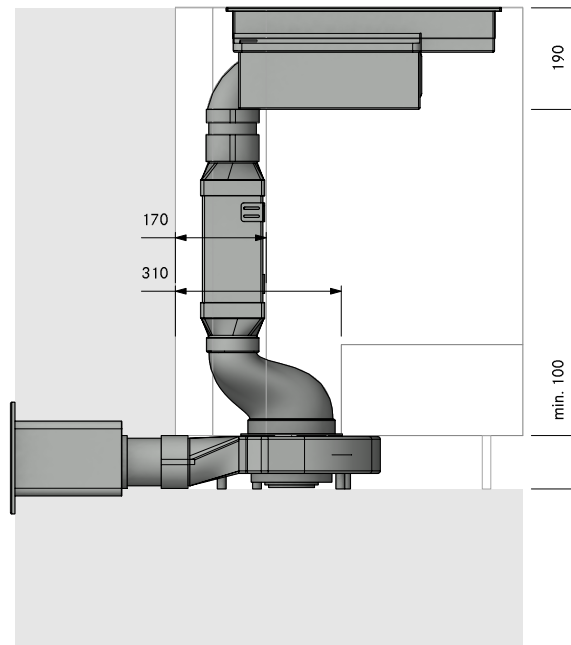


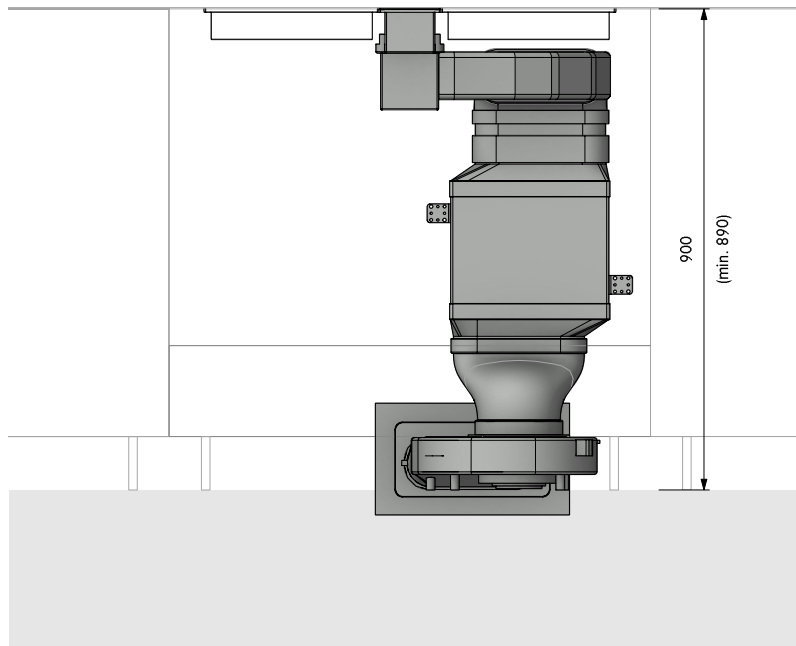
Menge	Artikel BORA	Index
1	CKASE2 Classic 2.0 Set Kochfeldabzugssystem	Male
Artikel BORA Ecotube		
1	EFV Kanalverbinder flach	Female
1	UEBF 3box Mauerkasten	Female

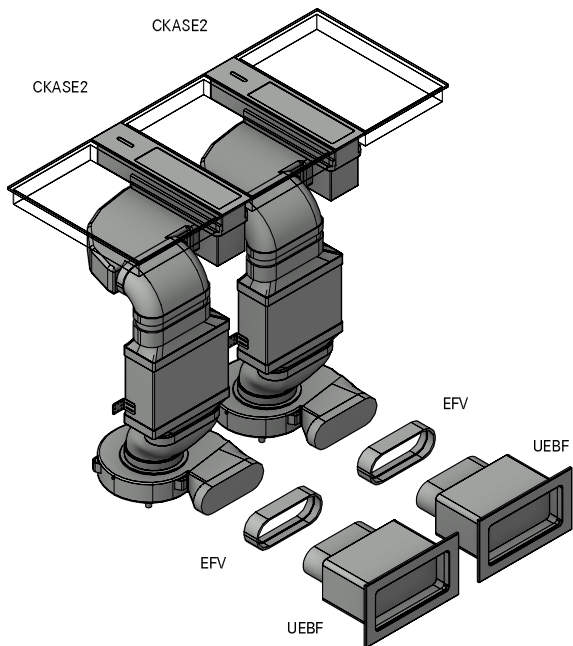
Auf Richtigkeit prüfen. Dichtungen im Lieferumfang enthalten. Optisch nicht dargestellt.



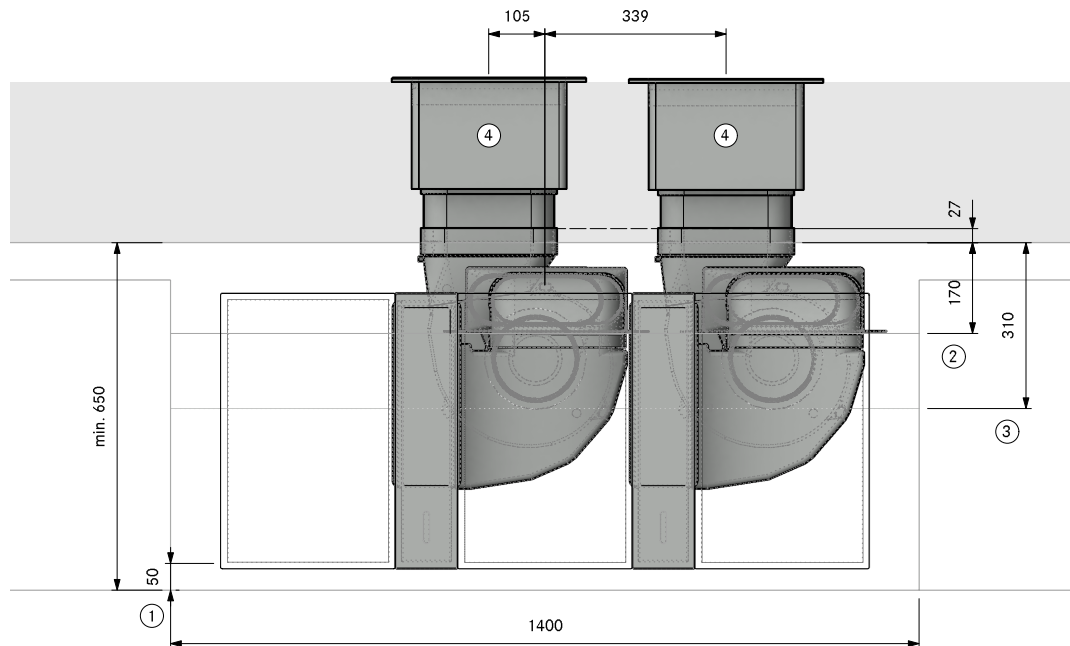
- ①. Mind. 50mm bis Beginn Ausschnitt. Dieses Maß ist eine Empfehlung. Für das verbindliche Maß wenden Sie sich an Ihren Arbeitsplattenhersteller.
- ②. Platzbedarf für Technik
- ③. Unterster Auszug muss gekürzt werden
- ④. Mauerdurchbruch 310 x 155mm
Ab Unterkante Durchbruch bis Mitte Kanal 71mm.
Muss witterungsunabhängig gerade ausblasen



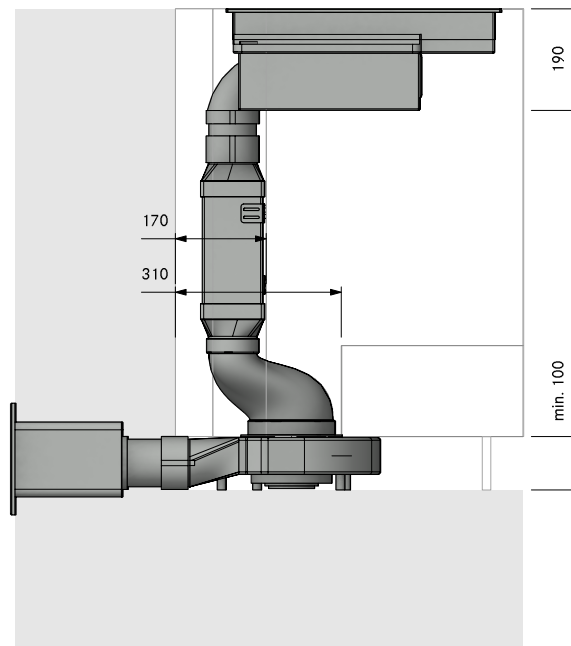


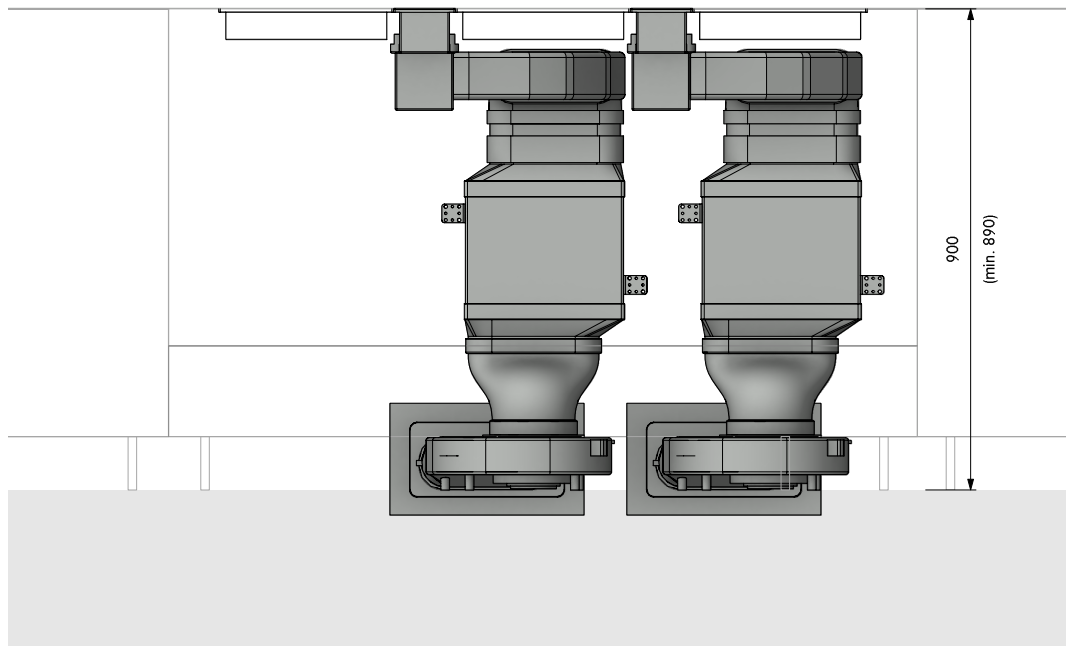


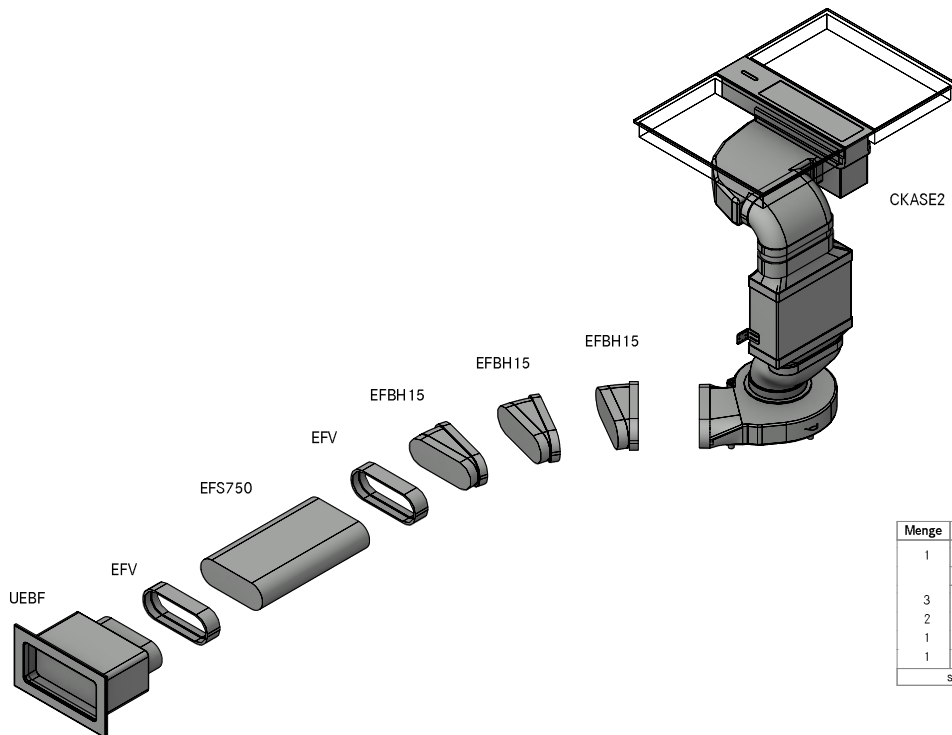
Menge	Artikel BORA	Index
2	CKASE2 Classic 2.0 Set Kochfeldabzugssystem	Male
Artikel BORA Ecotube		
2	EFV Kanalverbinder flach	Female
2	UEBF 3box Mauerkasten	Female
Auf Richtigkeit prüfen. Dichtungen im Lieferumfang enthalten. Optisch nicht dargestellt.		



- ①. Mind. 50mm bis Beginn Ausschnitt. Dieses Maß ist eine Empfehlung. Für das verbindliche Maß wenden Sie sich an Ihren Arbeitsplattenhersteller.
- ②. Platzbedarf für Technik
- ③. Unterster Auszug muss gekürzt werden
- ④. Mauerdurchbruch 310 x 155mm Ab Unterkante Durchbruch bis Mitte Kanal 71mm. Muss witterungsunabhängig gerade ausblasen

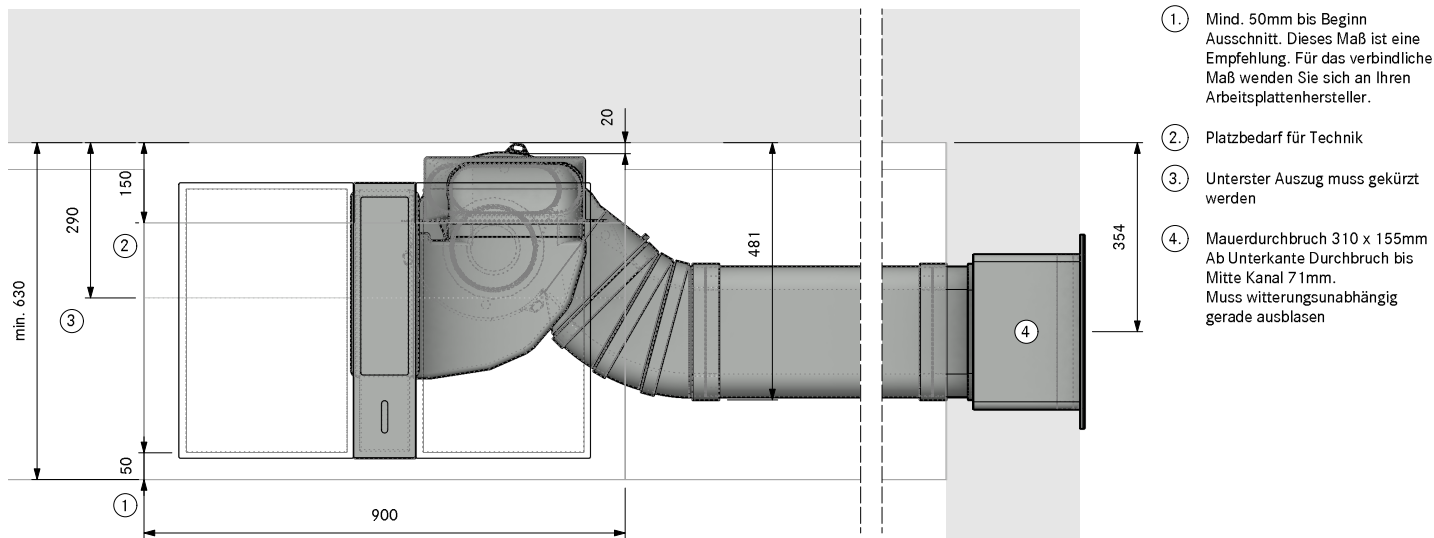


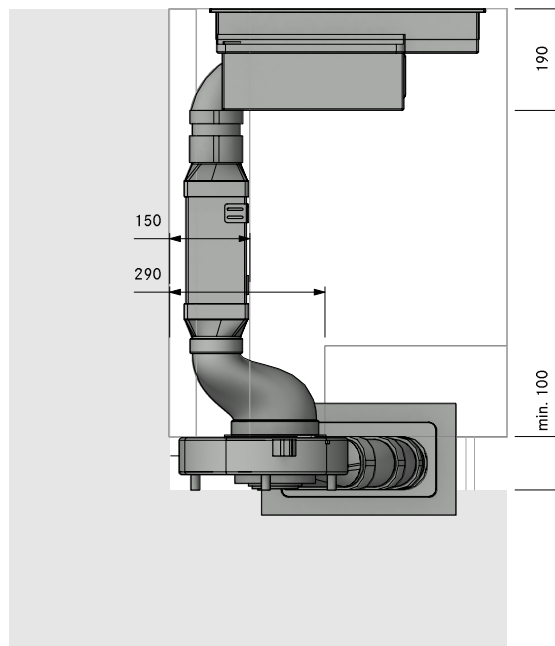


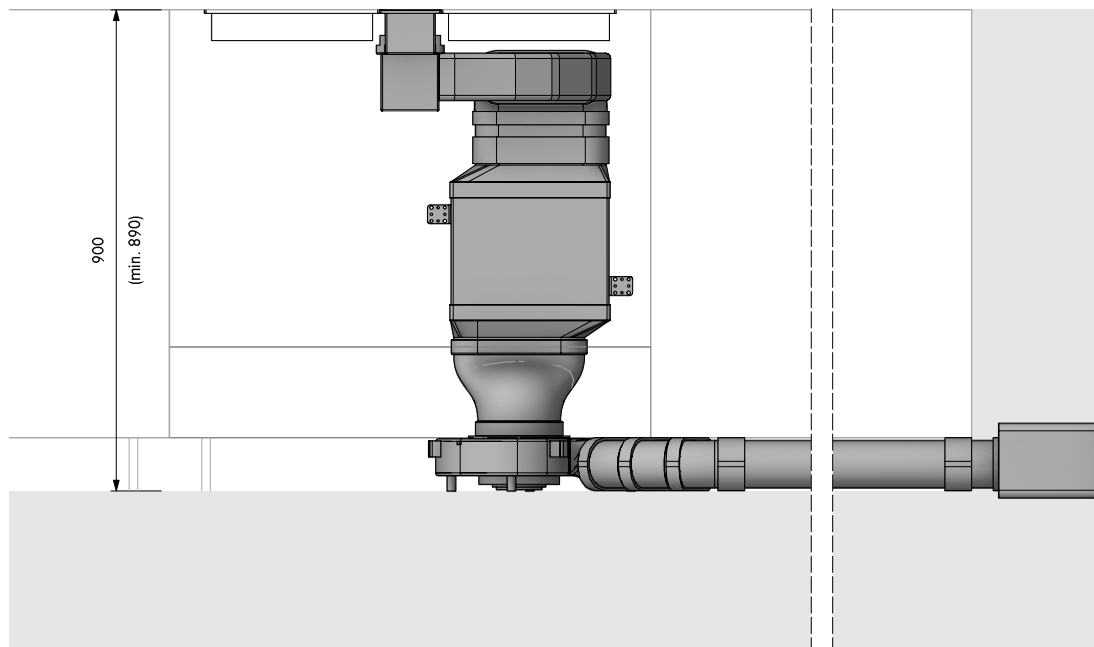


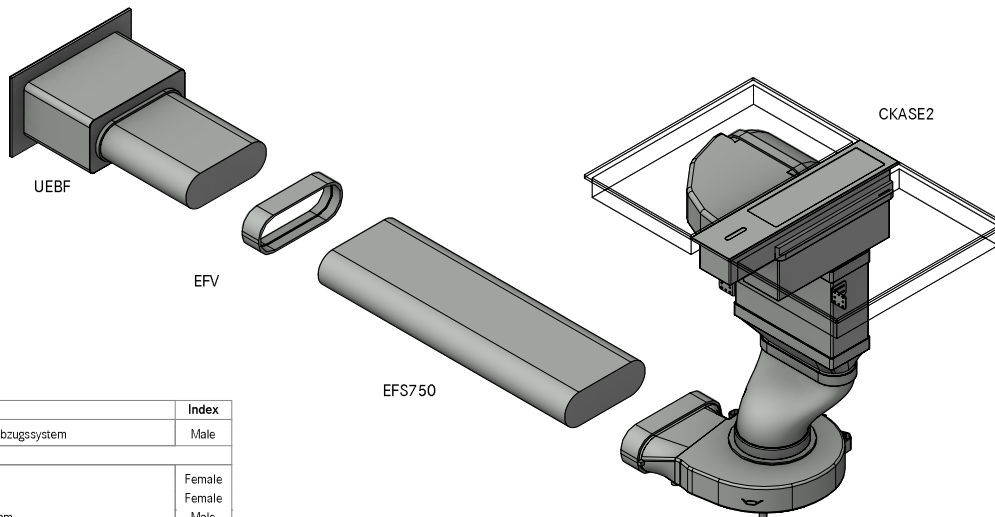
Menge	Artikel BORA	Index
1	CKASE2 Classic 2.0 Set Kochfeldabzugssystem	Male
Artikel BORA Ecotube		
3	EFBH15 Bogen 15° flach horizontal	Divers
2	EFV Kanalverbinder flach	Female
1	UEBF 3box Mauerkasten	Female
1	EFS750 Flachkanal mit Steg 750mm	Male

Stückliste auf Richtigkeit prüfen. Dichtungen im Lieferumfang enthalten. Optisch nicht dargestellt.



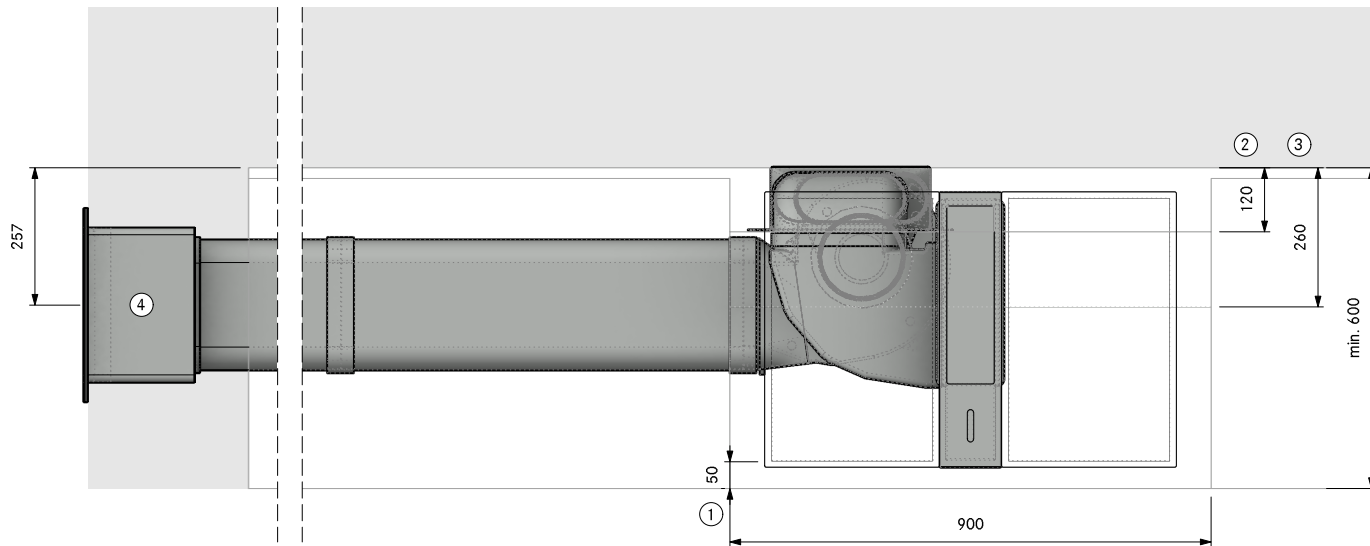




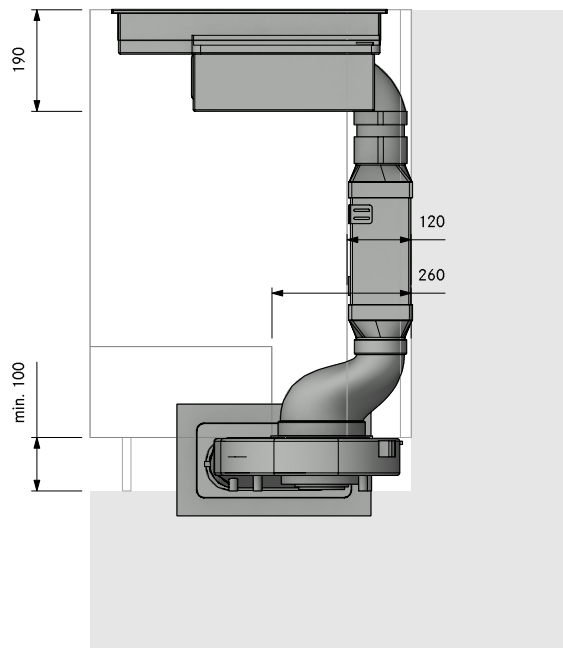


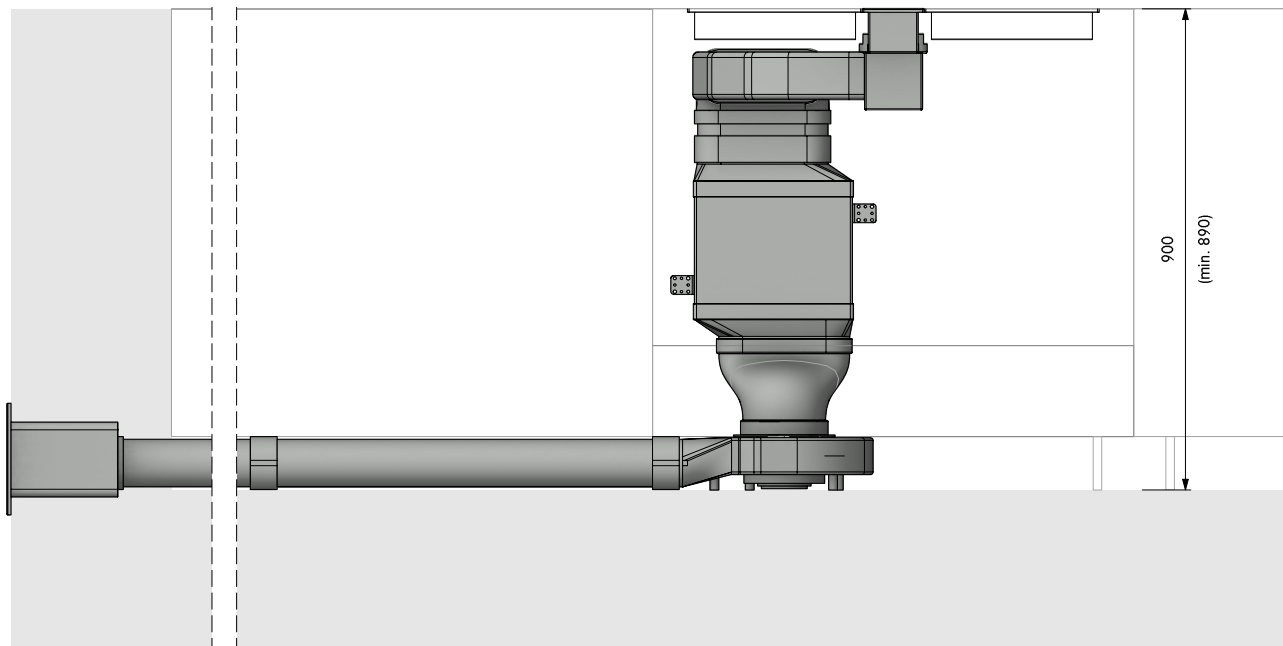
Menge	Artikel BORA	Index
1	CKASE2 Classic 2.0 Set Kochfeldabzugssystem	Male
Artikel BORA Ecotube		
1	EFV Kanalverbinder flach	Female
1	UEBF 3box Mauerkasten	Female
1	EFS750 Flachkanal mit Steg 750mm	Male

Stückliste auf Richtigkeit prüfen. Dichtungen im Lieferumfang enthalten. Optisch nicht dargestellt.



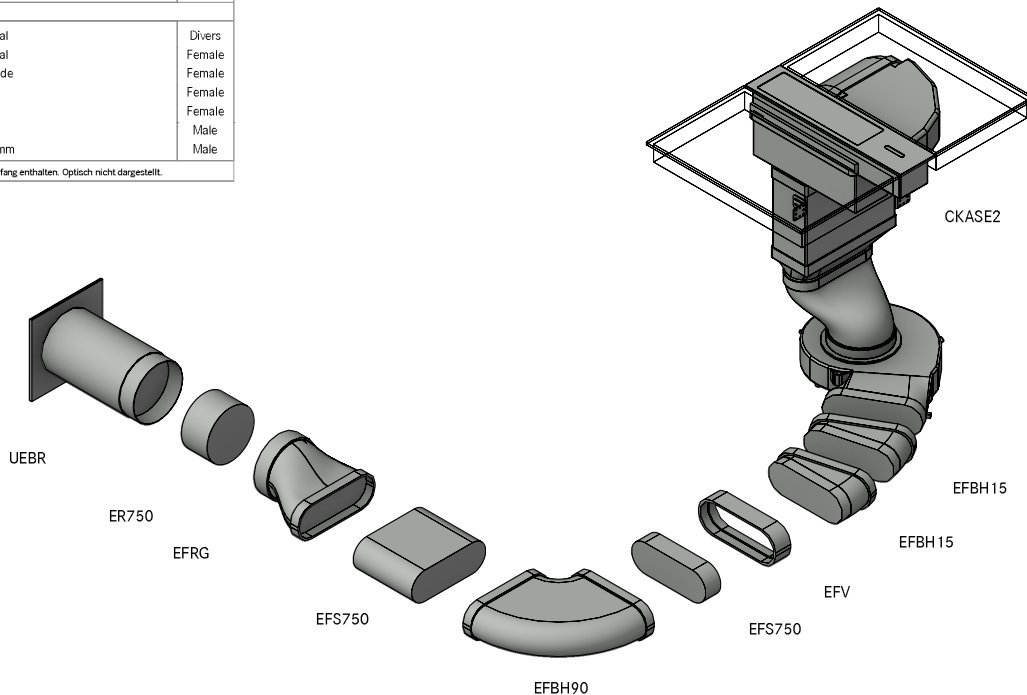
- ① Mind. 50mm bis Beginn Ausschnitt. Dieses Maß ist eine Empfehlung. Für das verbindliche Maß wenden Sie sich an Ihren Arbeitsplattenhersteller.
- ② Platzbedarf für Technik
- ③ Unterster Auszug muss gekürzt werden
- ④ Mauerdurchbruch 310 x 155mm
Ab Unterkante Durchbruch bis Mitte Kanal 71mm.
Muss witterungsunabhängig gerade ausblasen

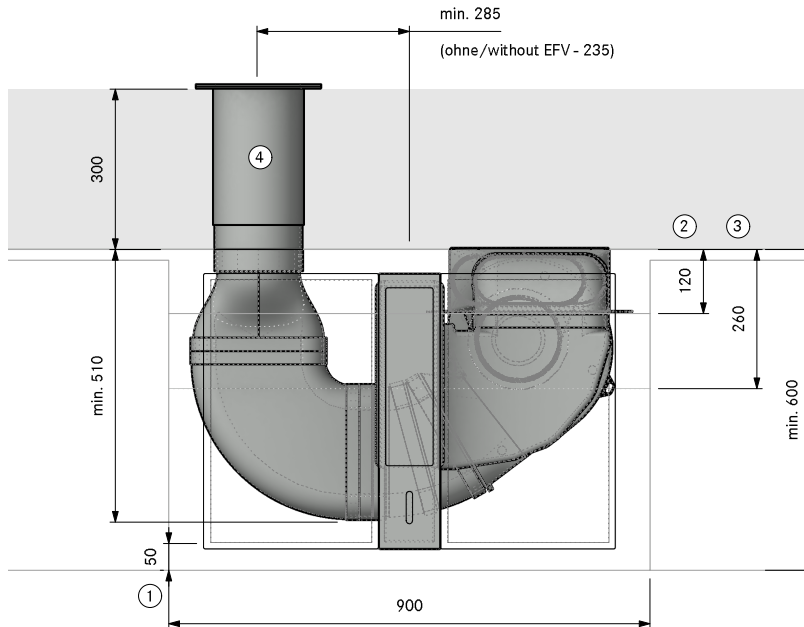




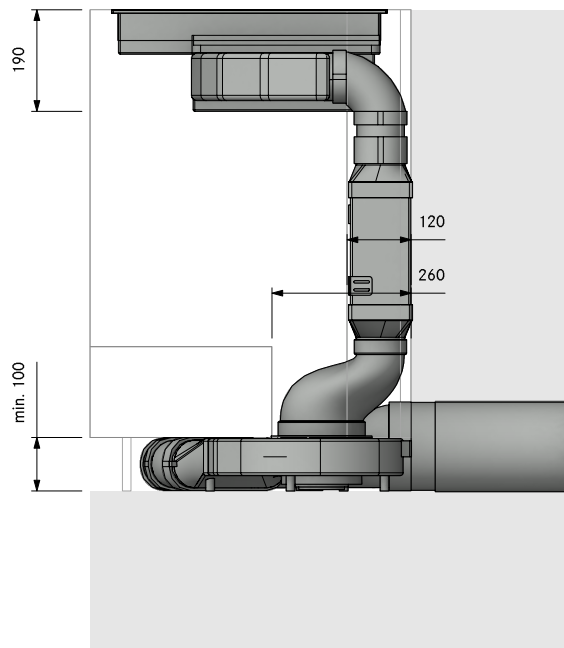
Menge	Artikel BORA	Index
1	CKASE2 Classic 2.0 Set Kochfeldabzugssystem	Male
Artikel BORA Ecotube		
2	EFBH15 Bogen 15° flach horizontal	Divers
1	EFBH90 Bogen 90° flach horizontal	Female
1	EFRG Übergang flach rund gerade	Female
1	EFV Kanalverbinder flach	Female
1	UEBR 3box Mauerkasten rund	Female
1	ER750 Rundkanal 750mm	Male
1	EF5750 Flachkanal mit Steg 750mm	Male

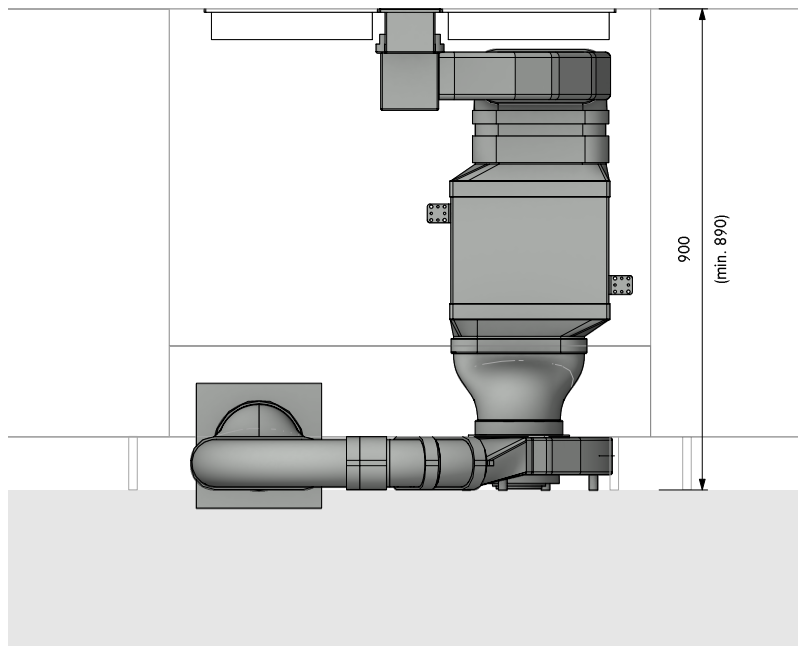
Auf Richtigkeit prüfen. Dichtungen im Lieferumfang enthalten. Optisch nicht dargestellt.

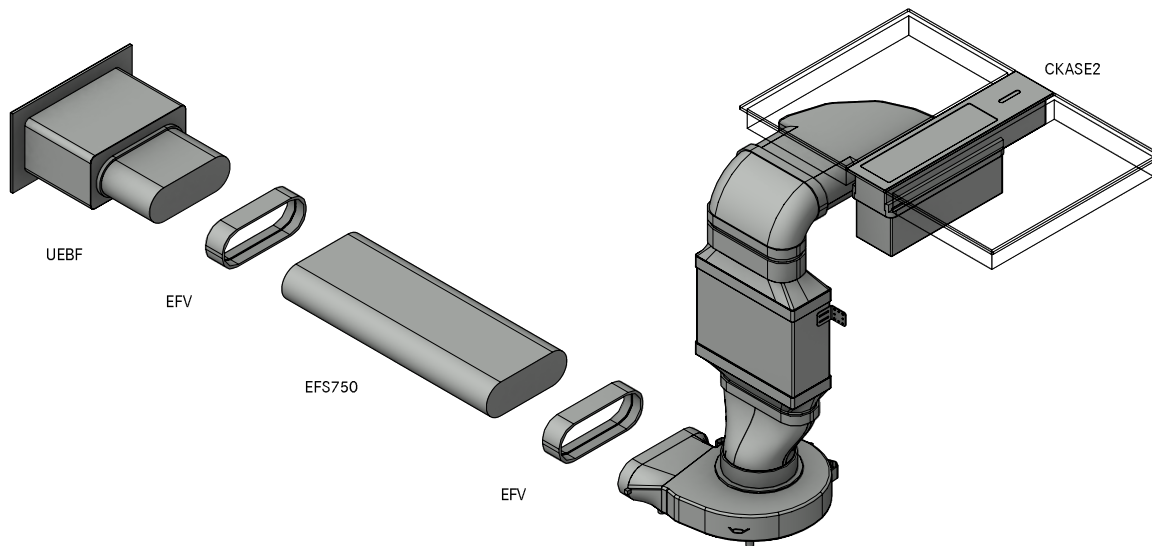




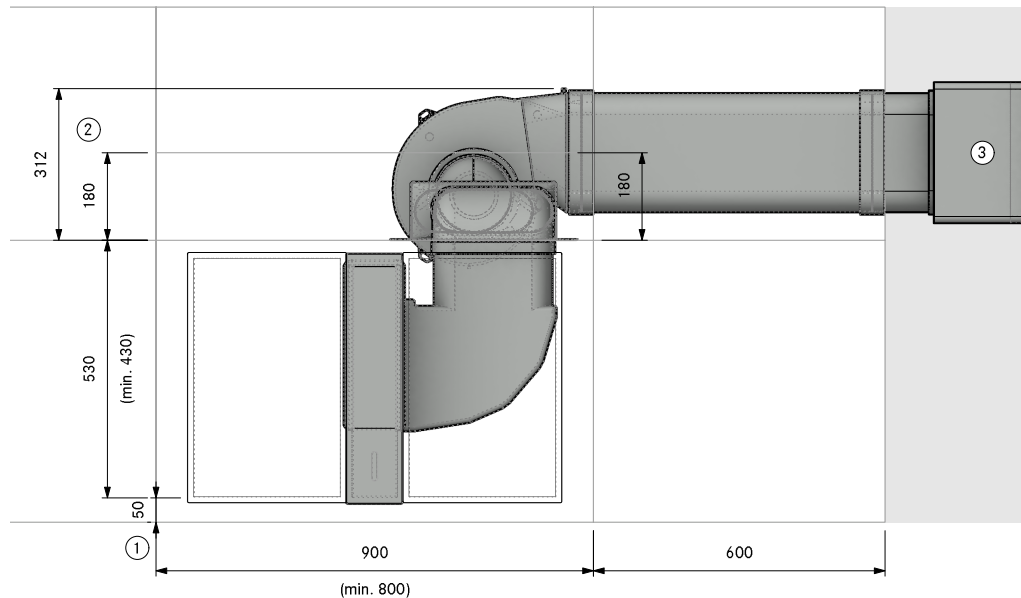
- ①. Mind. 50mm bis Beginn Ausschnitt. Dieses Maß ist eine Empfehlung. Für das verbindliche Maß wenden Sie sich an Ihren Arbeitsplattenhersteller.
- ②. Platzbedarf für Technik
- ③. Unterster Auszug muss gekürzt werden
- ④. Kernbohrung mind. $\varnothing 180\text{mm}$. Muss witterungsunabhängig gerade ausblasen



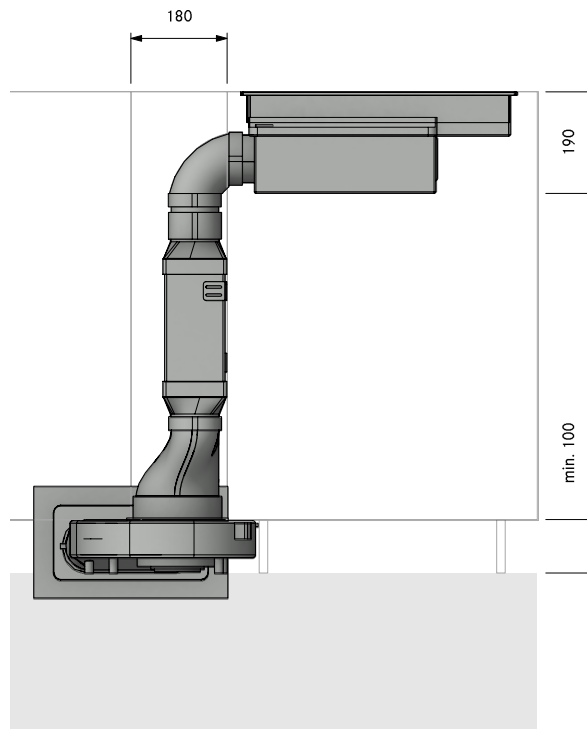


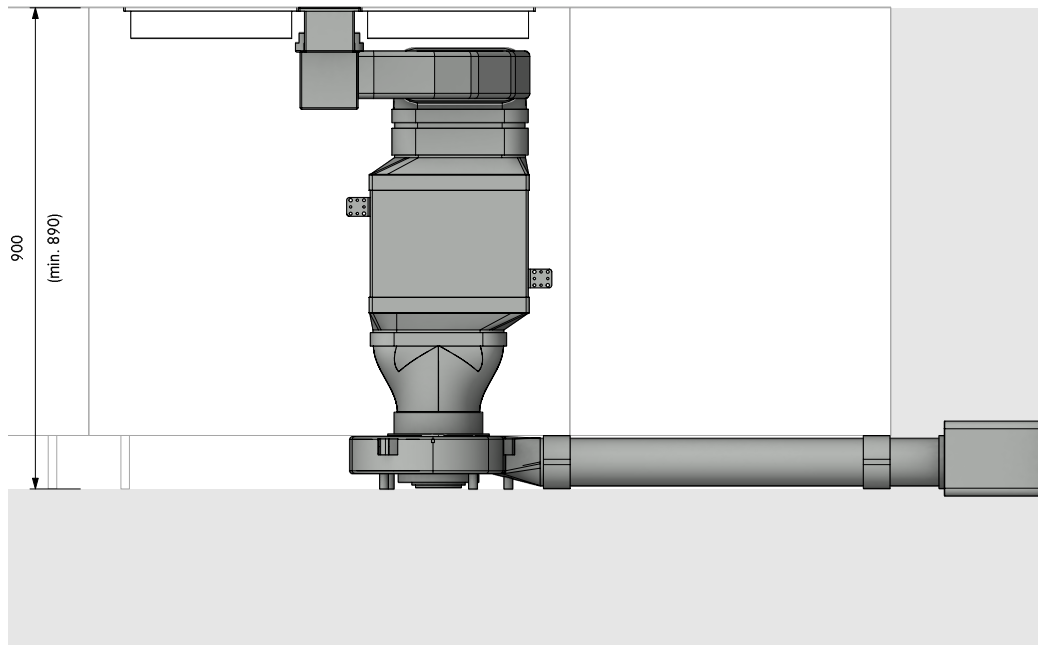


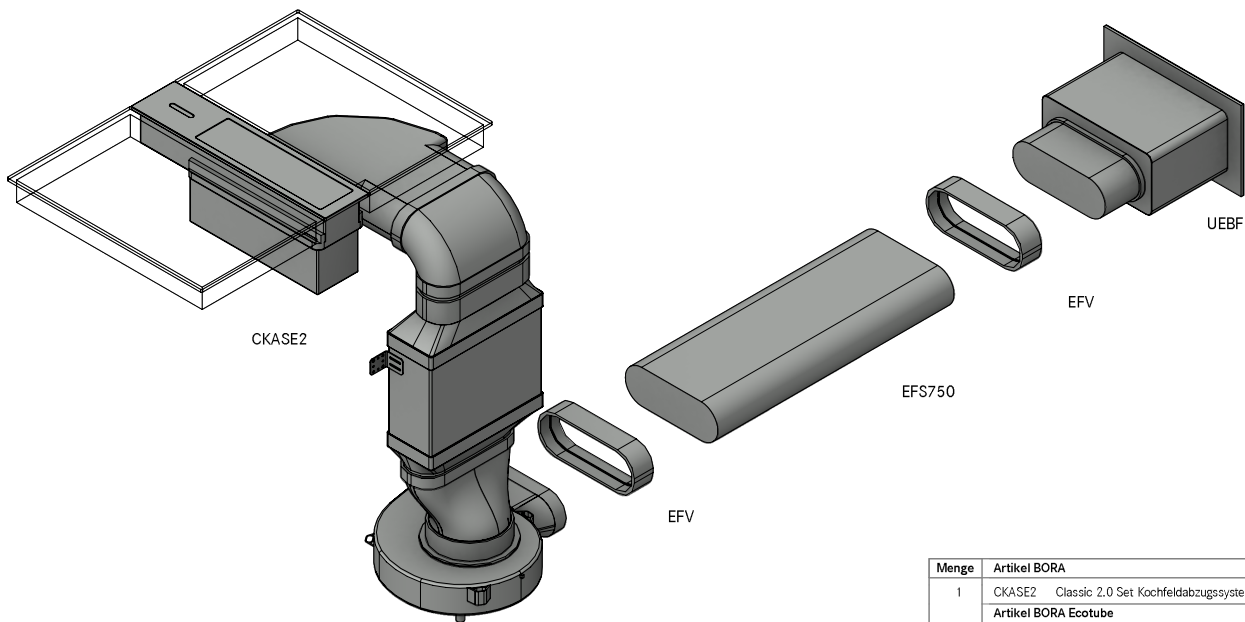
Menge	Artikel BORA	Index
1	CKASE2 Classic 2.0 Set Kochfeldabzugssystem	Male
Artikel BORA Ecotube		
2	EFV Kanalverbinder flach	Female
1	UEBF 3box Mauerkasten	Female
1	EFS750 Flachkanal mit Steg 750mm	Male
<small>Auf Richtigkeit prüfen. Dichtungen im Lieferumfang enthalten. Optisch nicht dargestellt.</small>		



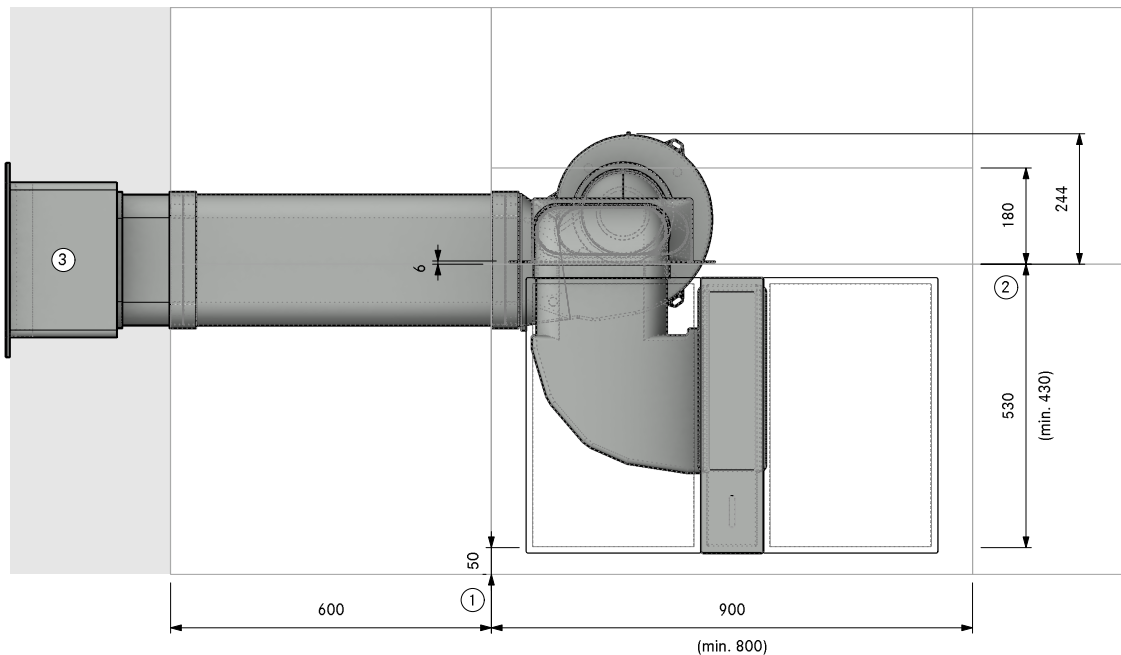
- ①. Mind. 50mm bis Beginn Ausschnitt. Dieses Maß ist eine Empfehlung. Für das verbindliche Maß wenden Sie sich an Ihren Arbeitsplattenhersteller.
- ②. Platzbedarf für Technik
- ③. Mauerdurchbruch 310 x 155mm Ab Unterkante Durchbruch bis Mitte Kanal 71mm. Muss witterungsunabhängig gerade ausblasen



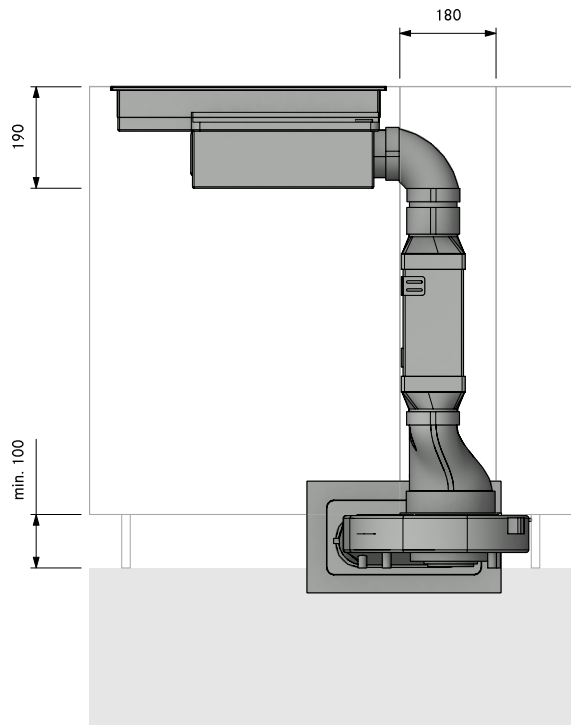


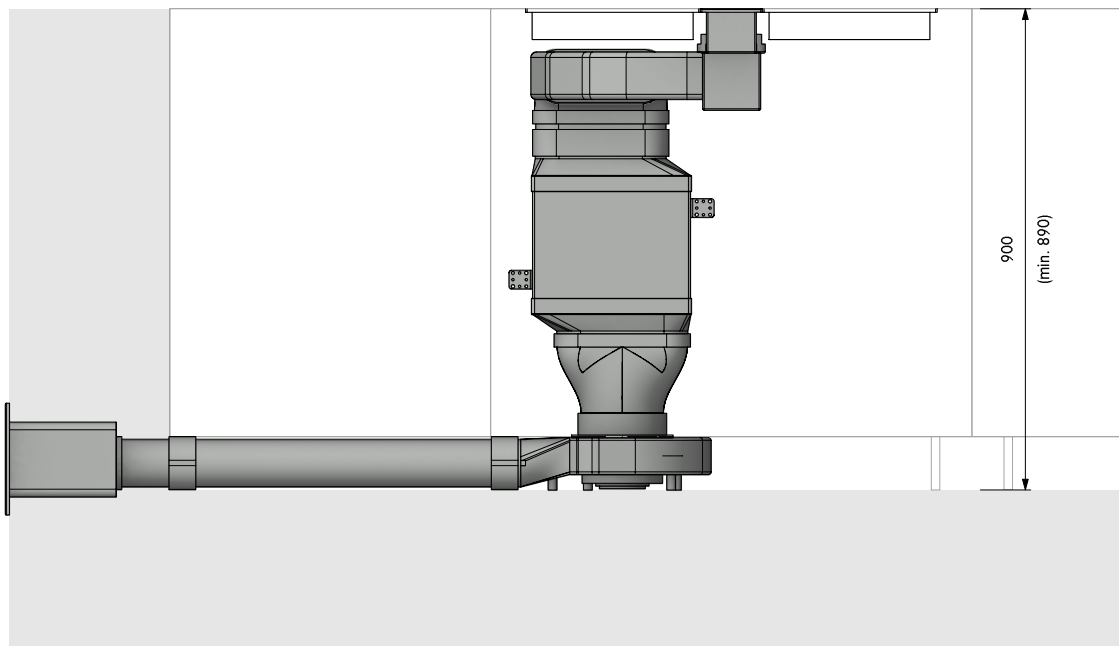


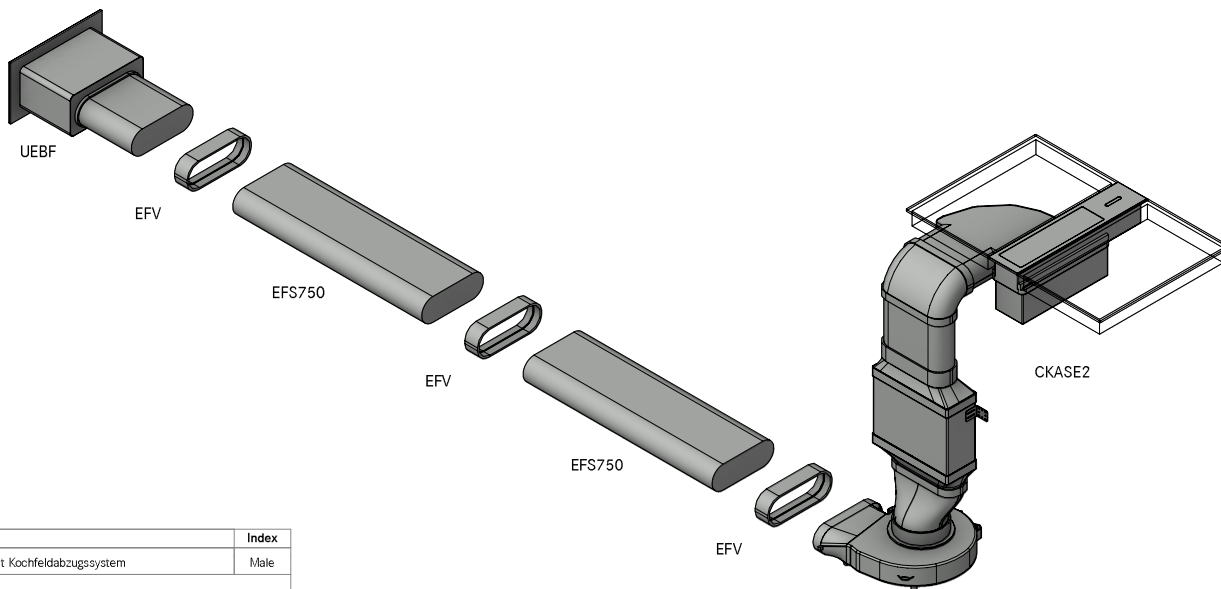
Menge	Artikel BORA	Index
1	CKASE2 Classic 2.0 Set Kochfeldabzugssystem	Male
Artikel BORA Ecotube		
2	EFV Kanalverbinder flach	Female
1	UEBF 3box Mauerkasten	Female
1	EFS750 Flachkanal mit Steg 750mm	Male
Auf Richtigkeit prüfen. Dichtungen im Lieferumfang enthalten. Optisch nicht dargestellt.		



1. Mind. 50mm bis Beginn Ausschnitt. Dieses Maß ist eine Empfehlung. Für das verbindliche Maß wenden Sie sich an Ihren Arbeitsplattenhersteller.
2. Platzbedarf für Technik
3. Mauerdurchbruch 310 x 155mm
Ab Unterkante Durchbruch bis Mitte Kanal 71mm.
Muss witterungsunabhängig gerade ausblasen

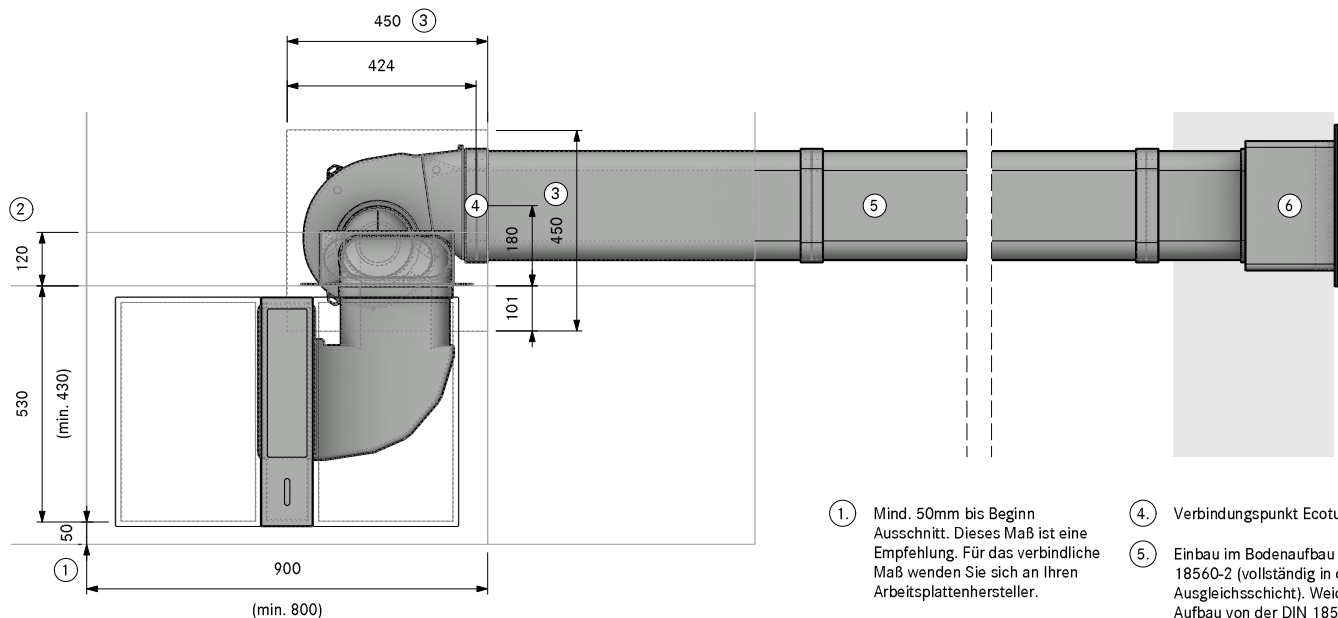




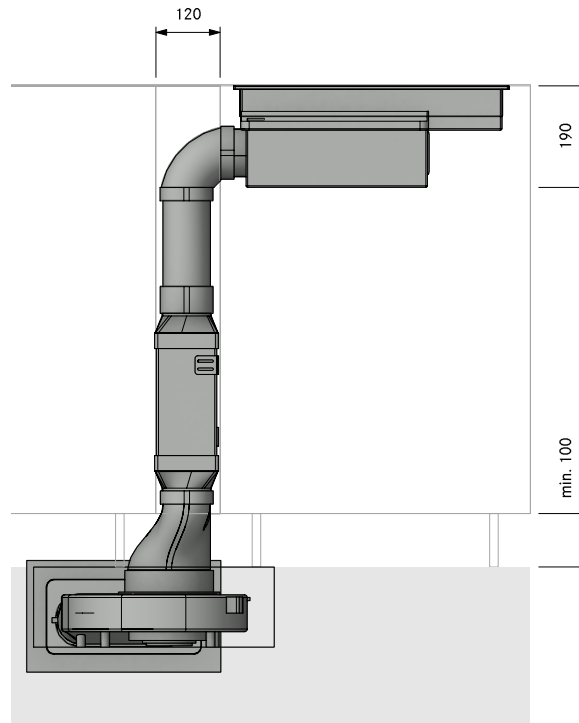


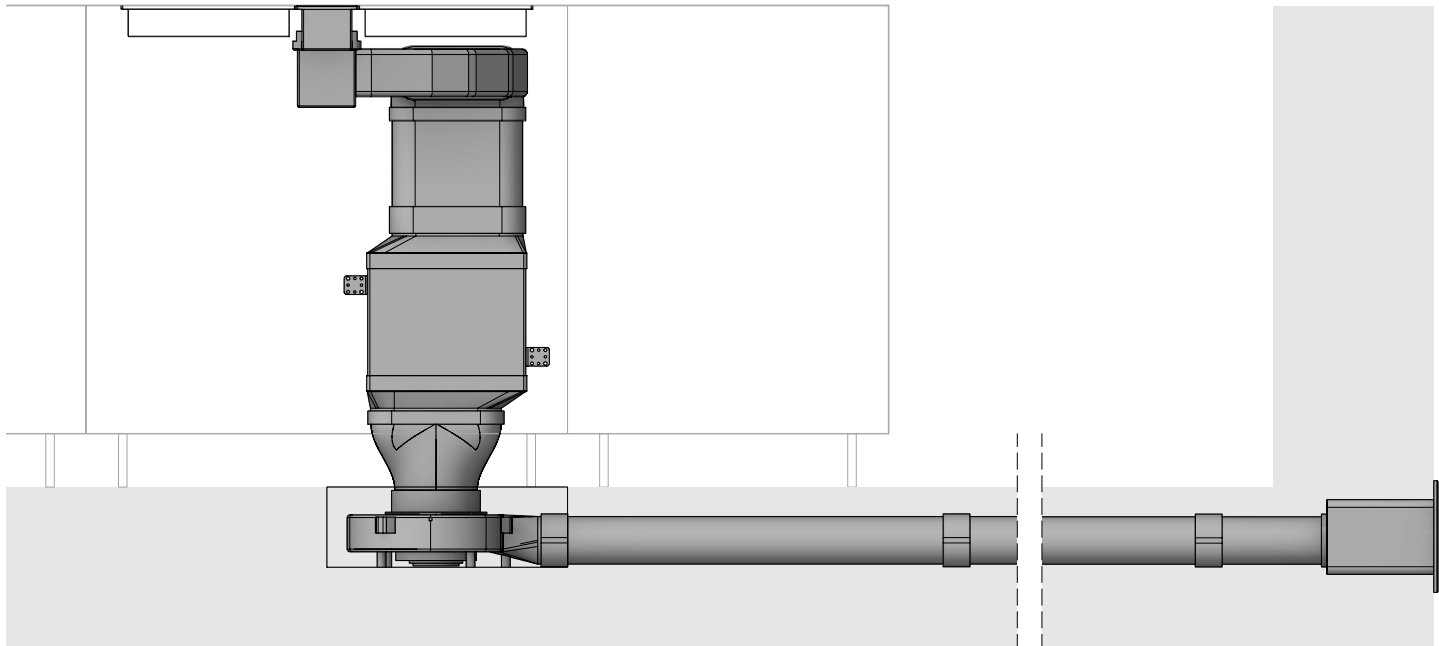
Menge	Artikel BORA	Index
1	CKASE2 Classic 2.0 Set Kochfeldabzugssystem	Male
Artikel BORA Ecotube		
3	EFV Kanalverbinder flach	Female
1	UEBF 3box Mauerkasten	Female
2	EFS750 Flachkanal mit Steg 750mm	Male

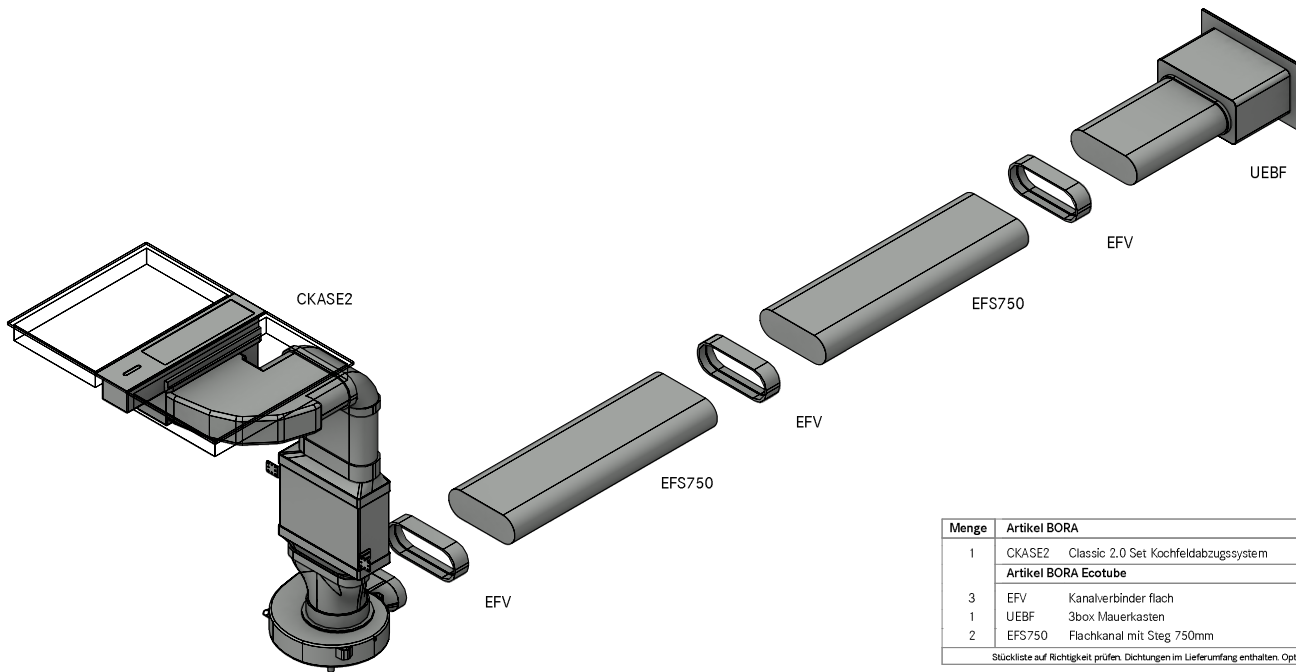
Stückliste auf Richtigkeit prüfen. Dichtungen im Lieferumfang enthalten. Optisch nicht dargestellt.



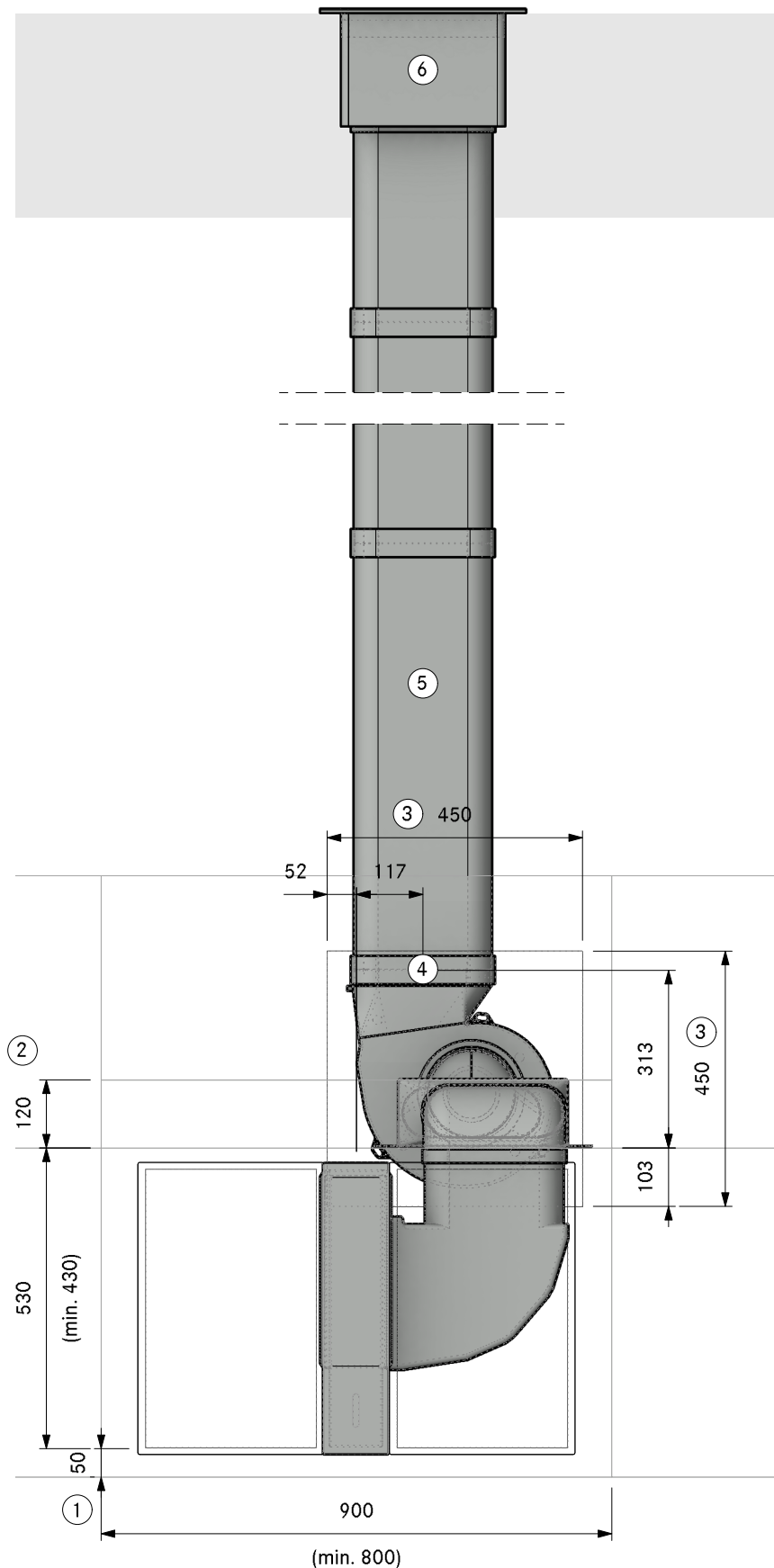
- ①. Mind. 50mm bis Beginn Ausschnitt. Dieses Maß ist eine Empfehlung. Für das verbindliche Maß wenden Sie sich an Ihren Arbeitsplattenhersteller.
- ②. Platzbedarf für Technik
- ③. Bodenaussparung für ULS
- ④. Verbindungspunkt Ecotube
- ⑤. Einbau im Bodenaufbau nach DIN 18560-2 (vollständig in der Ausgleichsschicht). Weicht der Aufbau von der DIN 18560-2 ab, muss ein Estrich mit Bewehrung vorgesehen werden
- ⑥. Mauerdurchbruch 310 x 155mm Ab Unterkante Durchbruch bis Mitte Kanal 71mm. Muss witterungsunabhängig gerade ausblasen



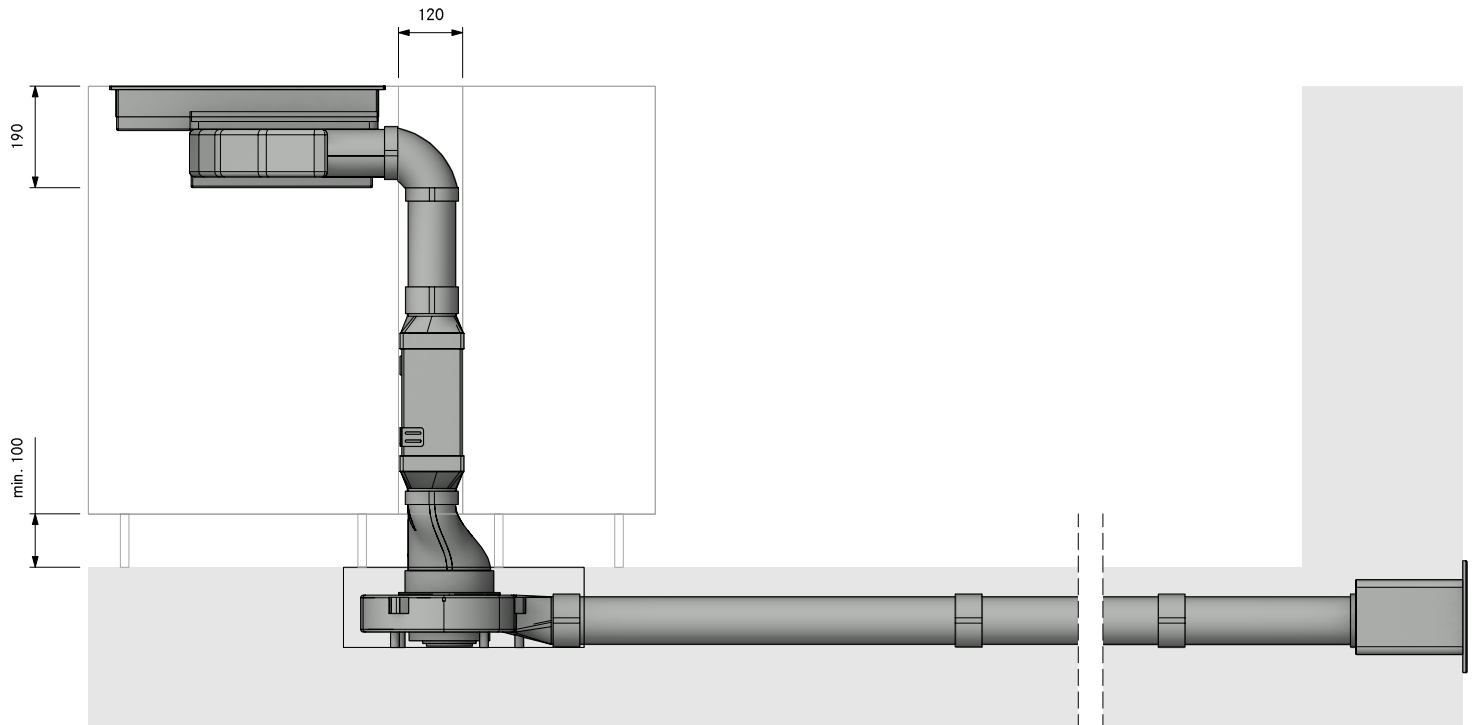


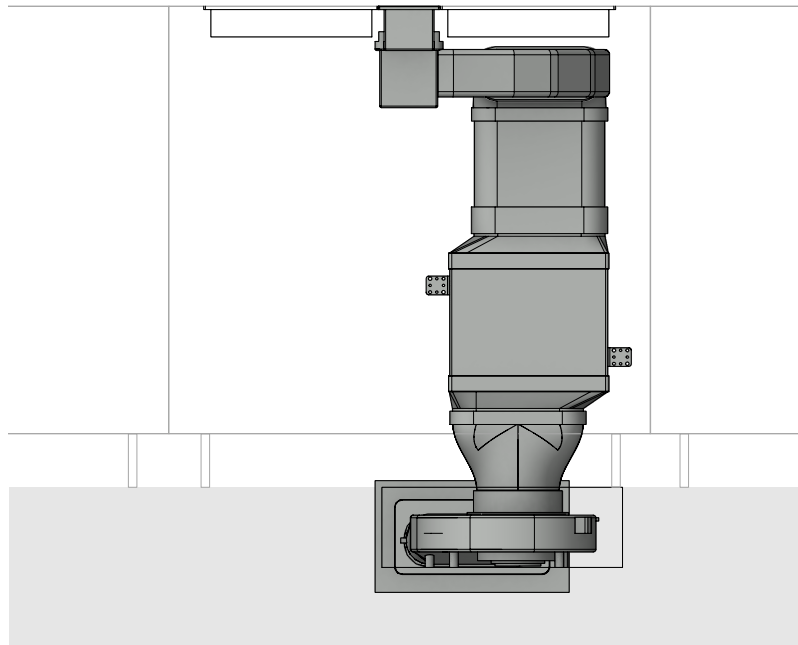


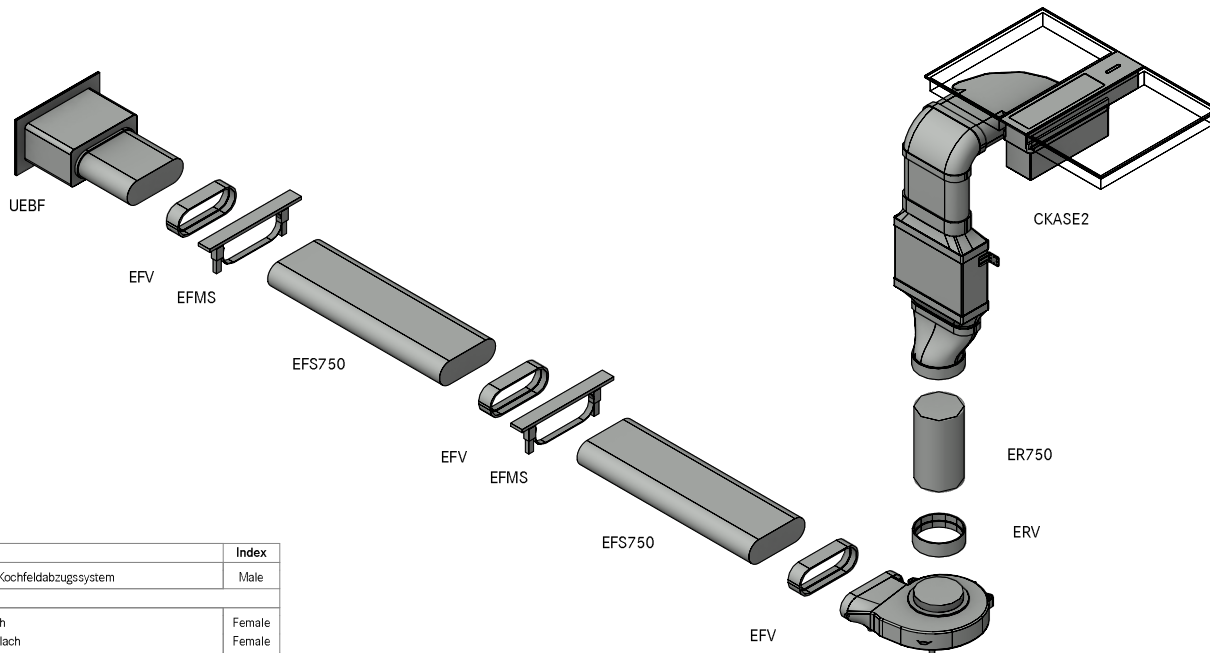
Menge	Artikel BORA		Index
1	CKASE2	Classic 2.0 Set Kochfeldabzugssystem	Male
Artikel BORA Ecotube			
3	EFV	Kanalverbinder flach	Female
1	UEBF	3box Mauerkasten	Female
2	EFS750	Flachkanal mit Steg 750mm	Male
Stückliste auf Richtigkeit prüfen. Dichtungen im Lieferumfang enthalten. Optisch nicht dargestellt.			



1. Mind. 50mm bis Beginn Ausschnitt. Dieses Maß ist eine Empfehlung. Für das verbindliche Maß wenden Sie sich an Ihren Arbeitsplattenhersteller.
2. Platzbedarf für Technik
3. Bodenaussparung für ULS
4. Verbindungspunkt Ecotube
5. Einbau im Bodenaufbau nach DIN 18560-2 (vollständig in der Ausgleichsschicht). Weicht der Aufbau von der DIN 18560-2 ab, muss ein Estrich mit Bewehrung vorgesehen werden
6. Mauerdurchbruch 310 x 155mm
Ab Unterkante Durchbruch bis Mitte Kanal 71mm.
Muss witterungsunabhängig gerade ausblasen

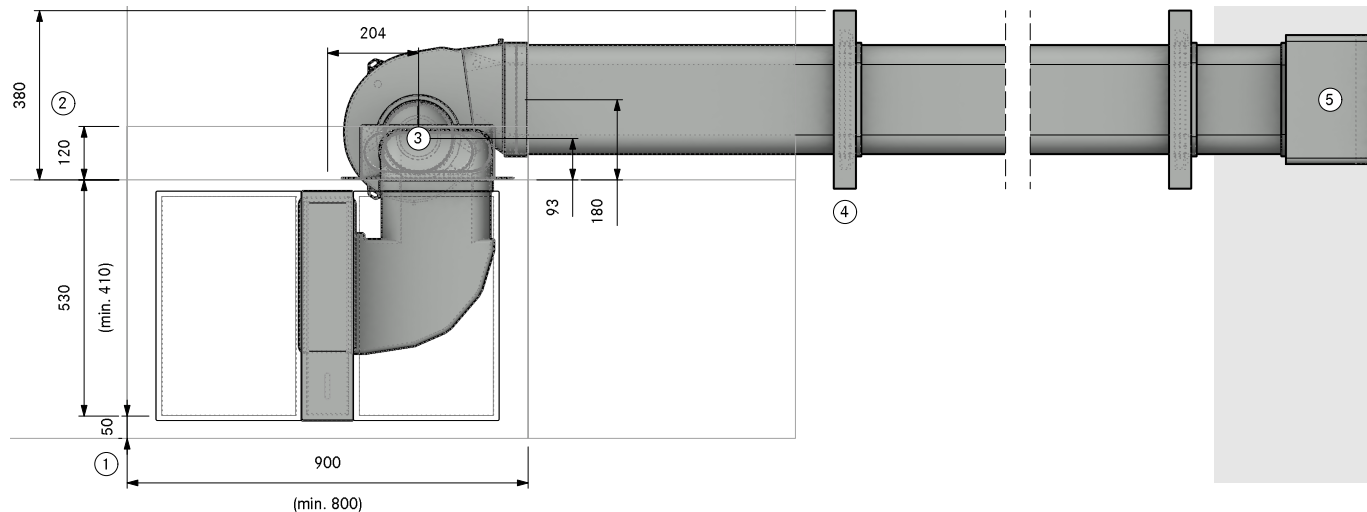






Menge	Artikel BORA	Index
1	CKASE2 Classic 2.0 Set Kochfeldabzugssystem	Male
Artikel BORA Ecotube		
2	EFMS Montageset flach	Female
3	EFV Kanalverbinder flach	Female
1	ERV Kanalverbinder rund	Female
1	UEBF 3box Mauerkasten	Female
1	ER750 Rundkanal 750mm	Male
2	EFS750 Flachkanal mit Steg 750mm	Male

Stückliste auf Richtigkeit prüfen. Dichtungen im Lieferumfang enthalten. Optisch nicht dargestellt.



- ①. Mind. 50mm bis Beginn Ausschnitt. Dieses Maß ist eine Empfehlung. Für das verbindliche Maß wenden Sie sich an Ihren Arbeitsplattenhersteller.
- ②. Platzbedarf für Technik
- ③. Kernbohrung mind. $\varnothing 180\text{mm}$
- ④. Ein Montagebügel-Set pro Ecotubartikel mit angeformter Muffe
- ⑤. Mauerdurchbruch 310 x 155mm
Ab Unterkante Durchbruch bis Mitte Kanal 71 mm.
Muss witterungsunabhängig gerade ausblasen

