


**Mehr Geschmack, weniger Lebensmittelabfälle**

Die 500 ColdSense Kühl-Gefrierkombination stellt dank präziser elektronischer Sensoren nach dem Öffnen und Schließen der Tür schnell wieder die richtige Temperatur her. Dadurch werden Temperaturschocks und Lebensmittelverderb verhindert und die Lebensmittelverschwendung um bis zu 20 % reduziert.\*

**Produkteigenschaften**
**Weniger Gefriergerätwartung mit LowFrost**

Das integrierte LowFrost Systems hält die Temperatur Ihres Gefriergeräts aufrecht, um die Reifbildung zu verhindern. Für bessere Leistung und weniger Wartung.



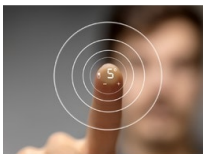
- Steuerungsart: Elektronik Touch
- Temperaturanzeige: Digital
- Schnellkühlen
- Schnellgefrierschalter
- Gefiertechnologie: LowFrost
- Beleuchtung: LED
- Feuchtigkeitseinstellung für Gemüseschublade
- Anzahl NaturaFresh™ Schubladen: keine
- Anzahl Schubladen Kühlteil: 2, transparent
- Anzahl Tablare Kühlteil: 3 + 1 FlexiShelf
- Anzahl Schubladen Gefrierteil: 3
- Anzahl Tablare Gefrierteil: 2, volle Breite, Glasplatten
- Butterfach mit Deckel
- Anzahl Flaschenfach: 1, mit Zierleiste
- Temperaturalarm: optisch, akustisch
- Tür-Warnsignal: optisch, akustisch
- Festtürmontage
- Türe mit SoftClosing

**Eine ruhig und sanft schliessende Tür**

Die speziell gefertigten Türscharniere sorgen dafür, dass die Türen des Kühl-Gefrierschranks nicht versehentlich offen bleiben, damit keine Energie verschwendet, das Risiko verdorbener Lebensmittel minimiert und ein komfortables, sicheres und leises Schliessen der Tür gewährleistet wird.

**TouchControl-Bedienelement für einfachen Zugriff auf die Funktionen**

Stellen Sie die Temperatur exakt ein und greifen Sie mithilfe des übersichtlichen Displays mit TouchControl-Bedienelement ganz einfach auf die Funktionen der Kühl-Gefrierkombination zu.


**Feuchtigkeitsregelung für frisches Blattgemüse**

Genießen Sie köstliches Gemüse mit unserer Schublade mit Feuchtigkeitsregelung. Dank der Luftfeuchtigkeitsregulierung schafft sie die beste Umgebung, um Lebensmittel zu lagern. Durch das Schließen der Luftdurchlässe schaffen Sie den idealen Platz zur Lagerung von Kräutern und Blattgemüse und durch das Öffnen eine optimale Lagerung.

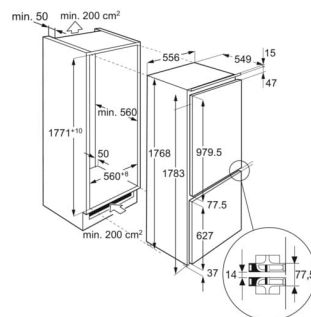
**Bewahren Sie die perfekte Konsistenz mit FastFreeze**

Das FastFreeze System friert frische Lebensmittel schnell ein, sodass die Vitamine, Konsistenz, Aromen und Nährwerte besser erhalten bleiben.

**Technische Daten**

Türanschlag	rechts, wechselbar	Artikelnummer / PNC	925 511 038
Nutzhalt Total (L)	259	EAN Nummer	7332543746170
Nutzhalt Kühlteil (L)	187	Product Partner Code	-
Nutzhalt Gefrierteil 4* (L)	72	UVP inkl. MwSt CHF (exkl. VRG)	2470.00
Energieeffizienzklasse (A-G)	D	UVP exkl. MwSt CHF (exkl. VRG)	2293.40
Geräusch dB(A)	34	VRG inkl. MwSt. CHF	28.00
Geräuschklasse (A-D)	B	VRG exkl. MwSt. CHF	26.00
Energieverbrauch pro Jahr (kWh)	175		
Klimaklasse	SN-N-ST-T		
Min. Umgebungstemperatur, °C	10		
Max. Umgebungstemperatur, °C	43		
Lagerzeit bei Störung (h)	15		
Gerätehöhe (mm)	1769		
Gerätebreite (mm)	556		
Gerätetiefe (mm)	550		
Einbauhöhe (mm)	1780		
Einbaubreite (mm)	560		
Einbautiefe (mm)	550		
Netz-Spannung (V)	230-240		
Frequenz (Hz)	50		
Anschlusswert (W)	140		
Absicherung (A)	1.1		
Anschlusskabel (m)	2.4		
Nettogewicht (kg)	60		
Herkunftsland	IT		

IK2915B / IK2755B / IK2550BN /  
IK2581BN  
Möbelfronten auf Gerätetüren verschraubt\*



\* Türfrontdicke 16 - 20 mm  
Gewicht Möbelfront: max. 23 kg

