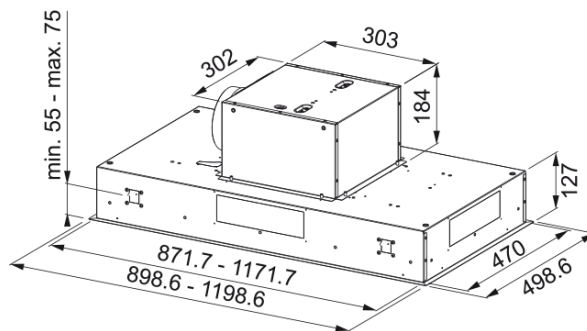


Deckenhaube Maris FCBI 926 XS | 350.0590.184



Technische Daten

Produktinformationen

Dunstabzugshauben Kategorie Deckenhaube

Finish Edelstahl

Abmessungen

Breite in mm 900.0

Durchmesser Luftauslass 150

Energiewerte

Anschluss Ohne Stecker

Jährlicher Energieverbrauch 58.4

Dynamische Wirkungsgradklasse A

Lichteffizienzklasse A

Fettfiltrationseffizienz Cl E

Motorspannung 220-240V 50-60Hz

Motortyp SP A+

Anzahl Motoren 1

Installation

Installation Insel

Leistung

Geschwindigkeit 1

Durchflussmenge (m³h) 290.0

Maximaler Druck 460.0

Watt 150.0

Lautstärke in dB 48.0

Geschwindigkeit 2

Durchflussmenge (m³h) 430.0

Maximaler Druck 550.0

Watt 200.0

Lautstärke in dB 56.0

Eigenschaften

Geschwindigkeit	3
Durchflussmenge (m³h)	610.0
Maximaler Druck	590.0
Watt	240.0
Lautstärke in dB	63.0
Geschwindigkeit	BOOST
Durchflussmenge (m³h)	770.0
Maximaler Druck	600.0
Watt	250.0
Lautstärke in dB	68.0
Produktspezifikationen	
Luftqualitätssensor	Nein
Energie-Effizienzklasse	A
Artikelnummer	
Marke	Franke
Produktfamilie	Smart
Model	Maris
Eigenschaften	
Anzahl Lampen	4
Beleuchtungsart	Led S2000 4000K
Fernbedienung	Ja
Wasserfest	Nein
Bedienung	Bedienknopf
Anzahl Stufen	Siehe Benutzerhandbuch
Stufenregelung	3+i
24H	Zeitgesteuert
Verzögerung	Ja 30'
Selbst Startautomatik	Nein
WI-FI	Nein
Filter Typology	Kassette
Filtertyp	Aluminium Fettfilter
Aktivkohlefilter	Nein