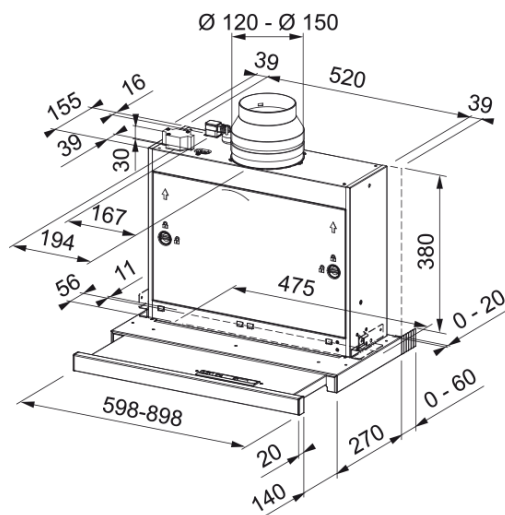


Einbauhaube Omnia FTCO 60 Edelstahl | 315.0599.933



Technische Daten

Produktinformationen

Dunstabzugshauben Kategorie Auszug

Finish Edelstahl

Abmessungen

Breite in mm 600.0

Durchmesser Luftauslass 150

Energiewerte

Anschluss EU

Jährlicher Energieverbrauch 41.4

Dynamische Wirkungsgradklasse A

Lichteffizienzklasse A

Fettfiltrationseffizienz Cl C

Motorspannung 220-240V 50-60Hz

Motortyp Nautilus H 600

Anzahl Motoren 1

Installation

Installation Einbau

Leistung

Geschwindigkeit 1

Durchflussmenge (m³h) 180.0

Maximaler Druck 300.0

Watt 100.0

Lautstärke in dB 53.0

Geschwindigkeit 2

Durchflussmenge (m³h) 240.0

Maximaler Druck 440.0

Watt 115.0

Lautstärke in dB 57.0

Eigenschaften

Geschwindigkeit	3
Durchflussmenge (m³h)	400.0
Maximaler Druck	510.0
Watt	120.0
Lautstärke in dB	66.0
Geschwindigkeit	4
Durchflussmenge (m³h)	560.0
Maximaler Druck	590.0
Watt	125.0
Lautstärke in dB	71.0
Produktspezifikationen	
Luftqualitätssensor	Nein
Energie-Effizienzklasse	A
Artikelnummer	
Marke	Franke
Produktfamilie	Maris
Modell	ONMIA
Eigenschaften	
Anzahl Lampen	2
Beleuchtungsart	Led S1001 4000K
Fernbedienung	Nein
Wasserfest	Nein
Bedienung	PCB
Anzahl Stufen	4
Stufenregelung	Nein
24H	Nein
Verzögerung	Nein
Selbst Startautomatik	Nein
WI-FI	Nein
Filter Typology	Kassette
Filtertyp	Edelstahl Fettfilter
Aktivkohlefilter	Nein