

**Geräumige Aufbewahrungslösungen**

Der OptiSpace Kühlschrank bietet einen geräumigen Innenraum für Lebensmittel. Verschiedene Lagermöglichkeiten machen es einfach, einen Platz für größere Lebensmittel zu finden. Und wenn Sie noch mehr Platz benötigen, lassen sich die Schubladen ganz einfach herausnehmen.

Produkteigenschaften**Eine ruhig und sanft schließende Tür**

Die speziell gefertigten Türscharniere sorgen dafür, dass die Türen des Kühlschranks nicht versehentlich offen bleiben, damit keine Energie verschwendet, das Risiko verdorbener Lebensmittel minimiert und ein komfortables, sicheres und leises Schließen der Tür gewährleistet wird.

- Steuerungsart: Elektronik Touch
- Temperaturanzeige: Digital
- Schnellkühlen
- Schnellgefrierschalter
- Gefiertechologie: Statisch
- Beleuchtung: LED
- Anzahl NaturaFresh™ Schubladen: keine
- Anzahl Tablare: 3
- Butterfach mit Deckel
- Anzahl Flaschenfach: 1, mit Zierleiste
- Temperaturalarm: Kein
- Tür-Warnsignal: optisch, akustisch
- Festtürmontage
- Türe mit SoftClosing

Einfrieren im Kühlschrank mit dem Vier-Sterne-Fach

Das Vier-Sterne-Fach ist in den Kühlschrank integriert und kann Temperaturen von bis zu -18 °C erreichen. Effizientes Einfrieren im Kühlschrank.

**Präzise Lagerung von Lebensmitteln mit interner elektrischer Bedienung**

Mit interner elektrischer Bedienung übernehmen Sie die Kontrolle über die Lagerung Ihrer Lebensmittel. LED-Anzeigen informieren Sie bequem über die Temperatur und die vorhandenen Einstellungen erleichtern die Lagerung.

Feuchtigkeitsregelung für frisches Blattgemüse

Genießen Sie köstliches Gemüse mit unserer Humidity Control Schublade. Dank der Luftfeuchteregeung schafft sie die beste Umgebung, um Lebensmittel zu lagern. Durch das Schließen der Lüftungsöffnungen schaffen Sie den idealen Platz zur Lagerung von Kräutern und Blattgemüse und durch das Öffnen eine optimale Lagerung.

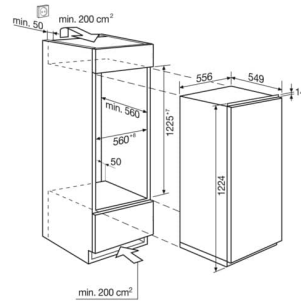
Praktische Aufbewahrung von größeren Mengen.

Transparente Gemüseschublade in voller Breite für größere und längere Erzeugnisse. Kaufen Sie in der Gewissheit ein, dass Sie den Platz haben, größere Erzeugnisse bequem in Ihrem Kühlschrank zu lagern.

Technische Daten

Nutzzinhalt Total (L)	181	Artikelnummer / PNC	933 033 334
Nutzzinhalt Kühlteil (L)	167	EAN Nummer	7332543759453
Nutzzinhalt Gefrierteil 4* (L)	14	Product Partner Code	-
Energieeffizienzklasse (A-G)	F	UVP inkl. MwSt CHF (exkl. VRG)	1470.00
Geräusch dB(A)	35	UVP exkl. MwSt CHF (exkl. VRG)	1364.90
Geräuschklasse (A-D)	B	VRG exkl. MwSt. CHF	26.00
Energieverbrauch pro Jahr (kWh)	182	VRG inkl. MwSt. CHF	28.00
Klimaklasse	SN-N-ST-T		
Min. Umgebungstemperatur, °C	10		
Max. Umgebungstemperatur, °C	43		
Lagerzeit bei Störung (h)	9.8		
Türanschlag	rechts, wechselbar		
Gerätehöhe (mm)	1224		
Gerätebreite (mm)	556		
Gerätetiefe (mm)	550		
Einbauhöhe (mm)	1225		
Einbaubreite (mm)	560		
Einbautiefe (mm)	550		
Netz-Spannung (V)	230-240		
Frequenz (Hz)	50		
Anschlusswert (W)	130		
Absicherung (A)	1		
Anschlusskabel (m)	2.4		
Nettogewicht (kg)	41		
Herkunftsland	HU		

IK2080S / IK2070S / IK2065S /
 IK2240C / IG1235SN
 Möbelfront auf Gerätetür verschraubt*



* Türfrontdicke 16 - 20 mm
 Gewicht Möbelfront: max. 23 kg