

WTW 800-70 CH  
WT1 Waschtrockner:



EAN: 4002516400714 / Materialnummer: 11664890 / Alte Materialnummer: 11TW8704CH

<b>Bauform</b>	
Side-by-Side	•
Unterschiebbar	•
Türanschlag	rechts
<b>Bauarten</b>	
Frontlader	•
<b>Waschmaschine mit Trockenfunktion</b>	
Durchgängig Waschen und Trocknen	•
Elektronische Restfeuchtemessung	•
Kondenstrockner mit Wasserkühlung	•
Thermoschleudern	•
<b>Schleudern</b>	
Max. Schleuderdrehzahl	1600
Spülstop	•
Funktion "ohne Schleudern"	•
<b>Design</b>	
Gerätefarbe	Lotosweiss
Blendenfarbe	Lotosweiss
Türdesign	Chrom
Blendenausführung	schräg
Bedienungsart	Touch-Bedienung
Display	M Touch
<b>Reinigungsleistung</b>	
Innovative Waschtechnologie PowerWash	•
PowerWash	•
Automatische Waschmitteldosierung TwinDos	•
Portionsgerechte Dosierung CapDosing	•
Fleckenoption	•
Geprüfte Virus-Hygiene	•
<b>Wäscheschonung</b>	
Schontrommel	•
Beladung in kg beim Waschen	9,0
Beladung in kg beim Trocknen	6,0
PerfectCare-Technologie	•
<b>Bedienkomfort</b>	
Vernetzung mit Miele@home	•
Dampfsystem SteamCare	•
Startvorwahl bis zu 24 h	•
Restzeitanzeige	•
Tageszeitanzeige	•
Programmablaufanzeige	Ja
Infotexte	•
Favoritenprogramme	•
Automatisches Flusen ausspülen	•
Trommelbeleuchtung	LED
MultiLingua	•
AutoClean-Einspülkasten	•
Beladungsanzeige und Dosierempfehlung	•
AddLoad	•

WTW 800-70 CH  
WT1 Waschtrockner:



EAN: 4002516400714 / Materialnummer: 11664890 / Alte Materialnummer: 11TW8704CH

Effizienz und Nachhaltigkeit	
Energieeffizienzklasse (A bis G)	A
Energieeffizienzklasse Waschen und Trocknen (A bis G)	D
Stromverbrauch im Standardprogramm Baumwolle 60° bei voller Beladung und anschließendem Trocknen auf Schranktrocken in kWh	6,10
Gewichteter Energieverbrauch pro 100 Betriebszyklen für den vollständigen Betriebszyklus in kWh	307
Gewichteter Energieverbrauch pro 100 Betriebszyklen für den Waschzyklus in kWh	49
Gewichteter Wasserverbrauch pro Betriebszyklus für den Waschzyklus in l	48
Gewichteter Wasserverbrauch pro Betriebszyklus für den vollständigen Betriebszyklus in l	73
Luftschallemissionsklasse (beim Schleudern)	A
Programmlaufzeit bei Nennkapazität für den Waschzyklus	199
Programmlaufzeit bei Nennkapazität für den vollständigen Betriebszyklus	439
Leistungsaufnahme im Aus-Zustand in W	0,10
Leistungsaufnahme im vernetzten Bereitschaftsbetrieb in W	0,50
Niedrigtemperaturwaschen "kalt" und "20 °C"	•
Wassermengenzähler	•
Schaumregulierung	•
ProfiEco Motor	•
Waschprogramme	
QuickPower	•
Automatic	•
Baumwolle	•
Pflegeleicht	•
Oberhemden	•
Seide (Handwäsche)	•
Wolle (Handwäsche)	•
Express	•
Dunkle Wäsche	•
Jeans	•
Outdoor	•
Imprägnieren	•
Sportwäsche	•
Sportschuhe	•
Kopfkissen	•
Daunen	•
Gardinen	•
Baumwolle Hygiene	•
Maschine reinigen	•
Baumwolle Pfeil	•
Neue Textilien	•
Stärken	•
ECO 40–60	•
Trockenprogramme	
QuickPower	•
Automatic	•
Baumwolle	•

WTW 800-70 CH  
WT1 Waschtrockner:

EAN: 4002516400714 / Materialnummer: 11664890 / Alte Materialnummer: 11TW8704CH

Pflegeleicht	•
Feinwäsche	•
Oberhemden	•
Seide	•
Wolle	•
Express	•
Dunkle Wäsche	•
Jeans	•
Outdoor	•
Imprägnieren	•
Sportwäsche	•
Sportschuhe	•
Kopfkissen normal	•
Baumwolle Hygiene	•
Neue Textilien	•
Lüften kalt	•
Lüften warm	•
Auffrischen	•
Finish Dampf	•
<b>Extras</b>	
Knitterschutz	•
Kurz	•
Einweichen	•
Vorwäsche	•
Wasser plus	•
Zusätzlicher Spülgang	•
Summer	•
AllergoWash	•
<b>Qualität</b>	
Laugenbehälter	Edelstahl
Kontergewichte aus Grauguss	•
<b>Sicherheit</b>	
Wasserschutzsystem	Waterproof-Metal
PIN-Code	•
Optische Schnittstelle	•
<b>Technische Daten</b>	
Abmessungen in mm (Breite)	596
Abmessungen in mm (Höhe)	850
Abmessungen in mm (Tiefe)	714
Gerätetiefe bei geöffneter Tür in mm	1132
Gewicht in kg	102
Gesamtanschluss in kW	2,10-2,40
Spannung in V	220-240
Absicherung in A	10
Frequenz in HZ	50
Länge der elektrischen Leitung in m	2
Länge der elektrischen Leitung in m	2,0
<b>Mitgeliefertes Zubehör</b>	
3 Caps	•
UltraPhase 1 + 2	•
Gutschein für 5 Kartuschen Miele UltraPhase	•

WTW 800-70 CH  
WT1 Waschtrockner:



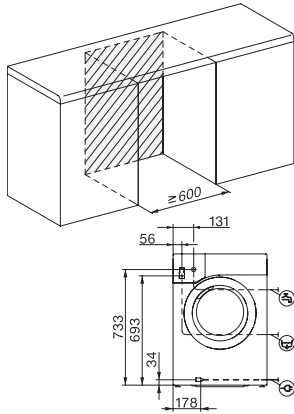
EAN: 4002516400714 / Materialnummer: 11664890 / Alte Materialnummer: 11TW8704CH

## Verfügbare Displaysprachen

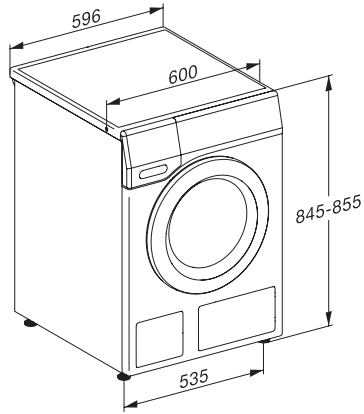
Verfügbare Displaysprachen durch MultiLingua

bahasa malaysia, dansk,  
deutsch, english (AU),  
english (CA), english (GB),  
english (US), español,  
français (CA), français  
(FR), hrvatski, italiano,  
magyar, nederlands,  
norsk, polski, português,  
русский, română,  
slovenčina, slovenščina,  
srpski, suomi, svenska,  
türkçe, українська, čeština,  
ελληνικά,

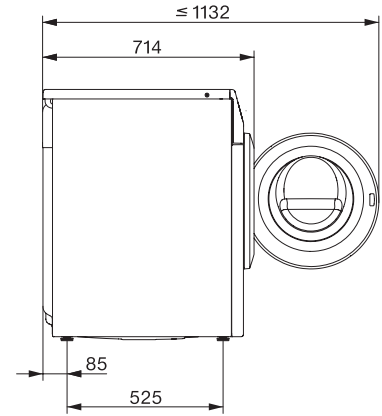
WTW 800-70 CH  
WT1 Waschtrockner:



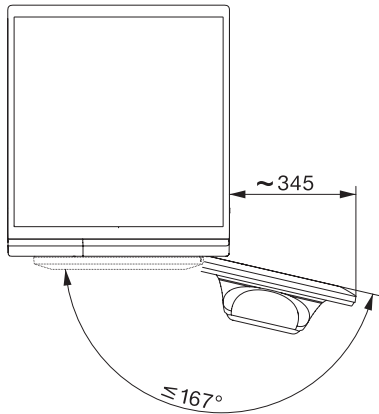
WT1 9/6 kg, Einbauskizze, schräge Blende, gerade Blende, Maße in mm



WT1 9/6 kg, Skizze, schräge Blende, gerade Blende, Maße in mm



WT1 9/6 kg, Skizze, schräge Blende, gerade Blende, Maße in mm



WT1 9/6 kg, Skizze, schräge Blende, gerade Blende, Maße in mm