



Hält Lebensmittel saftig und hydriert

Die Kühl-Gefrierkombi TwinTech® No Frost hält Lebensmittel 60 % saftiger als Geräte mit nur einem Evaporator. Ihr duales Kühlsystem hält die ideale Luftfeuchtigkeit aufrecht und verhindert das Austrocknen der Lebensmittel. Es sorgt auch dafür, dass Sie Ihr Gerät nie wieder abtauen müssen.*

Produkteigenschaften



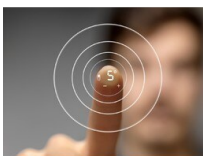
Konstante Kühlung mit DynamicAir

DynamicAir stellt sicher, dass die Temperatur in Ihrem Kühlschrank konstant gehalten wird. Sie sorgt für eine Zirkulation von kühler Luft im ganzen Innenraum. Das bedeutet, dass auch beim Öffnen der Tür Ihre Lebensmittel vor Erwärmung geschützt sind.

- Steuerungsart: Elektronik Touch
- Temperaturanzeige: Digital
- Schnellkühlen
- Schnellgefrierschalter
- Gefierttechnologie: NoFrost
- Aktivkohlefilter CleanAir Control gegen Gerüche
- Beleuchtung: LED
- Feuchtigkeitseinstellung für Gemüseschublade
- Anzahl NaturaFresh™ Schubladen: keine
- Anzahl Schubladen Kühlteil: 2, transparent
- Anzahl Tablare Kühlteil: 3 + 1 FlexiShelf
- Anzahl Schubladen Gefrierteil: 3
- Anzahl Tablare Gefrierteil: 2
- Butterfach mit Deckel
- Anzahl Flaschenfach: 1, mit Zierleiste
- Temperaturalarm: optisch, akustisch
- Tür-Warnsignal: optisch, akustisch
- Festtürmontage
- Türe mit SoftClosing

Eine ruhig und sanft schliessende Tür

Die speziell gefertigten Türscharniere sorgen dafür, dass die Türen des Kühl-Gefrierschranks nicht versehentlich offen bleiben, damit keine Energie verschwendet, das Risiko verdorbener Lebensmittel minimiert und ein komfortables, sicheres und leises Schliessen der Tür gewährleistet wird.



TouchControl-Bedienelement für einfachen Zugriff auf die Funktionen

Stellen Sie die Temperatur exakt ein und greifen Sie mithilfe des übersichtlichen Displays mit TouchControl-Bedienelement ganz einfach auf die Funktionen der Kühl-Gefrierkombination zu.

Schaffen Sie Platz für hohe Lebensmittel mit FlexiShelf

Dank FlexiShelf können Sie das Innere des Kühlschranks nach Ihren Wünschen umgestalten. Die verschiebbare halbtiefe Glasablage kann zurückgleiten, lässt sich aber auch voll oder bis zur Hälfte herausziehen, um Platz für höhere Lebensmittel zu schaffen. Die erforderliche Flexibilität für alle Aufbewahrungsanforderungen.

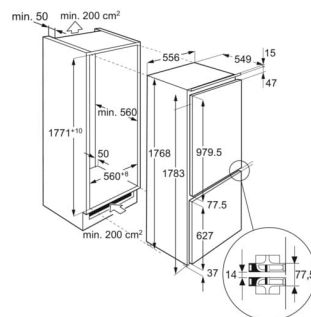
Geruchsfreier Kühlschrank mit dem CleanAir Filter

Freuen Sie sich über einen frisch riechenden Kühlschrank dank des CleanAir Filters. Unser Filter enthält Aktivkohle, um starke Lebensmittelgerüche zu neutralisieren und das natürliche Aroma Ihrer Lebensmittel zu schützen.

Technische Daten

Türanschlag	rechts, wechselbar	Artikelnummer / PNC	925 516 115
Nutzinhalt Total (L)	245	EAN Nummer	7332543757640
Nutzinhalt Kühlteil (L)	184	Product Partner Code	-
Nutzinhalt Gefrierteil 4* (L)	61	UVP inkl. MwSt CHF (exkl. VRG)	2790.00
Energieeffizienzklasse (A-G)	C	UVP exkl. MwSt CHF (exkl. VRG)	2590.55
Geräusch dB(A)	35	VRG inkl. MwSt. CHF	28.00
Geräuschklasse (A-D)	B	VRG exkl. MwSt. CHF	26.00
Energieverbrauch pro Jahr (kWh)	137		
Klimaklasse	SN-N-ST-T		
Min. Umgebungstemperatur, °C	10		
Max. Umgebungstemperatur, °C	43		
Lagerzeit bei Störung (h)	11		
Gerätehöhe (mm)	1769		
Gerätebreite (mm)	556		
Gerätetiefe (mm)	550		
Einbauhöhe (mm)	1780		
Einbaubreite (mm)	560		
Einbautiefe (mm)	550		
Netz-Spannung (V)	230-240		
Frequenz (Hz)	50		
Anschlusswert (W)	140		
Absicherung (A)	1.1		
Anschlusskabel (m)	2.4		
Nettogewicht (kg)	61		
Herkunftsland	IT		

IK2915B / IK2755B / IK2550BN /
IK2581BN
Möbelfronten auf Gerätetüren verschraubt*



* Türfrontdicke 16 - 20 mm
Gewicht Möbelfront: max. 23 kg

