



#### Hält Lebensmittel saftig und hydriert

Die Kühl-Gefrierkombi TwinTech® No Frost hält Lebensmittel 60 % saftiger als Geräte mit nur einem Evaporator. Ihr duales Kühlsystem hält die ideale Luftfeuchtigkeit aufrecht und verhindert das Austrocknen der Lebensmittel. Es sorgt auch dafür, dass Sie Ihr Gerät nie wieder abtauen müssen.\*

### Produkteigenschaften

#### MultiSpace – ultimative Flexibilität bei der Lagerung

Der Kühlschrank MultiSpace ist höher als herkömmliche Modelle und bietet mehr Platz für die Aufbewahrung von Lebensmitteln. Mehrere Ablagelösungen ermöglichen es Ihnen, den vorhandenen Platz an Ihre Bedürfnisse anzupassen, für mehr Flexibilität und Ordnung nach Maß.



- Steuerungsart: Elektronik Touch
- Temperaturanzeige: Digital
- Schnellkühlen
- Schnellgefrierschalter
- Gefiertechnologie: NoFrost
- Aktivkohlefilter CleanAir Control gegen Gerüche
- Beleuchtung: LED
- Feuchtigkeitseinstellung für Gemüseschublade
- Anzahl NaturaFresh™ Schubladen: keine
- Anzahl Schubladen Kühlteil: 2, transparent
- Anzahl Tablare Kühlteil: 3 + 1 FlexiShelf
- Anzahl Schubladen Gefrierteil: 3
- Anzahl Tablare Gefrierteil: 2, volle Breite, Glasplatten
- Butterfach mit Deckel
- Anzahl Flaschenfach: 1, Customflex
- Temperaturalarm: optisch, akustisch
- Tür-Warnsignal: optisch, akustisch
- Schlepptürmontage

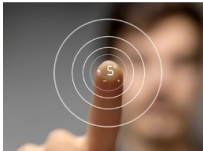
#### Anpassbare Lagerung mit CustomFlex®

CustomFlex® gibt Ihnen die Freiheit, den Platz in Ihrem Kühlschrank individuell anzupassen. Die Innenseite der Tür ist mit verschiebbaren Behältern in unterschiedlichen Größen ausgestattet, sodass Sie den Platz an Ihre Bedürfnisse anpassen können. Die Behälter sind sogar herausnehmbar, sodass Sie



#### TouchControl-Bedienelement für einfachen Zugriff auf die Funktionen

Stellen Sie die Temperatur exakt ein und greifen Sie mithilfe des übersichtlichen Displays mit TouchControl-Bedienelement ganz einfach auf die Funktionen der Kühl-Gefrierkombination zu.



#### Feuchtigkeitsregelung für frisches Blattgemüse

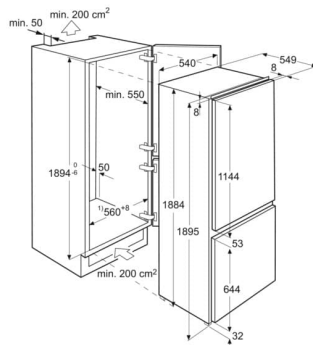
Genießen Sie köstliches Gemüse mit unserer Schublade mit Feuchtigkeitsregelung. Dank der Luftfeuchteregulierung schafft sie die beste Umgebung, um Lebensmittel zu lagern. Durch das Schließen der Luftdurchlässe schaffen Sie den idealen Platz zur Lagerung von Kräutern und Blattgemüse und durch das Öffnen eine optimale Lagerung.

#### Schaffen Sie Platz für hohe Lebensmittel mit FlexiShelf

Dank FlexiShelf können Sie das Innere des Kühlschranks nach Ihren Wünschen umgestalten. Die verschiebbare halbtiefe Glasablage kann zurückgleiten, lässt sich aber auch voll oder bis zur Hälfte herausziehen, um Platz für höhere Lebensmittel zu schaffen. Die erforderliche Flexibilität für alle Aufbewahrungsanforderungen.

**Technische Daten**

Türanschlag	rechts, wechselbar	Artikelnummer / PNC	925 561 034
Nutzhalt Total (L)	269	EAN Nummer	7332543748624
Nutzhalt Kühlteil (L)	208	Product Partner Code	-
Nutzhalt Gefrierteil 4* (L)	61	UVP inkl. MwSt CHF (exkl. VRG)	2960.00
Energieeffizienzklasse (A-G)	D	UVP exkl. MwSt CHF (exkl. VRG)	2748.40
Geräusch dB(A)	35	VRG inkl. MwSt. CHF	28.00
Geräuschklasse (A-D)	B	VRG exkl. MwSt. CHF	26.00
Energieverbrauch pro Jahr (kWh)	171		
Klimaklasse	SN-N-ST-T		
Min. Umgebungstemperatur, °C	10		
Max. Umgebungstemperatur, °C	43		
Lagerzeit bei Störung (h)	9.5		
Gerätehöhe (mm)	1884		
Gerätebreite (mm)	548		
Gerätetiefe (mm)	550		
Einbauhöhe (mm)	1894		
Einbaubreite (mm)	560		
Einbautiefe (mm)	550		
Netz-Spannung (V)	230-240		
Frequenz (Hz)	50		
Anschlusswert (W)	140		
Absicherung (A)	1.5		
Anschlusskabel (m)	2.4		
Nettogewicht (kg)	70		
Herkunftsland	IT		

**IK2670BN**  
Möbelfronten geschleppt\*


\* Türfrontdicke 16 - 20 mm

PSGBRF180DE00001

